

# ANNUAIRE OFFICIEL

## SOMMAIRE

### STATUTS

Titre I	But et Composition
Titre II	Participation à la vie de la Fédération
Titre III	L'Assemblée Générale
Titre IV	Le Comité Directeur et le Président de la Fédération
Titre V	Autres organes de la Fédération
Titre VI	Dotation et ressources annuelles
Titre VII	Modification des statuts et dissolution
Titre VIII	Surveillance et publicité

### RÈGLEMENT INTÉRIEUR

Titre I	Composition de la Fédération
Titre II	L'Assemblée Générale
Titre III	Elections au Comité Directeur
Titre IV	Le Comité Directeur
Titre V	Le Président
Titre VI	Le Bureau
Titre VII	Emploi des fonds

### REGLEMENT FINANCIER

### REGLEMENTS GENERAUX

Titre I	La Fédération
Titre II	Les Organismes Fédéraux
Titre III	Les Associations Sportives et les établissements
Titre IV	Les Licenciés
Titre V	Les Epreuves Sportives
Titre VI	Réservé (Règlement Disciplinaire Général)
Titre VII	La Direction Nationale du Conseil et du Contrôle de Gestion (DNCCG)
Titre VIII	La Commission Fédérale des Clubs CF / PN
Titre IX	Décisions et Mesures Administratives
Titre X	Les Récompenses Fédérales
Titre XI	La Commission Haut Niveau des Clubs

### ANNEXES AUX REGLEMENTS GENERAUX

Catégories d'âge communes aux licenciés masculins et féminines  
Taille des ballons – Hauteur des Paniers – Durée conseillée des rencontres  
Tableau des demandes de licence  
Listes des Pays membres de l'EEE et/ou affiliées à FIBA EUROPE

### REGLEMENT DISCIPLINAIRE GENERAL

### REGLEMENT DES SALLES ET TERRAINS

Titre I	Classement fédéral des salles et terrains de Basket-Ball
Titre II	Caractéristiques des salles et/ou terrains, et leurs équipements

---

# AUTRES REGLEMENTS

---

CHARTRE ETHIQUE

STATUT DU TECHNICIEN

REGLEMENT MEDICAL

REGLEMENTS DES AGENTS SPORTIFS

DISPOSITIONS FINANCIERES





**FFBB**  
**117 Rue du Château des Rentiers – BP 403**  
**75626 PARIS CEDEX 13**

**TEL : 01 53 94 25 00**

**FAX : 01 53 94 26 80**

**FFBB**



---

**STATUTS**

---

*(Modifiés par l'Assemblée Générale du 12 octobre 2019)*

**SOMMAIRE**

TITRE I	But et Composition
TITRE II	Participation à la vie de la Fédération
TITRE III	L'Assemblée Générale
TITRE IV	Le Comité Directeur et le Président de la Fédération
TITRE V	Autres organes de la Fédération
TITRE VI	Dotations et ressources annuelles
TITRE VII	Modification des statuts et dissolution
TITRE VIII	Surveillance et publicité

A large, semi-transparent watermark of the FFBB logo is centered on the page. The logo consists of the letters 'FFBB' in a bold, blue, sans-serif font, with a circular emblem behind them containing a stylized figure or symbol.

---

## TITRE I

### BUT ET COMPOSITION

---

#### Article 1 - Objet, siège et durée (Octobre 2018 – Juillet 2019)

L'association dite « Fédération Française de Basket-Ball » (FFBB) ayant son siège 117 Rue du Château des Rentiers 75013 PARIS, fondée en 1932, a pour objet :

1. d'organiser, de diriger et de développer le Basket-ball, sous toutes ses formes, en France métropolitaine, dans les départements (DOM), les régions d'Outre-Mer (ROM), les collectivités d'Outre-Mer (COM), ainsi qu'en Nouvelle-Calédonie autres populations d'Outre-Mer ;
2. d'orienter et de contrôler l'activité de toutes associations, unions d'associations, ou autres organismes à but lucratif, privés ou publics, s'intéressant à la pratique du Basket-Ball ;
3. de représenter le Basket-ball français auprès des pouvoirs publics ainsi qu'auprès des organismes sportifs nationaux et internationaux et, à ce titre, la France dans les compétitions internationales de Basket-ball ;
4. de défendre les intérêts moraux et matériels du Basket-ball français ;
5. d'organiser les parcours de formation pour l'encadrement du basket-ball, et de favoriser l'accès à la professionnalisation, notamment par la mise en œuvre d'activité de formation par apprentissage au sens du code du travail.

La Fédération a pour objectif l'accès de tous à la pratique des activités physiques et sportives. Elle s'interdit toute discrimination. Elle veille au respect de ces principes par ses membres, ainsi qu'au respect de la Charte Ethique du Basketball adoptée conformément à l'article L. 131-15-1 du code du sport. Conformément à l'article L131-8 du Code du sport relatif à l'organisation et à la promotion des activités physiques et sportives, elle assure les missions suivantes :

- la promotion de l'éducation par les activités physiques et sportives ;
- l'accès de toutes et de tous à la pratique des activités physiques et sportives ;
- la formation et le perfectionnement des dirigeants, animateurs, formateurs et entraîneurs fédéraux ;
- l'organisation et l'accession à la pratique des activités arbitrales au sein de la discipline, notamment pour les jeunes ;
- le respect des règles techniques, de sécurité, d'encadrement et de déontologie de leur discipline ;
- la délivrance, sous réserve des dispositions particulières de l'article 17, des titres fédéraux ;
- l'organisation de la surveillance médicale de leurs licenciés, dans les conditions prévues aux articles L. 231-6 et suivants du code du sport ;
- la promotion de la coopération sportive régionale conduite par l'intermédiaire de leurs organes décentralisés dans les départements, régions et collectivités d'outre-mer, ainsi qu'en Nouvelle Calédonie;
- la représentation des sportifs dans les instances dirigeantes.

Sa durée est illimitée.

Le siège peut être transféré dans une autre commune par délibération de l'Assemblée Générale. Cette modification fait l'objet d'une approbation administrative.

#### Article 2 – Composition (Mars 2017 – Octobre 2018 – Juillet 2019)

- I. La Fédération se compose d'associations sportives constituées dans les conditions prévues par le chapitre 1er du titre II du livre Ier du Code du sport et ayant pour objet la pratique du Basket-ball sous toutes ses formes.

II. La Fédération peut comprendre également conformément à l'article L. 131-3 du code du sport :

1. des licenciés à titre individuel,
2. des organismes à but lucratif **ou non**, privés ou publics, dont l'objet est la pratique du basketball et qu'elle autorise à délivrer des licences et/ou qui contribuent au développement du basket sous toutes ses formes ; dans les statuts et les règlements de la fédération, ces organismes à but lucratif sont dénommés « établissements »,
3. ainsi que des membres donateurs et des membres bienfaiteurs agréés par le Comité Directeur

### III. Affiliation

L'affiliation est l'acte par lequel une association sportive ou un établissement, tel que défini dans les présents statuts, adhère à la Fédération. L'affiliation est accordée par le Bureau Fédéral et elle entraîne l'obligation de respecter l'ensemble des dispositions des présents statuts et des règlements fédéraux.

L'affiliation est formalisée par la convention d'affiliation pour les établissements.

Les conditions et les procédures d'affiliation sont décrites dans le Règlement Intérieur et dans les Règlements Généraux.

### IV. Refus d'affiliation

Outre le non-respect des conditions et de la procédure d'affiliation qui figurent dans le Règlement Intérieur et les Règlements Généraux, l'affiliation à la Fédération en qualité de membre peut être refusée par le Bureau Fédéral à une association, à un établissement qui en fait la demande pour l'une des raisons suivantes :

- son organisation n'est pas compatible avec les présents statuts et les règlements de la Fédération,
- s'agissant d'une association, elle ne satisfait pas aux conditions mentionnées aux articles R. 121-1 et suivants du code du sport et relatif à l'agrément des associations sportives,
- s'agissant d'un établissement, il n'a pas conclu avec la Fédération une convention définissant ses droits et obligations,
- ou tout motif justifié par l'intérêt général qui s'attache à la promotion et au développement du Basket-ball.

### V. Perte de la qualité de membre

La qualité de membre de la Fédération se perd par la démission ou par la radiation. La démission d'une personne morale doit être décidée dans les conditions prévues par ses statuts.

La radiation peut être prononcée si les obligations prévues au règlement intérieur ne sont pas respectées ou pour non-paiement des cotisations.

Elle peut également être prononcée dans le respect des conditions prévues par le règlement disciplinaire, pour tout motif grave et dans tous les cas dans le respect des droits de la défense.

Elle se perd également, s'agissant des établissements, si la convention qui unit chacun d'eux à la Fédération cesse de produire ses effets pour quelque cause que ce soit.

**Article 3 - Moyens d'actions (Octobre 2018)**

Les moyens d'actions de la Fédération sont :

1. l'organisation de compétitions de toute nature entre les associations affiliées ou leurs membres, les établissements affiliés, les Comités Départementaux, les Ligues Régionales, toutes manifestations de Basket-ball sur le plan local, national ou international, ainsi que les sélections de toute nature ;
2. l'organisation d'activités ouvertes à des non-licenciés ;
3. l'implantation de structures de concertation à vocation interrégionale ;
4. la publication d'un Bulletin officiel et de toute revue traitant du Basket-ball ;
5. la publication et la diffusion de toute documentation et de tous règlements relatifs à la pratique du Basket-ball ;
6. la tenue d'Assemblées périodiques, l'organisation de cours, conférences, stages et examens ;
7. l'aide morale et matérielle à ses membres ;
8. la mise en place d'une structure administrative dont certains emplois de cadres peuvent être confiés à des fonctionnaires de l'Etat en position de détachement ou mis à disposition. Le recrutement d'un fonctionnaire de l'Etat est soumis à l'agrément du Ministère chargé des Sports qui statue au vu du projet de contrat de travail ; ce contrat stipule qu'il ne peut prendre effet qu'après l'agrément de la nomination et que les avenants dont il pourra faire l'objet seront soumis à l'accord préalable du Ministère chargé des Sports.

**Article 4 - Organismes Fédéraux (Octobre 2016 – Octobre 2018)**

I. La Fédération peut constituer, par décision de l'Assemblée Générale, sous forme d'association loi 1901 ou inscrites selon la loi locale dans les départements du Haut Rhin et du Bas Rhin et Moselle, s'ils ont la personnalité morale, des organismes régionaux ou départementaux chargés de la représenter dans leur ressort territorial respectif et d'y assurer l'exécution d'une partie de ses missions, et dont le ressort territorial ne peut être que celui des services déconcentrés du ministère des sports que sous réserve de justifications et en l'absence d'opposition motivée du ministre chargé des sports.

Ces organismes peuvent en outre, dans les départements, régions et collectivités d'Outre-Mer et en Nouvelle-Calédonie, conduire des actions de coopération avec les organisations sportives des Etats de la région de leur siège et, avec l'accord de la Fédération, organiser des compétitions ou manifestations sportives internationales à caractère régional ou constituer des équipes en vue de participer à de telles compétitions ou manifestations. Ces organismes sont constitués sous la forme d'associations déclarées dont les statuts doivent être compatibles avec les présents statuts.

Dans le cadre de la mise en œuvre de la réforme territoriale et à titre transitoire, les Ligues Régionales issues d'une même région administrative peuvent constituer un Comité de Coordination Régional (CCR) sous forme d'association loi 1901.

Ces structures seront chargées de représenter les Ligues Régionales et, le cas échéant, les Comités Départementaux qui en sont membres, auprès des organes déconcentrés du Ministère de la Jeunesse et des Sports, du Conseil Régional, du CNDS et de tous les opérateurs publics.

Ils auront en outre pour mission de piloter localement les travaux sur la réforme territoriale et d'opérer les éventuels rapprochements ou fusions de Ligues Régionales conformément à la feuille de route définie par le Comité de Coordination National (CCN).

II - La Fédération peut constituer, dans les conditions prévues à l'article L132-1 du Code du sport, une ligue professionnelle masculine et une ligue féminine dotées de la personnalité morale.

III - La Fédération peut également agréer des organismes concourant au développement du Basket-ball dans des secteurs spécifiques (arbitrage, entraînement,...). La décision d'agréer une association est prise par le Comité Directeur.



---

**TITRE II**

---

**PARTICIPATION A LA VIE DE LA FÉDÉRATION**

---

**Article 5 - La licence**

La licence prévue à l'article L131-1 et suivants du Code du sport et délivrée par la Fédération marque l'adhésion volontaire de son titulaire à l'objet social et aux statuts et règlements de celle-ci.

La licence confère à son titulaire le droit de participer au fonctionnement et aux activités de la Fédération dans les conditions fixées par les présents statuts et les règlements fédéraux.

La licence est annuelle et délivrée pour la durée de la saison sportive laquelle est fixée par les Règlements Généraux de la Fédération.

Elle peut être délivrée à des joueurs comme à des non-joueurs.

**Article 6 - Refus de délivrance de la licence**

La délivrance d'une licence ne peut être refusée que par décision motivée de la Fédération.

**Article 7 - Retrait de la licence**

La licence peut être retirée à son titulaire :

- pour motif disciplinaire, dans les conditions prévues par le règlement disciplinaire ou le règlement disciplinaire particulier en matière de lutte contre le dopage ;
- lorsque les conditions nécessaires à l'attribution de la licence ne sont pas ou plus réunies.

**Article 8 - Non licenciés**

Des activités définies par les règlements fédéraux peuvent être ouvertes aux personnes qui ne sont pas titulaires de la licence.

La délivrance du titre permettant la participation des non-licenciés à ces activités peut donner lieu à la perception d'un droit fixé par l'Assemblée Générale. Elle est subordonnée au respect par les intéressés de conditions destinées à garantir la sécurité des tiers.

**Article 9 - Titres sportifs**

Les titres sportifs pour la délivrance desquels la Fédération reçoit délégation du Ministre chargé des Sports sont attribués par la Fédération ou, sur délégation de celle-ci, par les organismes créés par elle en application de l'article 4.

## TITRE III

## L'ASSEMBLÉE GÉNÉRALE

**Article 10 - Composition et représentation (Octobre 2018)**

L'Assemblée Générale se compose des représentants des associations et des établissements affiliés à la Fédération des licenciés à titre individuel, des membres bienfaiteurs et des membres donateurs. Les membres bienfaiteurs et les membres donateurs assistent à l'Assemblée avec voix consultative. Il en est de même des représentants des organismes agréés et des Ligues nationales dotées de la personnalité morale.

Les représentants des associations affiliées, des établissements et des membres individuels sont désignés selon les modalités suivantes :

1. chaque association dispose d'un nombre de voix égal à son nombre de licenciés adhérents ; chaque établissement compte une voix ; un licencié individuel compte une voix ;

2. la représentation des associations est déterminée en fonction de leur niveau de pratique ;

Les associations sportives d'une même Ligue Régionale dont l'équipe ou une équipe première senior opère en championnat de France élisent, selon le cas, un ou plusieurs représentants ainsi qu'il est précisé au 4. ci-dessous.

Les associations dont aucune équipe senior n'opère en championnat de France sont répartis en collèges départementaux dans lesquels figurent également les établissements et les licenciés à titre individuel ; dans le cadre de ces collèges, ils élisent, avec les établissements et les licenciés à titre individuel, des délégués dont le nombre est fixé au 4. ci-dessous.

La possibilité pour une association de donner procuration au représentant d'une autre association sportive est régie, pour la désignation des délégués à l'Assemblée Générale fédérale, de la même façon que pour l'élection du Comité Directeur de la Ligue Régionale ou du Comité Départemental dont dépend l'association sportive donnant pouvoir. Une procuration ne peut être donnée qu'à un représentant d'association sportive appartenant à la même « assemblée spéciale »

3. la désignation est valable pour un an ; elle peut être renouvelée sans limitation ;

4. le nombre de délégué(s) est de :

- un lorsque l'ensemble des associations concernées et, éventuellement, des établissements et des licenciés individuels compte au plus 3.000 licenciés ;
- deux lorsque ledit ensemble compte de 3001 à 7 000 licenciés ;
- trois lorsque ledit ensemble compte de 7 001 à 11 000 licenciés ;
- quatre lorsque ledit ensemble compte de 11 001 à 15 000 licenciés ;
- cinq lorsque ledit ensemble compte plus de 15 000 licenciés.

5. La représentation globale, au sein de l'Assemblée Générale fédérale, des associations dont l'équipe première senior opère en championnat de France, ne saurait être inférieure à 15 ou supérieure à 30% des voix. Si, pour quelque raison que ce soit, notamment en raison de l'augmentation du nombre d'équipes en championnat de France, ces proportions venaient à ne plus être respectées, le Comité Directeur de la Fédération devrait immédiatement engager une révision des dispositions des statuts relatives à la composition de l'Assemblée Générale Fédérale.

Le nombre de voix détenues par un délégué à l'Assemblée Générale de la Fédération est égal au nombre de licenciés individuels, d'établissement ou membres des associations qu'il représente. Lorsqu'il y a lieu à désignation de plusieurs délégués, le nombre de voix correspondant à l'ensemble des associations, établissements et licenciés représentés est réparti également entre les délégués.

Pour valider la tenue d'une Assemblée Générale, les délégués présents doivent représenter au moins la moitié des voix dont disposent l'ensemble des organismes composant l'assemblée.

Peuvent assister à l'Assemblée Générale les personnes invitées par Le Président ou le Bureau Fédéral.

#### **Article 11 - Tenue et attributions** (Octobre 2016)

L'Assemblée Générale est convoquée par Le Président de la Fédération. Elle se réunit au moins une fois par an, à la date fixée par le Comité Directeur et chaque fois que sa convocation est demandée par le Comité Directeur ou par le tiers des membres de l'Assemblée représentant le tiers des voix.

L'ordre du jour est fixé par le Comité Directeur.

L'Assemblée Générale définit, oriente et contrôle la politique générale de la Fédération. Elle entend chaque année les rapports sur la situation morale et financière de la Fédération. Elle approuve les comptes de l'exercice clos et vote le budget. Elle fixe les cotisations dues par les associations affiliées et les licenciés à titre individuel.

Sur la proposition du Comité Directeur, elle adopte le règlement intérieur et le règlement financier.

L'Assemblée Générale est seule compétente pour se prononcer sur les acquisitions, les échanges et les aliénations de biens immobiliers, sur la constitution d'hypothèques et sur les baux de plus de neuf ans. Elle décide seule des emprunts ainsi que de l'aliénation des biens mobiliers dépendants de la dotation.

Les délibérations de l'Assemblée Générale relatives à l'échange ou à l'aliénation d'immeubles dépendants de la dotation, à la constitution d'hypothèques sur ces immeubles, à l'aliénation des biens meubles dépendants de la dotation et aux emprunts ne produisent effet qu'après leur approbation par l'autorité administrative.

Les votes de l'Assemblée Générale portant sur des personnes ont lieu à bulletin secret.

Les procès-verbaux de l'Assemblée Générale et les rapports financiers sont communiqués chaque année aux associations affiliées à la Fédération.

Dans l'intervalle entre deux assemblées annuelles ordinaires, et sur une question particulière demandant une réponse urgente de la part de la Fédération, l'Assemblée Générale peut être consultée à distance. Le dépouillement de la consultation se fait au siège de la Fédération. Il est établi un procès-verbal qui fait l'objet d'une information identique à celle des procès-verbaux de l'Assemblée Générale de la Fédération.

## TITRE IV

**LE COMITÉ DIRECTEUR ET LE PRÉSIDENT DE LA FÉDÉRATION****Article 12 – Composition et attributions (Octobre 2016 – Mars 2017)**

La Fédération est administrée par un Comité Directeur de 36 membres. Il comprend nécessairement :

- un nombre de femmes proportionnel au nombre de licenciées ;
- un médecin.

Le Comité Directeur exerce l'ensemble des attributions que les présents statuts n'attribuent pas à un autre organe de la Fédération. Il est notamment compétent afin d'adopter les règlements sportifs, le règlement disciplinaire, le règlement disciplinaire particulier en matière de lutte contre le dopage et le règlement médical.

Toutefois, les délibérations relatives à l'acceptation des dons et legs ne produisent effet qu'après leur approbation par l'autorité administrative dans les conditions prévues par l'article 910 du Code civil, l'article 4 de la loi du 4 février 1901 et le décret n° 66-388 du 13 juin 1966.

Le Comité Directeur suit l'exécution du budget.

**Article 13 – Election (Mars 2017 – Octobre 2018)**

I. A l'exception du Président de la Ligue Nationale de Basket-ball, membre de droit, les membres du Comité Directeur sont élus au scrutin secret par les représentants à l'Assemblée Générale des associations affiliées, des établissements et membres individuels, pour une durée de quatre ans. Ils-Elles sont rééligibles.

Le mandat du Comité Directeur expire, au plus tard, le 31 décembre qui suit les derniers Jeux Olympiques d'été. Les postes vacants au Comité Directeur avant l'expiration de ce mandat, pour quelle que cause que ce soit, sont pourvus lors de l'Assemblée Générale suivante.

II. Les candidats au Comité Directeur doivent être âgés de 16 ans au moins et licenciés à la Fédération. La création de la licence du candidat doit être antérieure d'au moins six mois au jour du dépôt de la candidature.

III. Sont incompatibles avec la qualité de membre élu du Comité Directeur :

1. La fonction de conseiller-ère technique sportif mis à disposition de la Fédération par le Ministre chargé des sports ;
2. L'appartenance au personnel salarié de la Fédération.

IV. Ne peuvent être élues au Comité Directeur :

1. Les personnes de nationalité française condamnées à une peine qui fait obstacle à leur inscription sur les listes électorales ;
2. Les personnes de nationalité étrangère condamnées à une peine qui, lorsqu'elle est prononcée contre un citoyen français, fait obstacle à son inscription sur les listes électorales ;
3. Les personnes à l'encontre desquelles a été prononcée une sanction d'inéligibilité à temps pour manquement grave aux règles techniques du jeu constituant une infraction à l'esprit sportif dans les conditions prévues par le règlement disciplinaire.

Le Comité Directeur est élu au scrutin uninominal majoritaire à deux tours.

Sont élus au premier tour de scrutin, dans la limite des postes disponibles et dans l'ordre décroissant du nombre de voix recueillies par chacun d'eux, les candidats ayant obtenu la majorité absolue des suffrages exprimés. Au second tour de scrutin, l'élection a lieu à la majorité relative. En cas d'égalité, l'élection est acquise au candidat le plus âgé. Dans le respect des dispositions précédentes, le

nombre de licenciées féminines prévu à l'article 12 et le médecin qui obtiennent le plus de voix sont automatiquement élus ; dans le cas où le nombre de candidats serait insuffisant pour pourvoir les postes réservés à ces catégories spécifiques, les postes non pourvus demeurerait vacants et devraient être pourvus lors de l'Assemblée Générale suivante.

#### **Article 14 - Réunions**

Le Comité Directeur se réunit au moins trois fois par an. Il est convoqué par Le Président de la Fédération ; la convocation est obligatoire lorsqu'elle est demandée par le quart de ses membres.

Le Comité Directeur ne délibère valablement que si le tiers au moins de ses membres est présent.

Le Directeur Technique National assiste aux séances avec voix consultative.

Le Président de la Fédération peut inviter à assister au Comité Directeur, avec voix consultative, toute autre personne dont la présence lui paraîtrait utile aux délibérations.

#### **Article 15 - Révocation**

L'Assemblée Générale peut mettre fin au mandat du Comité Directeur avant son terme normal par un vote intervenant dans les conditions ci-après :

1. L'Assemblée Générale doit avoir été convoquée à cet effet à la demande du tiers de ses membres représentant le tiers des voix ;
2. Les deux tiers des membres de l'Assemblée Générale doivent être présents ou représentés ;
3. La révocation du Comité Directeur doit être décidée à la majorité absolue des suffrages exprimés.

#### **Article 16 - Election du Président et du Bureau Fédéral**

Dès l'élection du Comité Directeur, l'Assemblée Générale élit Le Président de la Fédération.

Le Président est choisi parmi les membres du Comité Directeur sur proposition de celui-ci. Il est élu au scrutin secret, à la majorité absolue des suffrages valablement exprimés.

Après l'élection du Président, le Comité Directeur élit en son sein, au scrutin secret, un bureau dont la composition est fixée par le règlement intérieur et qui comprend au moins un Secrétaire Général et un Trésorier.

#### **Article 17 - Durée du mandat du Président**

Le mandat du Président et du bureau prend fin avec celui du Comité Directeur.

#### **Article 18 - Attributions du Président**

Le Président de la Fédération préside les Assemblées Générales, le Comité Directeur et le Bureau. Il ordonnance les dépenses. Il représente la Fédération dans tous les actes de la vie civile et devant les tribunaux.

Le Président peut déléguer certaines de ses attributions dans les conditions fixées par le règlement intérieur. Toutefois, la représentation de la Fédération en justice ne peut être assurée, à défaut du Président, que par un mandataire agissant en vertu d'un pouvoir spécial.

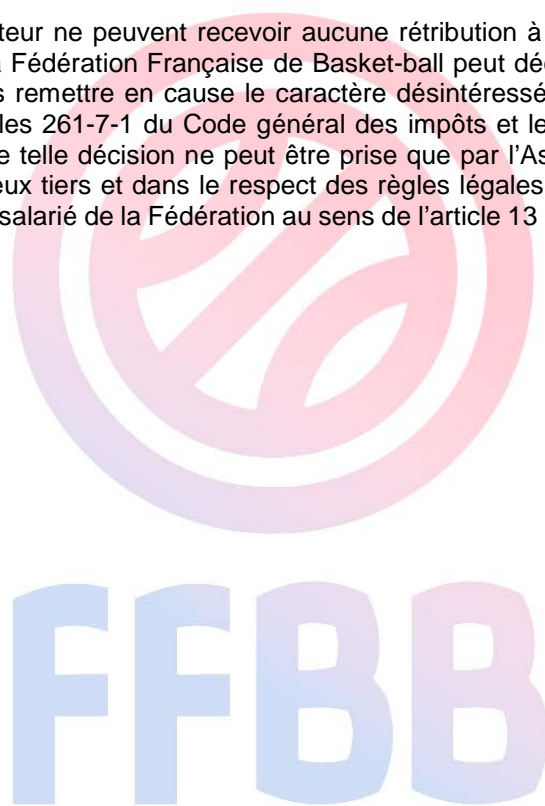
**Article 19 – Incompatibilités**

Sont incompatibles avec le mandat de Président de la Fédération les fonctions de chef d'entreprise, de président de conseil d'administration, de président et de membre de directoire, de président de conseil de surveillance, d'administrateur délégué, de Directeur général, Directeur général adjoint ou gérant exercées dans les sociétés, entreprises ou établissements dont l'activité consiste principalement dans l'exécution de travaux, la prestation de fournitures ou de services pour le compte ou sous le contrôle de la Fédération, de ses organes internes des associations sportives ou des établissements qui lui sont affiliés.

Les dispositions du présent article sont applicables à toute personne qui, directement ou par personne interposée, exerce en fait la direction de l'un des établissements, sociétés ou entreprises mentionnés ci-dessus.

**Article 20 - Rétributions**

Les membres du Comité Directeur ne peuvent recevoir aucune rétribution à raison des fonctions qui leur sont confiées. Toutefois, la Fédération Française de Basket-ball peut décider de rémunérer trois, au plus, de ses dirigeants sans remettre en cause le caractère désintéressé de sa gestion selon les modalités prévues par les articles 261-7-1 du Code général des impôts et le IV de l'article 242 C de l'annexe II au même Code. Une telle décision ne peut être prise que par l'Assemblée Générale de la Fédération à la majorité des deux tiers et dans le respect des règles légales. Les élus ainsi rétribués ne font pas partie du personnel salarié de la Fédération au sens de l'article 13 III.



---

**TITRE V**

---

**AUTRES ORGANES DE LA FÉDÉRATION**

---

**Article 21 - Commission de surveillance des opérations électorales**

La Commission de surveillance des opérations électorales est chargée de se prononcer sur la recevabilité des candidatures et de contrôler la régularité des opérations de vote relatives à l'élection du Comité Directeur et du Président de la Fédération.

Cette commission se compose de trois membres désignés par le Comité Directeur. Les personnes désignées, dont une majorité de personnes qualifiées, ne doivent pas faire partie du Comité Directeur ni être candidats aux élections pour la désignation du Comité Directeur de la Fédération ou d'un organisme déconcentré.

Elle peut être saisie de toute contestation préalable relative aux opérations électorales : établissement de la liste des candidatures recevables, pouvoirs des délégués, nombre de voix des délégués, modalités de vote, etc. Elle statue sur les réclamations par une décision non susceptible de recours interne.

Elle peut procéder à tous contrôles et vérifications utiles et peut se faire présenter tout document nécessaire à l'exercice de sa mission. Elle a accès à tout moment aux bureaux de vote, peut adresser à leurs membres tous conseils, former à leur intention toutes observations susceptibles de les rappeler au respect des dispositions statutaires ; en cas de constatation d'une irrégularité, elle peut exiger l'inscription d'observations au procès-verbal.

**Article 22 - CFO**

Il est institué, au sein de la Fédération, une Commission Fédérale des Officiels, qui a notamment pour mission de proposer les conditions dans lesquelles sont assurés la formation et le perfectionnement des Officiels et officiels de table de marque.

**Article 23 - Commission médicale**

Il est institué au sein de la Fédération une Commission médicale, dont la composition et le fonctionnement sont précisés par le règlement intérieur.

**Article 24 - Conseil d'Honneur (Octobre 2018)**

Il est institué au sein de la Fédération un Conseil d'Honneur dont la composition et le fonctionnement sont précisés par les Règlements Généraux.

**Article 25 – Conseil des Présidents des Ligues Régionales (Octobre 2018)**

Il est institué au sein de la Fédération un Conseil des Présidents des Ligues Régionales dont la composition et le fonctionnement sont précisés par le règlement intérieur.

**Article 26 – Comité Ethique (Octobre 2018)**

Il est institué au sein de la Fédération, conformément aux dispositions de l'article L. L.131-15-1 du code du sport, un Comité Ethique doté d'un pouvoir d'appréciation indépendant, habilité à saisir les organes disciplinaires compétents et chargé de veiller à l'application de la Charte Ethique du Basketball et au respect des règles d'éthique, de déontologie, de prévention et de traitement des conflits d'intérêts.

La composition et le fonctionnement sont précisés par la Charte Ethique du Basketball.

## TITRE VI

---

### DOTATION ET RESSOURCES ANNUELLES

---

#### **Article 27 - Dotation**

La dotation comprend :

1. Une somme de 150 euros constituée en valeurs nominatives placées conformément à la réglementation en vigueur ;
2. Les immeubles nécessaires au but recherché par la Fédération, ainsi que les bois, forêts ou terrains à boiser ;
3. Les capitaux provenant des libéralités à moins que l'emploi immédiat en ait été autorisé par l'Assemblée Générale ;
4. Les sommes versées pour le rachat des cotisations ;
5. Le dixième au moins, annuellement capitalisé, du revenu net des biens de la Fédération ;
6. La partie des excédents de ressources qui n'est pas nécessaire au fonctionnement de la Fédération.

#### **Article 28 - Ressources annuelles**

Les ressources annuelles de la Fédération comprennent :

1. Le revenu de ses biens à l'exception de la fraction de ce revenu capitalisé pour entrer dans la dotation ;
2. Les cotisations et souscriptions de ses membres ;
3. Le produit des licences et des manifestations ;
4. Les subventions de l'Etat, des collectivités territoriales et des établissements publics ;
5. Les ressources créées à titre exceptionnel, s'il y a lieu avec l'agrément de l'autorité compétente ;
6. Le produit des rétributions perçues pour services rendus ;
7. Le produit des libéralités dont l'emploi est autorisé au cours de l'exercice.

#### **Article 29 - Comptabilité**

La comptabilité de la Fédération est tenue conformément aux lois et règlements en vigueur et dans le respect du règlement financier de la FFBB. Il est justifié chaque année auprès du Préfet du département du siège de la Fédération, du Ministre de l'Intérieur et du Ministre chargé des Sports de l'emploi des subventions reçues par la Fédération au cours de l'exercice écoulé.



## TITRE VII

---

### MODIFICATION DES STATUTS ET DISSOLUTION

---

#### **Article 30 - Modifications statutaires**

Les statuts peuvent être modifiés par l'Assemblée Générale sur proposition du Comité Directeur ou du dixième au moins des membres de l'Assemblée Générale représentant au moins le dixième des voix.

Dans l'un et l'autre cas, la convocation, accompagnée d'un ordre du jour mentionnant les propositions de modifications, est adressée aux associations et établissements affiliés à la Fédération 20 jours au moins avant la date fixée pour la réunion de l'Assemblée.

L'Assemblée Générale ne peut modifier les statuts que si la moitié au moins de ses membres, représentant au moins la moitié des voix, sont présents. Si ce quorum n'est pas atteint, l'Assemblée est à nouveau convoquée sur le même ordre du jour, quinze jours au moins avant la date fixée pour la réunion. L'Assemblée Générale statue alors sans condition de quorum.

Les statuts ne peuvent être modifiés qu'à la majorité des deux tiers des membres présents, représentant au moins les deux tiers des voix.

Les modalités d'application des statuts sont fixées par le règlement intérieur.

#### **Article 31 - Dissolution**

L'Assemblée Générale ne peut prononcer la dissolution de la Fédération que si elle est convoquée spécialement à cet effet. Elle se prononce dans les conditions prévues par les troisième et quatrième alinéas de l'article 28.

#### **Article 32 - Attribution de l'actif**

En cas de dissolution de la Fédération, l'Assemblée Générale désigne un ou plusieurs commissaires chargés de la liquidation des biens de la Fédération.

Elle attribue l'actif net à un ou plusieurs établissements analogues publics ou reconnus d'utilité publique ayant un objet analogue, ou à des établissements ayant pour but exclusif l'assistance ou la bienfaisance visés à l'alinéa 5 de l'article 6 de la loi du 1er Juillet 1901 modifiée.

#### **Article 33 - Approbation**

Les délibérations de l'Assemblée Générale concernant la modification des statuts, la dissolution de la Fédération et la liquidation de ses biens sont adressées sans délai au Ministre de l'Intérieur ainsi qu'au Ministre chargé des Sports.

Elles ne prennent effet qu'après approbation par le Ministre de l'Intérieur.

**TITRE VIII**

---

**SURVEILLANCE ET PUBLICITÉ**

---

**Article 34 - Formalités**

Le Président de la Fédération ou son délégué fait connaître dans les trois mois à la préfecture du département ou à la sous-préfecture de l'arrondissement où elle a son siège tous les changements intervenus dans la direction de la Fédération.

Les procès-verbaux de l'Assemblée Générale et les rapports financiers et de gestion sont communiqués chaque année aux associations sportives membres de la Fédération ainsi qu'au Ministre chargé des Sports.

Les documents administratifs de la Fédération et ses pièces de comptabilité sont présentés sans déplacement, sur toute réquisition du Préfet, du Ministre de l'Intérieur, du Ministre chargé des Sports ou de leur délégué, à tout fonctionnaire accrédité par eux.

Le rapport moral et le rapport financier sont adressés chaque année au Ministre de l'Intérieur, au Ministre chargé des Sports.

**Article 35 - Droit de visite**

Le Ministre de l'Intérieur et le Ministre chargé des Sports ont le droit de faire visiter par leurs délégués les établissements fondés par la Fédération et de se faire rendre compte de leur fonctionnement.

**Article 36 - Publication et entrée en vigueur**

Les règlements prévus par les présents statuts et les autres règlements arrêtés par la Fédération entrent en vigueur dès leur notification et/ou publication. Ils sont régulièrement publiés au Bulletin Officiel de la Fédération et/ou sur le site internet de la Fédération ou sur tout autre site porté à la connaissance des membres.

Le règlement intérieur préparé par le Comité Directeur et adopté par l'Assemblée Générale est adressé à la Préfecture du Département et ne peut entrer en vigueur ni être modifié qu'après approbation du Ministre de l'Intérieur.



**REGLEMENT  
INTERIEUR**

**FFBB**

---

SOMMAIRE

---

**ADOPTE PAR L'ASSEMBLEE GENERALE D'ANGERS DU 28 JUIN 2003**

*Soumis à l'avis consultatif de l'Assemblée Générale réunie à distance du 7 au 24 mars 2017 avant approbation définitive par l'Assemblée Générale de Saint-Etienne du 15 octobre 2017 – Modifiés par l'Assemblée Générale du 20 octobre 2018 Modifiés par l'Assemblée Générale d'Avignon du 20 octobre 2018*

Titre I.	Composition de la Fédération
Titre II.	L'Assemblée Générale
Titre III.	Elections au Comité Directeur
Titre IV.	Le Comité Directeur
Titre V.	Le Président
Titre VI.	Le Bureau
Titre VII.	Emploi des fonds

FFBB

## PREAMBULE

---

(Octobre 2018)

Le présent Règlement Intérieur est établi en application de l'article 36 des statuts de la FFBB. Il les complète et les précise en tant que de besoin. Il possède la même force obligatoire à l'égard des membres de la Fédération.

La Fédération est dépositaire des intérêts du Basket-ball en France. Cette mission s'exerce dans le respect de la Charte Ethique du Basket-ball.

Dans l'exercice de sa mission, la Fédération peut adhérer à une Fédération Internationale de Basket par décision de son Comité Directeur.



## TITRE I

### COMPOSITION DE LA FEDERATION

#### Article 1 – Membres (Mars 2017 – Octobre 2018)

Les membres de la Fédération sont des associations constituées conformément à la loi du 1er juillet 1901, des licenciés à titre individuels ou établissements tels que visés respectivement aux articles 2.I, 2.II.1 et 2.II.2 des statuts de la Fédération. Ces associations et établissements doivent être affiliés à la Fédération. Toute association sportive ou établissements qui désire s'affilier doit être présentée au Bureau Fédéral.

#### Article 2 – Admission (Mars 2017)

Toute demande d'admission implique l'adhésion sans réserve aux statuts et aux règlements de la Fédération en vigueur au jour de la demande, ainsi qu'à leurs éventuelles modifications ultérieures légalement décidées par l'Assemblée Générale ou le Comité Directeur. Le Bureau Fédéral se prononce sur la demande qui ne peut être rejetée que pour des motifs légitimes.

#### Article 3 – Incompatibilités (Octobre 2018)

Nul ne peut faire partie d'une association affiliée à la Fédération ou exercer une quelconque fonction à la Fédération s'il n'est pas licencié à celle-ci. Il en est ainsi notamment pour :

- les membres du Comité Directeur et des commissions de la Fédération,
- les membres des Comités directeurs et des commissions des Liges et Comités,
- les officiels et officiels de table de marque,
- les entraîneurs et animateurs sportifs, les membres du Comité Directeur des associations sportives affiliées,
- les dirigeants d'une association sportive omnisports et les membres de la section basket.
- le représentant légal d'un établissement affilié.

#### Article 4 - Membres personnes physiques

La Fédération comprend également des personnes physiques. Il s'agit de :

- membres actifs : ces membres sont licenciés à titre individuel ; l'activité qu'ils-elles peuvent exercer au sein de la Fédération ne peut l'être au titre d'une association.
- membres donateurs : ce titre est décerné par le Comité Directeur aux personnes qui ont fait don à la Fédération de biens d'une valeur significative.
- Membres bienfaiteurs : ce titre est décerné par le Comité Directeur aux personnes qui ont bénévolement rendu à la Fédération des services particulièrement importants.

Les membres donateurs et les membres bienfaiteurs n'ont pas obligation d'être licenciés à la Fédération, ils-elles assistent à l'Assemblée Générale de la Fédération avec voix consultative.

#### Article 5 - Respect des statuts et règlements

La licence marque l'adhésion volontaire de son-sa titulaire à l'objet social. Tout licencié à la Fédération a l'obligation de respecter les statuts et les règlements de la Fédération légalement adoptés.

A l'exception des membres individuels, elle désigne également l'association pour le compte de laquelle le licencié est qualifié et exerce, en conséquence, son activité de joueur, dirigeant, entraîneur, officiel....

**Article 6 - Activités pour non licenciés**

La Fédération peut organiser des activités de Basket-ball pour lesquelles une licence n'est pas nécessaire. Il s'agit :

- d'actions de promotion des différentes sortes de pratique du basket (tournois sous toutes ses formes, concours, démonstrations, animations).
- d'opérations de découverte, d'initiation, de perfectionnement à la pratique du Basket-ball.
- de manifestations pour le développement de l'autonomie des pratiquants.



---

## TITRE II

---

### L'ASSEMBLEE GENERALE

---

#### **Article 7 - Convocation**

L'Assemblée Générale est convoquée par Le Président de la Fédération conformément à l'article 11 des statuts, par voie d'insertion au Bulletin Officiel et/ou par le biais du site internet officiel et/ou par courrier adressé aux membres ou à leurs délégués. La convocation doit être effectuée au moins 45 jours avant la date fixée.

L'ordre du jour doit être diffusé par le même moyen au moins 10 jours avant la tenue de l'Assemblée Générale.

Le Bulletin officiel de la Fédération et/ou le site internet officiel de celle-ci informent ses lecteurs de la convocation et de l'ordre du jour.

#### **Article 8 - Date et lieu**

La date et le lieu de l'Assemblée Générale annuelle sont fixés, au moins douze mois à l'avance, par le Comité Directeur. Néanmoins, le Comité Directeur peut les modifier, en cas de circonstances nouvelles, à la majorité des deux tiers des membres présents.

#### **Article 9 – Délégués (Octobre 2018)**

L'Assemblée Générale est constituée conformément à l'article 10 des statuts.

La désignation des délégués à l'Assemblée Générale se fait à l'occasion des Assemblées Générales des organismes déconcentrés de la Fédération. Les Ligues et les Comités sont chargés d'organiser la tenue des assemblées visant à désigner ces délégués. La Ligue Régionale ou le Comité Départemental concerné procède à un appel de candidatures en même temps qu'elle convoque les associations sportives et, le cas échéant, les établissements ainsi que les licenciés à titre individuel, à son Assemblée Générale ; le dépôt des candidatures se fait dans les mêmes conditions que pour l'élection au Comité Directeur de l'organe déconcentré concerné. Celui-ci adresse aux associations sportives et, le cas échéant, les établissements ainsi que les licenciés à titre individuel, la liste des candidatures recevables au moins 10 jours avant la tenue de son Assemblée Générale.

Peut être désigné comme délégué à l'Assemblée Générale Fédérale toute personne, licenciée à la Fédération et à jour de sa cotisation. La création de sa licence doit être antérieure d'au moins six mois à la date de dépôt de sa candidature. Un délégué ne peut détenir qu'un seul mandat.

#### **Article 10 - Comptabilité des voix (Octobre 2018)**

Pour l'application des critères mentionnés à l'article 10 des statuts, il convient :

- de prendre en compte la saison qui se termine pour déterminer les associations sportives dont l'équipe première senior opère en championnat de France ;
- d'arrêter, département par département, 10 jours avant la date prévue pour l'Assemblée Générale, le nombre de licenciés de l'ensemble des associations sportives concernées, les établissements et licenciés individuels ;



- d'établir la liste des associations sportives, les établissements et membres individuels composant les collèges électoraux. Cette liste est établie par la Ligue Régionale en concertation avec les Comités Départementaux de son ressort, au moins 10 jours avant la plus proche tenue d'une Assemblée Générale dans le ressort de la Ligue. Cette liste est transmise dans le même délai à la Fédération ;
- lorsqu'il y a lieu à désigner plusieurs délégués pour représenter un même ensemble d'associations sportives et, le cas échéant, d'établissements ainsi que de licenciés à titre individuel, le nombre de voix attribué à chacun d'eux est obtenu en divisant le nombre de voix de l'ensemble par le nombre de délégués à désigner : s'il reste une ou deux voix à répartir, elles sont attribuées à celui des délégués qui a obtenu le plus grand nombre de voix lors de la désignation. Le(s) nom(s) du(des) délégué(s) désigné(s), avec l'indication des voix qu'il(s) porte(nt), est transmis à la Fédération dans le même délai que celui prévu à l'alinéa précédent ;
- de désigner des suppléants appelés à remplacer les délégués titulaires selon un ordre et des modalités précisées lors de leur nomination.

### **Article 11 - Commission de vérification des pouvoirs**

Une commission de vérification des pouvoirs, désignée par le Comité Directeur, s'assure de la validité des pouvoirs des délégués. Elle statue sans appel sur toute contestation se rapportant aux pouvoirs.

Lorsque l'Assemblée Générale doit procéder à l'élection du Président et/ou du Comité Directeur, la Commission de surveillance des opérations électorales prévue à l'article 16 exerce les fonctions de la commission de vérification des pouvoirs.

### **Article 12 – Présidence**

Le Président de la Fédération préside l'Assemblée Générale.

Il est chargé de la police de l'Assemblée.

En cas d'empêchement, les Vice-Présidents remplacent Le Président dans l'ordre de préséance.

### **Article 13 - Quorum et vote**

Sous réserve des dispositions spéciales relatives à l'élection des membres du Comité Directeur et du Président, l'Assemblée Générale décide des modalités des votes qui peuvent avoir lieu par appel nominal, à main levée ou au scrutin secret public.

Pour valider la tenue d'une Assemblée Générale, les délégués présents doivent représenter au moins la moitié des voix dont disposent l'ensemble des membres composant l'Assemblée.

Sous réserve des règles spécifiques à l'élection des membres du Comité Directeur, les décisions de l'Assemblée Générale sont prises à la majorité des suffrages exprimés.

Le vote a lieu au scrutin secret quand la demande en est faite par le Comité Directeur ou par des délégués représentant au moins le quart des voix. En ce cas, la commission de vérification des pouvoirs est chargée de la mise en place et de la surveillance des bureaux de vote. Le dépouillement a lieu immédiatement et le résultat est proclamé par Le Président de séance.

Le vote par procuration et le vote par correspondance, sous réserve des dispositions de l'article 14, sont interdits.

**Article 14 - Vote par correspondance**

Dans l'intervalle entre deux assemblées annuelles ordinaires, et sur une question ponctuelle, l'Assemblée Générale peut être consultée à distance.

Le dépouillement se fait au siège de la Fédération sous le contrôle de la commission de vérifications des pouvoirs. Le Président dresse un procès-verbal constatant et officialisant le résultat. Le procès-verbal est publié dans le Bulletin officiel de la Fédération et/ou sur le site internet officiel de celle-ci.



## TITRE III

### ELECTIONS AU COMITE DIRECTEUR

#### Article 15 - Commission de surveillance des opérations électorales

L'Assemblée Générale élit le Comité Directeur.

La commission de surveillance des opérations électorales contrôle, conformément à l'article 21 des statuts, la régularité des opérations de vote relatives à l'élection du Comité Directeur et du Président de la Fédération.

Elle est désignée par le Comité Directeur au moins soixante jours avant la date prévue pour l'élection.

Elle est composée de trois membres titulaires et de trois membres suppléants ; ces derniers sont classés dans l'ordre selon lequel ils peuvent être appelés à siéger en cas d'empêchement des titulaires.

La durée des fonctions de la Commission est limitée aux besoins de l'Assemblée Générale pour laquelle elle a été constituée.

#### Article 16 - Attributions

La commission de surveillance des opérations électorales :

- s'assure que les convocations, la liste des candidatures recevables et l'ordre du jour de l'Assemblée sont adressés dans les délais prévus ;
- arrête la liste des candidatures recevables ;
- arrête la liste des délégués et du nombre de voix attribués à chacun d'eux ;
- statue sur toutes les contestations relatives à ces opérations, ses décisions sont sans recours ;
- arrête les modalités de vote et prend toute mesure qu'elle estime nécessaire pour assurer la confidentialité et la sincérité du scrutin ;
- vérifie que les projets sportifs présentés ne contiennent pas d'affirmations diffamatoires ou disciplinairement sanctionnables, elle valide leur diffusion ;
- surveille le déroulement des opérations électorales, le bureau de vote opère sous son autorité ;
- établit le procès-verbal des résultats qui est signé de tous ses membres. Elle proclame les résultats.

#### Article 17 - Dépôt des candidatures

Les candidatures aux fonctions de membre du Comité Directeur doivent être adressées par lettre recommandée avec demande d'avis de réception au siège de la Fédération au moins 30 jours avant la date de l'Assemblée Générale, le cachet de la poste faisant foi.

Pour être recevable, la candidature doit mentionner l'identité du candidat, le nom de l'association sportive auquel il est affilié ou sa qualité de membre individuel et le numéro de sa licence. Les licenciés souhaitant postuler en tant que médecin doivent faire état de cette qualité dans leur déclaration de candidature.

**Article 18 - Etude des candidatures**

La commission de surveillance des opérations électorales vérifie la recevabilité des candidatures ; elle peut demander à un candidat de fournir les pièces manquantes.

La commission électorale arrête la liste des candidatures recevables.

La liste des candidatures recevables est adressée aux membres de l'Assemblée Générale et aux organismes déconcentrés au moins 15 jours avant l'Assemblée Générale.

**Article 19 - Bureau de vote**

La commission de surveillance des opérations électorales constitue un bureau de vote dont Le Président et les membres sont choisis parmi les membres de l'Assemblée Générale qui n'ont pas fait acte de candidature.

Les votes ont lieu au scrutin secret.

**Article 20 - Mode de scrutin**

Conformément à l'article 13 des statuts, le Comité Directeur est élu au scrutin uninominal à deux tours.

Au premier tour sont élus les candidats ayant obtenu la majorité absolue des suffrages exprimés et des bulletins blancs, dans l'ordre des suffrages recueillis.

Au deuxième tour sont élus à la majorité simple les candidats ayant obtenu le plus de voix dans l'ordre des suffrages recueillis.

En cas d'égalité de voix le candidat le plus âgé est proclamé élu. En aucun cas, un nouveau candidat ne peut se présenter au deuxième tour.

Un candidat non élu au premier tour n'a pas à renouveler sa candidature pour le deuxième tour, mais il peut la retirer avant l'ouverture du scrutin.

**Article 21 - Etablissement des résultats**

Les résultats sont établis dans l'ordre suivant :

- 1) le candidat médecin qui a obtenu le plus de voix, au premier tour s'il a obtenu la majorité absolue, au deuxième tour dans le cas contraire ;
- 2) les candidats qui, parmi les autres candidats et dans la limite du nombre de postes qui leur est attribué en raison de l'article 12 des statuts, ont obtenu le plus de voix, au premier tour pour celles qui ont obtenu la majorité absolue, au second pour les autres.

Les résultats sont proclamés par Le Président de la Commission électorale dans l'ordre des suffrages recueillis et par catégorie (médecin, féminine, masculine).

---

## TITRE IV

---

### LE COMITE DIRECTEUR

---

#### Article 22 – Attributions (Octobre 2016)

Le Comité Directeur est chargé de l'administration de la Fédération.

Il adopte les différents règlements, administratifs, sportifs, disciplinaires et médicaux, et veille à leur application.

Le Comité Directeur élit, au scrutin secret, les membres du bureau autres que Le Président.

Il ne délibère valablement que si le tiers au moins de ses membres est présent.

Assistera avec voix consultative, le Président de la FIBA ou de FIBA Europe, de nationalité française, ayant occupé des fonctions officielles au sein de la fédération.

Les décisions du Comité Directeur se prennent à la majorité des membres présents.

Tout membre qui aura, sans excuse préalable et valable, manqué à trois séances consécutives, peut perdre la qualité de membre du Comité Directeur.

Le vote par procuration et le vote par correspondance ne sont pas permis au Comité Directeur.

Toutefois, en cas d'urgence et pour des questions simples ne donnant pas lieu à scrutin secret obligatoire, le Comité Directeur peut être consulté à distance. Le dépouillement se fait au siège de la Fédération.

Le Président dresse un procès-verbal constatant et officialisant le résultat. Le procès-verbal est publié dans le Bulletin officiel de la Fédération et fait l'objet de la même information que les autres décisions du Comité Directeur.

#### Article 23 - Ordre du jour

L'ordre du jour du Comité Directeur doit obligatoirement comporter :

- un compte-rendu de l'activité fédérale,
- le rappel des décisions prises par le bureau.

#### Article 24 – Commissions

Conformément à l'article 21 des statuts, le Comité Directeur nomme les trois membres titulaires et les trois membres suppléants de la commission de surveillance des opérations électorales dont la durée des fonctions est limitée aux besoins de l'Assemblée Générale. Sa compétence est définie à l'article 16 du présent règlement.

Le Comité Directeur nomme chaque année, en son sein, lors de sa première réunion après l'Assemblée Générale, les Présidents des commissions obligatoires instituées par les articles 22 et 23 des statuts, à savoir :

- la Commission Fédérale des officiels ;
- la Commission médicale.

Le Comité Directeur nomme chaque année, Le Président de la commission fédérale chargée de la discipline, conformément au règlement disciplinaire.

Le Comité Directeur peut créer d'autres organes internes spécialisés dont il fixe les attributions, la composition et les modalités de fonctionnement. Il en nomme chaque année les présidents.

## Article 25 - Conseil des Présidents des Ligues Régionales (Octobre 2018)

Le Conseil des Présidents des Ligues Régionales est composé du Président de la Fédération et de tou(te)s les Président(e)s des Ligues Régionales bénéficiant d'une délégation. Sous l'autorité du Président de la Fédération, il exerce une mission de concertation, de réflexion et de proposition.

## Article 26 – Délégations (Octobre 2016 – Octobre 2017 – Octobre 2018)

Le Comité Directeur, conformément aux Statuts, peut déléguer des pouvoirs aux Ligues Régionales et Comités Départementaux.

Dans le cadre de la mise en œuvre de la réforme territoriale et à titre transitoire, le Comité Directeur peut déléguer des pouvoirs aux Comités de Coordination Régionaux que les Ligues Régionales auront constitués.

L'organe délégataire reste sous le contrôle de la Fédération et doit exercer les pouvoirs délégués conformément à la politique fédérale. Ses statuts doivent être conformes aux statuts-types validés par le Comité Directeur Fédéral et son règlement intérieur ou ses règlements ne peuvent être contraires par leur effet aux règles fédérales.

De plus, toute modification des statuts d'un organe délégataire doit être soumise au Comité Directeur fédéral pour accord avant approbation par l'instance dirigeante compétente.

Les dirigeants des Ligues Régionales et des Comités Départementaux ont un devoir de solidarité mutuelle dans leur fonctionnement et dans le respect des orientations définies chaque année par l'Assemblée Générale fédérale et le Comité Directeur. Ils doivent manifester un souci d'efficacité dans l'application des décisions fédérales.

Les Ligues Régionales et les Comités Départementaux sont des organismes permanents de concertation entre les membres qui les composent, à savoir les membres affiliés à la Fédération.

Seuls les organismes déconcentrés de la Fédération, reconnus comme tels en application du présent article, peuvent utiliser les appellations « Ligue Régionale de la FFBB », « Comité Départemental de la FFBB » ou toute autre appellation de nature à induire, dans l'esprit du public, la qualité d'organisme déconcentré de la Fédération.

En raison de la nature déconcentrée des Ligues Régionales et Comités Départementaux et conformément à l'article L. 131-11 du code du sport, la Fédération contrôle l'exécution de leurs missions et a notamment accès aux documents relatifs à leur gestion et à leur comptabilité.

En cas :

- de défaillance d'une Ligue Régionale ou d'un Comité Départemental mettant en péril l'exercice des missions qui lui ont été confiées par la Fédération,
- ou s'il est constaté une impossibilité de fonctionnement persistante ou une action gravement dommageable aux intérêts de la Fédération ou un manquement grave aux règles financières ou juridiques,
- ou encore de méconnaissance par une Ligue Régionale ou un Comité Départemental de ses propres statuts ou des statuts et règlements et de refus par celui-ci d'appliquer une décision fédérale régulière,
- ou plus généralement au titre de l'intérêt général dont la FFBB a la charge,

Le Comité Directeur, ou, en cas d'urgence, le Bureau Fédéral, peuvent prendre toute mesure utile, et notamment :

- la convocation d'une assemblée générale de la Ligue Régionale ou du Comité Départemental concerné,
- la suspension ou l'annulation de toute décision prise par la Ligue Régionale ou le Comité Départemental concerné,
- la suspension pour une durée déterminée de ses activités,
- la suspension de tout ou partie des actions et aides fédérales, notamment financières, en sa

- faveur, - ou sa mise sous tutelle, notamment financière,
- le retrait de la délégation.

Le Comité Directeur peut alors charger un licencié de la Fédération d'administrer à titre provisoire le ressort territorial de l'organe concerné.

Toute décision prise en application du IV du présent article nécessite une résolution motivée votée à la majorité absolue des membres du Comité Directeur ou, en cas d'urgence, du Bureau fédéral. Si elle concerne un Comité Départemental, l'avis préalable de la Ligue territorialement concernée sera, sauf impossibilité manifeste, préalablement requis.

Dans l'hypothèse d'une décision prise par le Bureau Fédéral, sa ratification devra être inscrite à l'ordre du jour du prochain Comité Directeur.

En cas de dissolution d'une Ligue Régionale ou d'un Comité Départemental, l'actif net est attribué à la Fédération Française de Basket-ball. Celle-ci, lorsque la dissolution concerne un Comité Départemental, peut reverser tout ou partie de l'actif net à la Ligue Régionale dont relève le Comité considéré.

En cas de dissolution d'une Ligue Régionale ou d'un Comité Départemental dans le cadre d'une fusion création ou d'une fusion-absorption, l'actif net est attribué à l'entité issue de cette fusion.



## **TITRE V**

### **LE PRESIDENT**

---

#### **Article 27 – Présidence**

Le Président de la Fédération préside le Comité Directeur et le Bureau. En cas d'indisponibilité, les Vice-Présidents le remplacent dans l'ordre de préséance, avec les mêmes prérogatives.

#### **Article 28 - Voix prépondérante et pouvoir d'intervention**

Dans tous les votes autres que ceux pour l'élection des membres du Bureau, Le Président a voix prépondérante en cas de partage égal des voix.

Lorsqu'il estime qu'une décision prise par le Bureau ou le Comité Directeur est en contradiction avec les règlements en vigueur, Le Président peut demander à l'organisme concerné de procéder à une deuxième délibération. Cette demande suspend l'exécution de la décision contestée.

Le Président décide de l'attribution des récompenses fédérales.



---

## TITRE VI

---

### LE BUREAU

---

#### **Article 29 – Composition (Octobre 2018)**

Le Bureau est constitué de 16 membres du Comité Directeur dont le Président de la Fédération élu par l'Assemblée Générale.

Parmi ces membres, devront être désignés :

- Des Vice-Présidents,
- un Secrétaire Général,
- un Trésorier

Ces membres, choisis par Comité Directeur, sont élus pour quatre ans au scrutin secret.

Assistera avec voix consultative, le Président de la FIBA ou de FIBA Europe, de nationalité française, ayant occupé des fonctions officielles au sein de la fédération.

#### **Article 30 – Attributions**

Le Bureau est habilité à prendre les mesures nécessaires à la gestion courante de la Fédération.

Il peut également prendre toute décision urgente ne relevant pas de la gestion courante de la Fédération à charge pour lui de la soumettre pour approbation au Comité Directeur lors de sa plus proche réunion.

Il arrête la composition des commissions fédérales sur proposition de leur président.

#### **Article 31 - Réunions et vote**

Le Bureau du Comité Directeur se réunit au moins une fois par mois et chaque fois qu'il est convoqué par son Président sur son initiative ou sur la demande de la moitié au moins des membres du Bureau.

La présence de la moitié au moins des membres du Bureau est nécessaire pour la validité des délibérations. Les décisions sont prises à la majorité des voix des membres du Bureau. En cas de partage égal des voix, celle du Président de séance est prépondérante.

Tout membre qui aura, sans excuse préalable et valable, manqué à trois séances consécutives, perd la qualité de membre du Bureau.

Le vote par correspondance et le vote par procuration sont interdits. Toutefois, en cas d'urgence et pour des questions simples ne donnant pas lieu à scrutin secret obligatoire, le Bureau peut être consulté à distance. Le dépouillement se fait au siège de la Fédération. Le Président dresse un procès-verbal constatant et officialisant le résultat. Le procès-verbal est publié dans le Bulletin officiel de la Fédération et fait l'objet de la même information que les autres décisions du Bureau.

#### **Article 32 - Procès-verbal**

Il est établi un procès-verbal des séances qui est adressé à tous les membres du Bureau et du Comité Directeur ainsi qu'aux Présidents des Ligues Régionales et des Comités Départementaux et publié au Bulletin officiel de la Fédération.

**Article 33 - Le Secrétaire Général**

Le Secrétaire Général est chargé de la rédaction des procès-verbaux du Bureau, du Comité Directeur et de l'Assemblée Générale.

Il assure la correspondance, les convocations et tient à jour les divers registres fédéraux.

**Article 34 - Le Trésorier**

En lien avec le Directeur Général, le Trésorier tient toutes les écritures relatives à la comptabilité. Il encaisse les recettes et assure le recouvrement des cotisations. Il effectue les paiements.

Il établit le projet de budget soumis à l'Assemblée Générale et exécute le budget voté.

Il rend compte au Comité Directeur de la situation financière de la Fédération et présent à l'Assemblée Générale un rapport exposant cette situation.



---

## TITRE VII

### EMPLOI DES FONDS

---

#### **Article 35 - Commissaire aux comptes**

L'Assemblée Générale nomme deux Commissaires aux comptes. La nomination vaut pour 6 ans et un tableau de suivi est mis à jour lors de chaque Assemblée Générale. Ces Commissaires sont convoqués au moins quinze (15) jours avant l'Assemblée Générale annuelle pour recevoir communication de tous les comptes de l'exercice clos et des pièces comptables. Ils contrôlent les comptes d'actif et de passif et les opérations du compte de résultat.

Les Commissaires aux comptes doivent présenter un rapport à l'Assemblée Générale.

#### **Article 36 - Exercice financier**

L'exercice financier et la saison administrative commencent le 1er juin d'une année pour se terminer le 31 mai de l'année suivante.

La saison sportive commence le 1er juillet d'une année pour se terminer le 30 juin de l'année suivante.

#### **Article 37 - Prélèvements et retraits de fonds (Mai 2010)**

Les prélèvements, chèques et retraits de fonds sont opérés sous deux signatures conjointes prises parmi celles du Président, d'un Vice-Président désigné, du Secrétaire Général, du Secrétaire Général adjoint et du Trésorier, du Trésorier adjoint et du Directeur Général à partir de 1500 €

#### **Article 38 - Le Directeur Général (Mai 2010)**

Le Directeur Général dirige l'Administration Fédérale.

Il met en œuvre, les mesures d'organisation, de gestion et de contrôle qui visent à assurer le fonctionnement continu et efficace de l'administration fédérale.

Il est responsable de la gestion du personnel de la fédération. Il coordonne le suivi des relations, à leur niveau administratif et opérationnel, avec les principaux interlocuteurs extérieurs de la fédération.

En application de l'article 18 des statuts, le Directeur Général reçoit délégation générale pour signer tous les documents qui concourent au fonctionnement courant de la fédération, à l'exception des engagements à valeur contractuelle dépassant un montant fixé par le Comité Directeur.

Avec l'accord du Président, Le Directeur Général peut lui-même donner aux Directeurs de Pôles délégation pour signer les courriers, décisions et documents issus des services placés sous leur autorité.

Les copies seront adressées aux Président, Secrétaire Général, Trésorier Général, et premier Vice-Président.



**REGLEMENT  
FINANCIER**

**FFBB**

**REGLEMENT FINANCIER**

COMITE DIRECTEUR 13 MAI 2005

**Article 1- Dotation de la Fédération**

La dotation comprend :

1. Une somme de 150 euros constituée en valeurs nominatives placées conformément à la réglementation en vigueur ;
2. Les immeubles nécessaires au but recherché par la Fédération, ainsi que les bois, forêts ou terrains à boiser ;
3. Les capitaux provenant des libéralités à moins que l'emploi immédiat en ait été autorisé par l'Assemblée générale ;
4. Les sommes versées pour le rachat des cotisations ;
5. Le dixième au moins, annuellement capitalisé, du revenu net des biens de la Fédération ;
6. La partie des excédents de ressources qui n'est pas nécessaire au fonctionnement de la Fédération.

**Article 2 - Ressources de la Fédération (Mai 2019)**

Les ressources annuelles de la Fédération comprennent :

1. Le revenu de ses biens à l'exception de la fraction de ce revenu capitalisé pour entrer dans la dotation ;
2. Les cotisations et souscriptions de ses membres ;
3. Le produit des licences et des manifestations ;
4. Le produit des titres de participation et les affiliations ;
5. Les subventions de l'Etat, des collectivités territoriales et des établissements publics ;
6. Les ressources créées à titre exceptionnel, s'il y a lieu avec l'agrément de l'autorité compétente ;
7. Le produit des rétributions perçues pour services rendus ;
8. Le produit des libéralités dont l'emploi est autorisé au cours de l'exercice.

**Article 3 - Le budget (Mai 2019)**

Le budget est annuel ; l'exercice financier commence le premier juin d'une année et se termine le 31 mai de l'année suivante.

L'Assemblée Générale vote le budget. Le Trésorier établit le projet de budget soumis à l'examen de l'Assemblée Générale.

L'Assemblée Générale fixe les cotisations dues par les associations et les établissements affiliés ainsi que celle des licenciés à titre individuel-elle.

**Article 4 - Engagements financiers de la Fédération**

Le Président ordonnance les dépenses. Il peut déléguer certaines de ses attributions dans les conditions fixées par le règlement intérieur. Il possède la faculté de signer conjointement avec une autre personne telle que désignée à l'article 5 alinéa 4 les actes et documents engageant financièrement la Fédération.

L'Assemblée Générale est seule compétente pour se prononcer sur les acquisitions, les échanges et les aliénations de biens immobiliers, sur la constitution d'hypothèques et sur les baux de plus de neuf ans. Elle décide seule des emprunts ainsi que de l'aliénation des biens mobiliers dépendants de la dotation.

Les délibérations de l'Assemblée Générale relatives à l'échange ou à l'aliénation d'immeubles dépendants de la dotation, à la constitution d'hypothèques sur ces immeubles, à l'aliénation des biens meubles dépendants de la dotation et aux emprunts ne produisent effet qu'après leur approbation par l'autorité administrative.

### **Article 5 - Gestion des comptes bancaires**

Le Bureau Fédéral peut faire ouvrir au nom de la Fédération des comptes auprès de la Banque de France, des comptables du Trésor, des Caisses d'Épargne, des centres de chèques postaux et des établissements bancaires.

Les achats, ventes, dépôts et retraits de titres seront décidés par le Bureau Fédéral et signés conjointement par au moins deux personnes désignées conformément au règlement intérieur.

Les ventes de titres prévues ci-dessus ne concernent que les titres non compris dans la dotation.

Les prélèvements et retraits de fonds sont opérés sous deux signatures conjointes prises parmi celles du Président, d'un Vice-Président désigné, du Secrétaire Général, du Secrétaire Général adjoint et du Trésorier.

Sur délégation du Comité Directeur, les zones telles que définies au titre 1 des Règlements Généraux sont autorisées à ouvrir des comptes bancaires spécifiques fonctionnant sous leur responsabilité. Un compte rendu annuel sur les dépenses et recettes est communiqué au Trésorier de la FFBB.

Une carte bancaire est mise à la disposition du Président de la Fédération, lequel -laquelle s'engage à l'utiliser exclusivement pour les besoins de l'objet associatif et à remettre tous les mois l'ensemble des justificatifs de paiement. Le Comité Directeur de la Fédération possède la faculté d'autoriser la mise à disposition de cartes bancaires supplémentaires dont l'usage s'imposerait et à charge pour le ou les bénéficiaires de respecter les mêmes engagements.

### **Article 6 - Comptabilité et écritures**

Le Trésorier assure la gestion financière de la Fédération.

L'enregistrement des écritures comptables est assuré par le service comptable sous l'autorité du Trésorier.

Les dépenses sont payées par le Trésorier sur présentation :

- soit d'une demande de remboursement co-signée par le demandeur et le responsable,
- soit d'une facture signée par le responsable,
- soit de toute autre pièce nécessitant un paiement et signé par le responsable.

Le Trésorier contrôle l'exécution du budget au travers d'un outil de comptabilité analytique permettant de comparer chaque ligne budgétaire par rapport aux dépenses ou recettes réellement engagées.

Le Trésorier rend compte au Comité Directeur de la situation financière de la Fédération et présente à l'Assemblée Générale un rapport exposant cette situation. Il assure, en liaison avec le Secrétaire Général l'embauche et la gestion du personnel ; Il propose au Comité Directeur les dispositions financières ; Il donne son avis sur toutes les propositions tendant à instaurer une dépense nouvelle non prévue au budget ; Il fait partie de droit de toutes les commissions fédérales à l'exception des Commissions Disciplinaires.

Le directeur de la revue Basket-ball propose le montant de l'abonnement annuel à la revue en liaison avec le Trésorier.

La comptabilité de la Fédération est tenue conformément aux lois et règlements en vigueur.

**Article 7 - Les comptes annuels**

L'Assemblée Générale approuve les comptes de l'exercice clos présentés par le Trésorier.

L'Assemblée Générale nomme deux commissaires aux comptes agréés par la Cour d'Appel. Ces commissaires sont convoqués au moins quinze (15) jours avant l'Assemblée Générale annuelle pour recevoir communication de tous les comptes de l'exercice clos et des pièces comptables. Ils contrôlent les comptes d'actif et de passif et les opérations du compte de résultat.

Les commissaires aux comptes doivent présenter un rapport à l'Assemblée Générale.

Le rapport financier présenté par le Trésorier est communiqué aux associations affiliées à la Fédération.

**Article 8 - Contrôle administratif**

Il est justifié chaque année auprès du Préfet du département du siège de la Fédération, du Ministre de l'Intérieur et du Ministre chargé des Sports de l'emploi des subventions reçues par la Fédération au cours de l'exercice écoulé.


**Article 9 – Dissolution**

En cas de dissolution de la Fédération, l'Assemblée Générale désigne un ou plusieurs commissaires chargés de la liquidation des biens. Elle attribue l'actif net à un ou plusieurs établissements publics ou reconnus d'utilité publique ayant un objet analogue ou à des établissements ayant pour but exclusif l'assistance ou la bienfaisance.

Les délibérations de l'Assemblée Générale concernant la dissolution de la Fédération et la liquidation de ses biens sont adressées sans délai au Ministre de l'Intérieur et au Ministre chargé des Sports. Elles ne prennent effet qu'après approbation par le Ministre de l'Intérieur.



FFBB



**REGLEMENTS  
GENERAUX**

**FFBB**



---

**SOMMAIRE**

---

Titre I	La Fédération
Titre II	Les Organismes Fédéraux
Titre III	Les Associations sportives <b>et les Etablissements</b>
Titre IV	Les Licenciés
Titre V	Les Epreuves sportives
Titre VI	Réservé
Titre VII	La Commission Fédérale de Contrôle de Gestion
Titre VIII	La Commission Fédérale des Clubs CF / PN
Titre IX	Décisions et Mesures administratives
Titre X	Les Récompenses fédérales
Titre XI	<b>Le</b> Haut Niveau des Clubs

Il est précisé que les commentaires et préambules (en italique) présents au sein des Règlements Généraux ne possèdent aucune valeur réglementaire.

The logo consists of the letters 'FFBB' in a large, bold, blue-to-purple gradient font. It is centered on the page and serves as a background watermark.

## **TITRE I**

---

### **LA FEDERATION**

---

#### **I - Principes généraux**

##### **Article 101**

La FÉDÉRATION FRANÇAISE de BASKET-BALL est reconnue d'utilité publique par décret du 1er Octobre 1971 (Journal Officiel du 8 Octobre 1971, page 9977).

##### **Article 102**

La FÉDÉRATION délivre une licence attestant de leur qualité à ses membres individuels et aux membres des associations sportives affiliées.

##### **Article 103**

1. Le titre de membre donateur peut être décerné par le Comité Directeur sur proposition du Bureau Fédéral aux personnes physiques ou morales ayant fait un don à la Fédération.
2. Le titre de membre bienfaiteur est attribué par le Comité Directeur aux personnes physiques ou morales ayant payé la cotisation.

##### **Article 104 (Mai 2019)**

Le montant de la cotisation annuelle des associations sportives, des établissements ainsi que celles des membres bienfaiteurs et des membres admis à titre individuel est fixée par l'Assemblée Générale.

##### **Article 105 (Mai 93)**

1. Les titres de Président, de Vice-Président, de Secrétaire Général, de Trésorier ou de Membre d'Honneur peuvent être décernés par le Comité Directeur, sur proposition du Président fédéral après avis du Conseil d'Honneur.
2. Pour obtenir le titre :
  - de Président, de Vice-Président, de Secrétaire Général ou de Trésorier d'Honneur, il est nécessaire d'avoir occupé le poste pendant quatre saisons sportives et d'avoir exercé pendant douze saisons sportives une fonction élective à la Fédération.
  - de Membre d'Honneur, il faut avoir exercé au moins pendant douze ans une fonction élective à la Fédération.
3. A titre exceptionnel et pour récompenser des services éminents, Le Président peut proposer un membre de la Fédération, d'une Ligue Régionale ou d'un Comité Départemental ne remplissant pas les conditions ci-dessus ou toute autre personne n'appartenant pas à la Fédération.
4. Le titre de Membre d'Honneur peut être décerné aux associations sportives.
5. Le Président soumet les candidatures au Conseil d'Honneur et après examen les présente au Comité Directeur fédéral pour décision. L'élection se fait à bulletin secret et à la majorité absolue.

6. La carte de Membre d'Honneur donne libre accès à toutes les réunions organisées par la Fédération, les Ligues Régionales, les Comités Départementaux ou ses associations sportives affiliées.

### **Article 106 (Mars 2018)**

1. Les Ligues Régionales et les Comités Départementaux peuvent à leur échelon, décerner les mêmes titres dans les mêmes conditions.

2. Les Membres d'Honneur régionaux ou départementaux obtiendront une carte donnant accès aux rencontres organisées sur le territoire de la Ligue Régionale ou du Comité Départemental ayant décerné le titre.

3. Les élus des Ligues Régionales et des Comités Départementaux bénéficient d'une gratuité d'accès pour les rencontres organisées sur leur ressort territorial.

### **Article 107 (Mai 93)**

La qualité de Membre d'Honneur, conférée à vie, donateur ou bienfaiteur se perd par :

- démission
- par radiation prononcée par le Comité Directeur de la Fédération pour motif grave.

Avant toute décision, le membre intéressé est appelé à fournir des explications écrites. La décision du Comité Directeur peut faire l'objet d'un recours devant le Jury d'Honneur.

## **II - Rôle des différents organes la composant**

### **A- Rôle du Comité Directeur et du Bureau Fédéral**

#### **Article 108 - Le Comité Directeur**

Le Comité Directeur est chargé de l'administration de la Fédération conformément aux Statuts et au Règlement Intérieur.

#### **Article 109**

1. Le Comité Directeur habilite, dans l'intervalle de ses réunions, le Bureau Fédéral à prendre toutes décisions urgentes.

2. En aucun cas, cette habilitation ne peut conférer au Bureau Fédéral le droit d'apporter une modification quelconque à un texte arrêté par le Comité Directeur.

3. Le Bureau Fédéral pourra surseoir à l'exécution d'une décision du Comité Directeur et demander à ce dernier un second examen. La décision prise en seconde lecture par le Comité Directeur deviendra immédiatement exécutoire.

#### **Article 110 - Le Bureau Fédéral (Mai 2010 – Février 2020)**

Le Bureau Fédéral détermine le mode d'organisation fédérale, notamment au travers d'un Livret d'Organisation.

Il a en charge les questions sportives, administratives, financières, les rapports avec les pouvoirs publics, les organismes officiels, les Fédérations étrangères et d'une façon générale la gestion permanente de la Fédération et qui ne relèvent pas de la compétence d'un autre organe.

**Le Bureau Fédéral a compétence pour déroger à des situations réglementaires de manière exceptionnelle.**

### **Article 111 (Juillet 2018 – Mai 2019)**

Le Bureau Fédéral prononce l'affiliation des associations sportives, associations Vivre Ensemble et Etablissements, conformément aux dispositions du Titre III des Règlements.

### **Article 112 (Mars 96- Juillet 2018)**

Les décisions du Bureau Fédéral ne relevant pas de son champ de compétence sont soumises à ratification du Comité Directeur.

### **Article 113 (Mai 93)**

En dehors des membres titulaires du Bureau Fédéral, peuvent assister avec voix consultative aux réunions de celui-ci :

- les présidents des Commissions fédérales non membres du Bureau ;
- les salariés ou collaborateurs de la FFBB ;
- le Directeur Technique National ou son représentant ;
- les Délégués Généraux ainsi que tout membre du Comité Directeur qui en aura exprimé le souhait auprès du Secrétaire Général ;
- un représentant du Conseil d'Honneur, sur invitation du Président fédéral.

### **Article 114**

1. Le Bureau Fédéral peut faire ouvrir au nom de la Fédération des comptes auprès de la Banque de France, des comptes du Trésor, des Caisses d'Epargne, des chèques postaux et des Etablissements bancaires.

2. Les achats, les ventes, les dépôts et retraits de titres seront décidés par le Bureau Fédéral et signés conjointement par au moins deux personnes désignées conformément au règlement financier.

3. Les ventes de titres prévues ci-dessus, ne concernent que les titres non compris dans la dotation.

### **Article 115**

Le Président signe conjointement avec le Secrétaire Général ou le Trésorier, selon le cas, tous les actes et documents engageant la Fédération, soit moralement, soit pécuniairement.

### **Article 116 - Le Secrétaire Général (Mai 2010 – Mai 2019)**

Le Secrétaire Général assure :

1. Le suivi des décisions de l'Assemblée Générale de la Fédération, du Comité Directeur, du Bureau Fédéral, ainsi que celles des Commissions fédérales administratives de 1<sup>ère</sup> instance prises de façon contradictoire ;

2. La permanence et la cohérence des relations externes tant au plan national qu'international ;
3. L'information à destination des membres du Comité Directeur ; le suivi des relations avec les Ligues Régionales, Comités Départementaux et organismes représentatifs du basket ainsi que la coordination des actions menées par les différentes commissions fédérales ;
4. La représentation de la Fédération à toutes les réunions et conférences officielles en l'absence ou l'indisponibilité du Président sur délégation du Bureau Fédéral ;
5. Le Secrétaire Général participe au recrutement du personnel avec le Trésorier Général sur propositions du Directeur Général et après avis du Président pour les cadres.

### **Article 117 - Le Trésorier (Mai 2010)**

Le Trésorier assure le suivi des affaires financières de la Fédération.

1. Il propose au Comité Directeur les règlements financiers.
2. Il donne son avis sur toutes propositions tendant à instituer une dépense nouvelle non prévue au budget.
3. Il participe au recrutement du personnel avec le Secrétaire Général sur propositions du Directeur Général et après avis du Président pour les cadres.

### **Article 118 - Les délégués de zone (Mars 96)**

1. Sur proposition du Bureau Fédéral, le Président désigne des délégués généraux. Ils sont nommés parmi les membres du Comité Directeur pour une période de deux saisons sportives. Leur mandat est renouvelable.
2. Ils ont pour mission d'animer la zone dont ils sont responsables et de coordonner les actions déconcentrées de la Fédération.
3. Ils représentent le Président Fédéral dans le cadre de leur délégation et peuvent être chargés de missions particulières par celui-ci.
4. Les délégués généraux désignés qui cesseraient d'appartenir au Comité Directeur seraient automatiquement remplacés dans leur fonction, à l'exception des délégués des zones DOM/TOM qui ne sont pas obligatoirement élus du Comité Directeur.

## **B- La Chambre d'Appel et les Commissions fédérales**

### **Article 119 - La Chambre d'Appel (Mars 96 – Mars 2018)**

1. La Chambre d'Appel est l'instance d'appel de la Fédération en toutes matières excepté celles dévolues au Jury d'Honneur en application de l'article 128.
2. Le Président de la Chambre d'Appel est désigné par le Comité Directeur. Ses membres sont également désignés par le Comité Directeur sur proposition du Président de la Fédération ou du président de la Chambre d'Appel. Ils sont choisis en fonction de leur qualification dans les domaines de compétence de la Chambre d'Appel.
3. Les décisions de la Chambre d'Appel doivent être signées par le Président ou toute autre personne habilitée comme telle par ce dernier.

**Article 120 - Les Commissions Fédérales (Juillet 2017 – Mars 2018 - Mai 2019)**

1. Les Commissions Fédérales sont instituées par le Comité Directeur, sur proposition du Président fédéral, lors de la réunion suivant l'Assemblée Générale. Le Comité Directeur définit également leurs attributions respectives.
2. Les Commissions fédérales sont responsables de l'application des divers règlements.
3. Les Présidents des Commissions fédérales sont élus par le Comité Directeur sur proposition du Président fédéral. La liste des membres des Commissions est soumise pour ratification au Bureau Fédéral.
4. Les décisions des Commissions prises à l'issue d'une procédure contradictoire, à l'exception de celles prises en matière disciplinaire par les organismes de 1<sup>ère</sup> instance prévues dans le Règlement Disciplinaire Général, par la Commission Fédérale de Contrôle de Gestion, par la Chambre d'Appel, la Commission des Agents Sportifs et par le Jury d'honneur, ne peuvent être notifiées et rendues publiques sans le visa du Secrétaire Général qui peut opposer un droit d'arrêt à toute publication et notification de celles-ci.
5. Le Secrétaire Général doit informer immédiatement le Président fédéral de cette opposition. Celui-ci peut alors demander au Président de la Commission intéressée un réexamen de la décision.
6. Le Président de la Commission concernée peut, s'il le désire, venir exposer son point de vue à la réunion suivante du Bureau Fédéral.
7. Si une commission s'aperçoit ou découvre que les faits qui ont motivé une de ses décisions sont erronés, viciés ou inexacts, elle possède la faculté de revenir sur cette décision et de la réformer.

**Article 121 (Juillet 2018)**

Le Président, le Premier Vice-Président, le Secrétaire Général et le Trésorier font partie de droit des Commissions Fédérales, à l'exception des organismes disciplinaires de première instance ~~et d'appel~~, de la Chambre d'Appel dans toutes ses sections, de la Commission de Contrôle de Gestion et de la Commission des Agents Sportifs.

**Article 122**

Le Comité Directeur et le Bureau Fédéral peuvent confier aux Commissions Fédérales la préparation de certains travaux.

**Article 123**

1. Le Président d'une Commission est responsable du bon fonctionnement de celle-ci. Il a, dans tout vote, voix prépondérante en cas de partage égal des voix.
2. S'il est en désaccord avec la majorité des membres de sa Commission, il doit en informer le Bureau Fédéral. Si le Bureau Fédéral partage l'avis du Président de la Commission, celui-ci sera autorisé à reformer sa Commission.
3. Si le Bureau Fédéral ne partage pas l'avis du président de la Commission, le Président fédéral pourra désigner un nouveau-elle président de la Commission qui devra recevoir l'agrément du prochain Comité Directeur et former sa Commission.
4. Les Commissions fédérales devront se réunir au siège de la Fédération **et/ou par visio ou audioconférence.**

5. Les archives des Commissions Fédérales sont obligatoirement conservées au siège de la Fédération.

### **Article 124 (Mars 94, Mars 96)**

Les membres des Commissions Fédérales doivent être licenciés à la FFBB.

## **C- Le Comité Ethique (Mars 2018)**

### **Article 125 (Mai 2011- Mai 2019)**

1. Le Comité Ethique est chargé de veiller au respect des règles rappelées et définies dans la Charte Ethique. Il veille au respect de l'éthique sportive, à l'image et à la réputation du Basket-ball. Il est habilité pour traiter tout manquement aux valeurs et à la déontologie sportive contenue dans le projet associatif de la Fédération Française de Basket-ball.

2. Le Comité Ethique est composé d'au moins cinq membres choisis, notamment, en raison de leur compétence d'ordre juridique ou en matière d'éthique et de déontologie sportives. Le Président du Comité Ethique est désigné par les Comités Directeurs de la FFBB et de la LNB sur proposition du Président de la FFBB et du Président de la LNB.

La FFBB et LNB présentent chacune un nombre commun et minimum de deux membres au Président du Comité Ethique.

Les membres sont, par la suite, validés par les Comités Directeurs de la FFBB et de la LNB.

3. Le Comité Ethique se réunit sur convocation de son Président ou de la personne qu'il mandate à cet effet.

Il ne peut valablement délibérer que si au moins trois de ses membres sont présents.

Le vote par procuration n'est pas autorisé.

Les décisions sont prises à la majorité des membres présents. En cas de partage des voix, celle du Président est prépondérante.

4. Le Comité Ethique n'a pas de pouvoir disciplinaire mais a la possibilité de saisir directement les organes disciplinaires compétents.

5. L'ensemble des dispositions relatives aux Comité Ethique et notamment quant à ses compétences, sont prévues dans la Charte Ethique du basket-ball.

## **D- Les autres organes de la FFBB**

### **Article 126 – Direction Technique**

1. La Direction Technique est animée par le Directeur Technique National nommé par le Ministre des Sports ou l'autorité qui fait fonction, en accord avec le Président de la Fédération.

2. Il a voix consultative au Bureau Fédéral, au Comité Directeur et à l'Assemblée Générale. Il est membre de droit de la Commission Fédérale du Technicien.

3. Ses missions sont définies par la convention de mise à disposition passée entre le Ministre chargé des Sports et le Président Fédéral.

4. Le Directeur Technique National organise en collaboration avec la Commission Fédérale du Technicien, le vote de l'entraîneur de la saison pour les catégories jeunes et seniors.

**Article 127 - Conseil d'Honneur****1. Rôle du Conseil d'Honneur :**

- a) le Conseil d'Honneur à un rôle consultatif ;
- b) il est appelé à remplir des missions particulières et à étudier des litiges entre dirigeants ou organismes fédéraux, sur demande du Bureau Fédéral auquel il soumet un rapport pour suite à donner ;
- c) en outre, il peut être saisi par le Bureau Fédéral d'une mission de conciliation pour tous les litiges opposant les dirigeants des instances fédérales, régionales, départementales, et du Bureau de la LNB. Il rendra compte de cette mission de conciliation au Bureau Fédéral. Dans le cadre d'actions spécifiques, préalablement soumises au Bureau Fédéral en fonction des prévisions financières du Trésorier, le Conseil d'Honneur peut constituer des groupes de réflexion sur des études diverses dont les conclusions seront soumises au Président et au Bureau Fédéral ;
- d) par décision du Président Fédéral, des membres du Conseil peuvent être chargés de mission d'assistance et de conseil auprès des organismes fédéraux où ils siègent avec voix consultative ;
- e) Le Conseil d'Honneur est représenté au Comité Directeur par trois personnes au maximum, si possible différentes à chaque fois.

**2. Composition du Conseil d'Honneur****a) Le Conseil d'Honneur est composé de membres de droits :**

- les Présidents d'Honneur ;
- les Vice-Présidents d'Honneur ;
- les Secrétaires et Trésoriers d'Honneur qui auront exprimé le désir de faire partie du Conseil ;
- de membres cooptés.

b) Eventuellement le Bureau du Conseil peut décider de procéder à la cooptation de membres d'honneur nécessaires au bon fonctionnement de l'institution.

c) Peuvent postuler au titre de membres cooptés, les membres d'honneur ayant exercé une fonction élective à la Fédération pendant au moins douze ans et exercé pendant huit saisons sportives une fonction au titre de Délégué général, de président de la CHAMBRE d'APPEL, de Commission fédérale ou organisme assimilé.

Peuvent également être cooptés au titre de membre d'honneur :

- 1 entraîneur national ou DTN (ancien) des Equipes Senior A, masculin ou féminin ;
- 1 joueur international, senior A, masculin ou féminin ;
- 1 arbitre international FIBA, désigné sur les plus grandes compétitions internationales.

Ceux-ci devront faire acte de candidature en adressant au Bureau du Conseil, un curriculum vitae de leur statut ou fonction, sur la durée de leur activité sportive Basket.

d) Le Conseil est présidé par le Président Fédéral, assisté par un Vice-Président délégué et à l'occasion de l'Assemblée Générale fédérale annuelle, le Conseil d'Honneur procède à la nomination de son Bureau qui comprend :

- un Président délégué ;
- un Vice-Président ;
- un Secrétaire ;



- un ou plusieurs membres (nombre fixé par Le Président fédéral et le Conseil).

e) Le Conseil d'Honneur se réunit deux fois par an et notamment à l'occasion de l'Assemblée Générale fédérale (ordinaire ou extraordinaire) à laquelle ses membres sont invités à la charge de la Fédération.

f) Un membre du Conseil d'Honneur ne peut exercer d'une façon permanente des fonctions électives au sein du Comité Directeur de la Fédération, d'une Ligue Régionale ou d'un Comité Départemental, sauf si l'intéressé a obtenu du Comité Directeur une mise en congé d'honorariat qu'il ne pourra solliciter qu'une fois.

g) Un membre du Conseil d'Honneur pourra solliciter sa mise en congé pour une durée indéterminée pour motif d'éloignement ou raison de santé l'empêchant d'exercer sa fonction au sein du Conseil.

h) Les membres du Conseil d'Honneur sont exonérés de toute cotisation et leur licence est délivrée par la Fédération.

### **Article 128 - Jury d'Honneur (Février 2006)**

1. Un Jury d'Honneur composée de cinq membres titulaires et de deux suppléants est élu, chaque saison, par le Conseil d'Honneur lors de la réunion qui précède l'Assemblée Générale fédérale.

2. Il juge en appel les infractions commises dans l'exercice de leurs fonctions par les membres du Comité Directeur et des salariés de la Fédération, des Ligues Régionales, des Comités Départementaux ou du Comité Directeur de la Ligue Nationale de Basket-ball.

3. Pour l'instruction de ces affaires, le Jury d'Honneur disposera des pouvoirs d'enquête nécessaires. Il pourra s'adjoindre, autant que nécessaire, la collaboration ponctuelle à titre consultatif, d'experts spécialisés dans certains domaines.

### **Article 129 - Chef de mission**

1. Toute délégation de la Fédération appelée à se rendre à l'étranger est dirigée par un Chef de mission. Il peut être secondé d'un adjoint lorsqu'il s'agit de compétitions internationales officielles.

2. Lorsque le Président de la Fédération ne peut se déplacer personnellement, Il confie la responsabilité de chef de mission à un Vice-Président, au Secrétaire Général, au Trésorier, à un membre du Bureau Fédéral ou du Comité Directeur.

3. L'adjoint au Chef de mission, également désigné par le Président fédéral est choisi parmi les membres du Comité Directeur et, éventuellement, parmi les présidents de Ligues Régionales.

4. Le Chef de mission qui, en la circonstance, représente la Fédération, ne pourra en aucun cas, engager celle-ci avant d'en avoir référé au Président et au Bureau Fédéral. Dès son retour, il devra adresser au Bureau Fédéral un rapport détaillé sur l'accomplissement de sa mission, tant sur le plan sportif que financier.

### **Article 130 - Le Directeur Général (Mai 2010 – Octobre 2016)**

Conformément au Règlement Intérieur, le Directeur Général dirige et coordonne l'administration fédérale.

A ce titre, il :

- Assure le recrutement et la gestion du personnel
- Est chargé de l'exécution des décisions prises par le Comité Directeur et le Bureau Fédéral

Sous couvert du Président et du Trésorier, le Directeur Général a délégation pour engager les dépenses prévues au budget voté par le Comité Directeur et approuvées par l'Assemblée Générale. Il a autorité pour subdéléguer selon des montants déterminés dans le Règlement Financier.

1- Les salariés de la FFBB sont responsables devant le Président, le Secrétaire Général et le Directeur Général de leur gestion, de leurs paroles, faits et actes. En aucun cas, ils ne peuvent engager la Fédération sans délégation.

2- Il est institué 7 pôles dirigés chacun par un Directeur.

Sous l'autorité du Directeur Général, les pôles de la Fédération mettent en œuvre la politique définie et les décisions prises par le Comité Directeur.

Toute correspondance adressée à la Fédération est transmise aux organes et Pôles concernés sous le contrôle du Directeur Général.

3. Le Directeur Général rend compte régulièrement au Président et/ou au Bureau Fédéral de l'avancement des tâches et du fonctionnement. Il suggère des évolutions dans les choix de politique générale, lesquels seront débattus avec les instances compétentes.

### **Article 131 (Mai 2019)**

Chaque fois qu'un organisme régional ou départemental, une association, une société sportive, un établissement ou un licencié interrogera les services administratifs de la Fédération, les réponses de ceux-ci ne sauraient préjuger des décisions du Bureau Fédéral, de la Chambre d'Appel ou des Commissions Fédérales.

### **Article 132 (Mars 96)**

Tous mandats, chèques et envois de fonds sont libellés au nom de la FÉDÉRATION FRANÇAISE de BASKET-BALL, sans mention de nom ou de fonction.

### **Article 133 - Définition et missions des zones (Février 99)**

1. Les zones sont des organismes internes à la Fédération, dépourvus de personnalité juridique. Elles couvrent une zone géographique déterminée par le Comité Directeur de la Fédération.

2. Les zones existantes sont les suivantes :

1.1. Zones métropole :

- Zone Ouest
- Zone Sud-Ouest
- Zone Nord
- Zone Sud-Est
- Zone Centre
- Zone Est

1.2. Zones DOM/TOM :

- Zone GUYMARGUA
- Zone Pacifique
- Zone Océan Indien

2. Les zones possèdent comme missions :

- d'être le relais de la politique fédérale auprès des Comités Départementaux et des Ligues Régionales dans la limite de leur ressort territorial, dans le domaine de la formation (joueurs, entraîneurs, officiels, dirigeants). Les objectifs et actions à mener sont définis annuellement par la Fédération.

- de mener des actions spécifiques dans l'intérêt du basket dès lors qu'elles n'interfèrent pas avec les missions traditionnelles des Comités Départementaux et des Ligues Régionales.

### **Article 134 - Fonctionnement des zones (Février 99)**

La Zone est administrée par un délégué désigné conformément à l'article 118.

Elle ne possède ni Président, ni Trésorier, ni Secrétaire.

Annuellement, la Fédération allouera :

- aux zones métropole une aide financière composée d'un montant fixe et d'un montant en fonction du nombre de licenciés de la zone concernée.
- aux zones DOM/TOM une aide financière d'un montant déterminé dans le cadre du budget prévisionnel.

Afin d'assurer leurs missions, les délégués de zone possèdent la faculté d'ouvrir un compte bancaire exclusivement sous l'intitulé FFBB ZONE « nom de la zone ».

Seules deux personnes, le délégué et une autre personne proposée par le délégué, seront mandatées par le Trésorier afin d'effectuer des opérations sur ce compte.

Avant le 1er octobre de chaque année, les délégués de zone devront faire parvenir au Trésorier le compte de résultat, sur l'imprimé prévu à cet effet, de la saison sportive précédente après approbation par les Ligues Régionales relevant de la zone. A cette même date, les délégués devront faire parvenir un rapport d'activités au Secrétaire Général.

### **Article 135 - La revue BASKET-BALL MAGAZINE**

Le Comité Directeur désigne, chaque saison, le Directeur de la REVUE BASKET-BALL MAGAZINE. Celui-ci :

- est responsable de la rédaction, du choix des articles, de la régularité de la parution de la revue et de toutes autres questions s'y rapportant ;
- propose le montant de l'abonnement à la revue, en liaison avec le Trésorier.

### **Article 136 – Publication (Mars 2017)**

Les règlements, décisions et délibérations intéressant la Fédération ainsi qu'une synthèse des procès-verbaux des Assemblées Générales, des réunions du Comité Directeur, du Bureau Fédéral, du Conseil d'Honneur, du Jury d'Honneur, de la Chambre d'Appel, des Commissions Fédérales, de la Ligue Nationale de Basket-ball ainsi que de la Direction Technique Nationale sont publiés sur le site internet officiel de celle-ci et sont diffusés par tout moyen.

## TITRE II

### LES ORGANISMES FEDERAUX

#### Article 201 - Les organismes fédéraux (Octobre 2016 – Mai 2019)

1. Pour la réalisation de son programme, la Fédération délègue ses pouvoirs à des organismes fédéraux, placés sous sa tutelle et jouissant d'une autonomie administrative et financière.

Ces organismes sont :

- Les Ligues Régionales ;
- Les Comités Départementaux ;
- La Ligue Nationale de Basket-ball ;

La délégation est accordée, pour quatre saisons sportives par le Comité Directeur suivant l'Assemblée Générale Elective Fédérale. Le Comité Directeur peut, en outre, décider un regroupement de plusieurs Ligues Régionales en zones géographiques.

2. En cas de non application par un organisme fédéral d'une décision du Comité Directeur fédéral, celui-ci pourra retirer au dit organisme la délégation de pouvoir qui lui a été accordée.

#### Article 202 - Rôle

Les Ligues Régionales et les Comités Départementaux contrôlent l'ensemble des épreuves sportives et actions qu'ils organisent dans leur ressort territorial. Toutefois, par décision du Bureau Fédéral et après avis des Ligues Régionales et Comités Départementaux concernés, des exceptions peuvent être apportées à cette règle.

#### Article 203 – Administration (Mars 2018 – Mai 2019)

1. La Ligue Régionale et le Comité Départemental sont administrés par un Comité Directeur. Ce dernier définit la politique de l'organisme fédéral, adopte les différentes dispositions réglementaires relatives aux compétitions dont la Ligue ou le Comité a la charge.

En outre, il est compétent pour prendre toute décision dans les domaines qui ne sont pas expressément confiés à l'Assemblée Générale ou au Bureau par les règlements de la Fédération, ou les statuts de la Ligue ou du Comité.

2. Le Bureau de la Ligue Régionale ou du Comité Départemental dispose de tous pouvoirs pour assurer la gestion courante de la Ligue ou du Comité. En outre, il est compétent pour prendre toute décision dans les domaines qui lui sont expressément confiés par les règlements de la Fédération ou les statuts de la Ligue ou du Comité.

3. Les Ligues Régionales et les Comités Départementaux doivent adopter les statuts-types rédigés par la FFBB.

#### Article 204 - Commissions, délégations, districts (Mars 2017– Mai 2019)

1. Le Comité Directeur des Comités Départementaux et des Ligues Régionales peut instituer des commissions afin de leur confier des missions techniques spécifiques, ainsi que des « districts » ou « délégations » pour gérer l'organisation sportive dans un ressort territorial donné.

2. Ces commissions, districts ou délégations ne peuvent posséder de personnalité juridique propre, ni de pouvoir financier.

3. Chaque commission, district ou délégation possède un président désigné par le Comité Directeur départemental ou régional, lequel est responsable du bon fonctionnement de sa structure. Il est révocable à tout moment.

4. Les membres des commissions, districts ou délégations sont nommés par le Bureau Départemental ou Régional conformément au titre IX.

5. Les membres des commissions, districts et délégations doivent être licenciés auprès de la Fédération.

6. Sans contrevenir aux statuts-types des organes déconcentrés fédéraux, les Comités Départementaux et Ligues Régionales peuvent prévoir dans leurs statuts la création de Conseil d'Honneur sur leur ressort territorial. Ils disposeront, sur leur territoire des mêmes prérogatives que le Conseil d'Honneur Fédéral.

### **Article 205 - Pouvoir des Commissions, délégations et/ou districts (Mars 2017)**

1. A l'exception des commissions de discipline instituées en application du Règlement Disciplinaire, les commissions, délégations et districts, au niveau départemental et régional, ne possèdent qu'un pouvoir de proposition au Bureau ou au Comité Directeur de la Ligue Régionale ou du Comité Départemental.

2. Néanmoins, le Comité Directeur Fédéral confiera pour une durée de quatre années une délégation de pouvoir décisionnaire à certains organes des Comités Départementaux et des Ligues Régionales.

Ces délégations s'effectueront aux seules commissions ayant pour objet de traiter les domaines d'activité suivants :

- Organe en charge des compétitions : traitement des réserves, homologation des résultats, traitement des dérogations, etc.
- Organe en charge des officiels : traitement des réclamations, classement des officiels, formation des officiels (évaluation/observation), charte des officiels ;
- Organe en charge de la qualification : traitement des demandes de licence ;
- Organe en charge des techniciens : respect du statut de l'entraîneur ;
- Organe en charge des salles et des terrains : classement des salles.

Cette délégation sera de plein droit après chaque Assemblée Générale, si le Comité Directeur Fédéral ne s'y oppose pas formellement dans son procès-verbal.

Par dérogation à ce principe, les Comités Départementaux et Ligues Régionales pourront s'opposer à ces délégations de pouvoir.

Ils devront à ce titre avoir matérialisé cette opposition dans un procès-verbal dont ils devront faire état en cas de contentieux.

3. Les décisions prises par les organes dans l'exercice du pouvoir visé à l'article 205.2, ne peuvent être notifiées et rendues publiques sans le visa du Président ou du Secrétaire Général de l'organisme fédéral, lesquels peuvent opposer un droit d'arrêt à toute publication ou notification. Lorsque Le Président ou le Secrétaire Général exercent leur droit d'arrêt, l'affaire est inscrite à l'ordre du jour du bureau suivant. Le bureau est alors compétent pour statuer. Il peut également, s'il estime que l'affaire est de la compétence d'une autre commission que celle qui a pris la décision arrêtée, renvoyer l'affaire devant la commission compétente.

### **Article 206 - Obligations de communication (Mars 2016 – Juin 2018)**

1. Les Ligues Régionales, les Comités Départementaux et la Ligue Nationale de Basket-ball doivent déposer sur eFFBB dans les 15 jours de leur adoption :

- leurs statuts et règlement intérieur ainsi que toutes modifications qui y seraient apportées;

- leurs procès-verbaux d'Assemblées Générales (ordinaires ou extraordinaires) des réunions du Comité Directeur ou du Bureau;
- leurs règlements sportifs et tout document réglementaire se rapportant à leur activité dans leur aire géographique.

2. Les Comités Départementaux devront également satisfaire à ces obligations vis à vis de leur Ligue Régionale.

3. Les Ligues Régionales et les Comités Départementaux devront d'une part adopter une comptabilité d'engagement et, d'autre part, adresser à la Commission Fédérale des Finances, dans les 15 jours suivants leur Assemblée Générale, leurs documents suivants :

- Compte de résultat de la saison précédente
- Bilan (Actif/Passif) de la saison précédente
- Budget de la saison en cours

### **Article 207 - Cumul de fonction**

Le cumul des fonctions de Président avec celles de Secrétaire Général ou de Trésorier ou de président de Commission est interdit dans le même organisme.

### **Article 208 - Relations administratives**

Toutes les relations administratives entre les différents organismes doivent se faire par l'intermédiaire du Président ou du Secrétaire Général dudit organisme.

### **Article 209 - Application des décisions des Ligues Régionales**

1. Une décision du Comité Directeur d'une Ligue Régionale devra, dès sa notification aux intéressés, être appliquée par les Comités Départementaux.

2. En cas de refus, la Ligue Régionale constituera un dossier qu'elle transmettra au Bureau Fédéral.

### **Article 210 - Litige entre Comités**

Les litiges qui pourraient intervenir entre les Comités Départementaux d'une même Ligue Régionale sont soumis à une Commission de conciliation composée du président de la Ligue Régionale, de deux membres neutres désignés par le Bureau régional et des présidents des Comités Départementaux non concernés.

### **Article 211 (Février 2002)**

Tout salarié d'un organisme fédéral ne peut occuper une fonction électorale au sein de ce même organisme.

## TITRE III

## LES ASSOCIATIONS SPORTIVES ET LES ETABLISSEMENTS

**Chapitre 1 : L'affiliation (Octobre 2018 – Avril 2020)**

Peuvent être affiliés à la Fédération Française de Basket-ball les associations sportives, associations et établissements tels que définis à l'article 2 des Statuts.

**Tableau des types d'affiliation des structures :**

Structure	Pratique(s)	Type d'affiliation
Association	5x5 - 3x3 - VxE	A1
Association	3x3 - VxE	A1
Association	VxE	A2
Etablissement	5x5	E1
Etablissement	3x3 - VxE	E2
Etablissement	VxE	E2

**Article 301 - Procédure d'affiliation des associations sportives** (Décembre 2016 – Mars 2017 – Juin – Octobre 2018)

**301.1. Affiliation des associations sportives ayant pour activité la pratique du basket-ball 5x5 en compétition**

**1. Constitution des dossiers d'affiliation**

Toute association ayant pour activité la pratique du basketball en compétition qui souhaite s'affilier à la FFBB doit déposer un dossier de demande d'affiliation et l'adresser sous forme dématérialisée (envoi/dépôt sous format PDF) **à la Commission Fédérale Démarche Club**.

Le dossier d'affiliation est composé des pièces suivantes :

- Le formulaire de nouvelle affiliation téléchargeable sur le site fédéral ;
- La copie du récépissé de déclaration en préfecture de la création de l'association (ou au tribunal de Grande Instance pour les clubs d'Alsace et Moselle) ;
- Le témoin de la publication au Journal Officiel téléchargeable sur le site <http://www.journal-officiel.gouv.fr/> ou le récépissé de dépôt ;
- La copie des statuts de l'association signés par le Président et le Secrétaire Général de l'association ;
- La composition de son Comité Directeur ou Conseil d'Administration avec l'indication des fonctions assurées par ses membres.
- **Le procès-verbal de l'Assemblée Générale constitutive de l'association**

Pour les associations omnisports, il conviendra de préciser expressément cet état lors de l'affiliation ; et de référencer à la fois le président de l'omnisports et le président de la section basket dans l'encart prévu à cet effet.

## 2. Examen de la demande d'affiliation

**La Commission Fédérale Démarche Club** accuse réception sous huit jours et dispose alors d'un délai de deux mois pour étudier le dossier et proposer un avis favorable ou défavorable à l'affiliation.

Dans le cadre du traitement de chaque dossier, **la Commission Fédérale Démarche Club** sollicite du Comité Départemental et de la Ligue Régionale un avis sur l'intérêt de la création du club (l'accompagnement du projet, de la pertinence territoriale, du contexte local, éventuellement en lien avec le Plan de Développement Territorial).

Une fois le dossier complet et les avis du Comité Départemental et de la Ligue Régionale obtenus, **la Commission Fédérale Démarche Club** transmettra la demande d'affiliation au Bureau Fédéral qui validera ou refusera l'affiliation de la nouvelle association.

**La Commission Fédérale Démarche Club** notifiera alors cette décision à l'association.

## 3. Affiliation (Avril 2017)

En application des dispositions financières fédérales, l'affiliation est payante dès la première année.

**Une association** dont le dossier aura été déposé avant le 1<sup>er</sup> juin et dont la demande d'affiliation aura été acceptée par le Bureau Fédéral de juillet pourra s'engager dans tout championnat.

Au-delà de cette date, l'engagement sera soumis à l'accord de la structure organisatrice du championnat concerné.

### 301.2 Affiliation des associations sportives n'ayant pas pour activité la pratique du basket-ball en compétition

Sont visées par la présente disposition les associations ayant pour l'une des pratiques non compétitives du basketball appartenant au Vivre Ensemble (**VxE**).

#### 1. Constitution des dossiers d'affiliation (Juin 2019 – **Décembre 2019**)

Toute association qui souhaite s'affilier à la FFBB doit adresser un dossier de demande d'affiliation et l'adresser sous forme dématérialisée (envoi/dépôt sous format PDF) à **la Commission Fédérale Démarche Club**.

Le dossier d'affiliation est composé des pièces suivantes :

- Le formulaire de nouvelle affiliation téléchargeable sur le site fédéral ;
- La copie du récépissé de déclaration en préfecture de la création de l'association (ou au tribunal de Grande Instance pour les clubs d'Alsace et Moselle) ;
- Le témoin de la publication au Journal Officiel téléchargeable sur le site <http://www.journal-officiel.gouv.fr/> ou le récépissé de dépôt ;
- La copie des statuts de l'association signés par le Président et le Secrétaire Général de l'association ;
- La composition de son Comité Directeur ou Conseil d'Administration avec l'indication des fonctions assurées par ses membres ;
- La convention de partenariat dûment signée par le Président de l'association ;
- Le cas échéant, la copie des diplômes d'encadrement.

Pour les associations omnisports, il conviendra de préciser expressément cet état lors de l'affiliation et de référencer à la fois le président de l'omnisports et le président de la section basket dans l'encart prévu à cet effet.



## 2. Examen de la demande d'affiliation (Juin 2019)

**La Commission Fédérale Démarche Club** accuse réception sous huit jours et dispose alors d'un délai de deux mois pour étudier le dossier.

Dans le cadre du traitement de chaque dossier, **la Commission Fédérale Démarche Club** sollicite l'avis consultatif du Comité Départemental pour chaque demande d'affiliation **avant d'émettre un avis général.**

Le Bureau Fédéral validera ou refusera l'affiliation de la nouvelle association.

**La Commission Fédérale Démarche Club** notifiera alors cette décision à l'association.

## 3. Affiliation

En application des dispositions financières fédérales, l'affiliation est payante dès la première année.

L'association 3x3 affiliée pourra s'engager dans un championnat sous réserve de remplir les conditions fixées par le règlement dudit championnat concerné. Dans l'hypothèse d'une affiliation en cours de saison sportive, l'engagement ne pourra s'envisager que si le règlement l'autorise.

### 301.3 Renouvellement d'affiliation (Décembre 2016 – Avril 2017 – Octobre 2018 - Juin 2019 - 2020)

1. L'affiliation des associations est valable une saison sportive. Elle est renouvelée, chaque année, sur demande expresse de l'association. A cet effet, les Comités Départementaux éditent le formulaire de **renouvellement d'affiliation** disponible sur FBI.

**1 bis. Le renouvellement d'affiliation dématérialisé est disponible dans FBI pour les associations de type A1, de la fin mai jusqu'au 30 juin (jour de bascule de saison). Le club aura accès à un formulaire de renouvellement en ligne.**

**Toutes les autres structures devront procéder à leur renouvellement d'affiliation selon la procédure non dématérialisée.**

**A compter du 1<sup>er</sup> juillet, le renouvellement d'affiliation est effectif, sous réserve des dispositions de l'article 301.3.4.**

**A compter du 1<sup>er</sup> juillet, les associations de type A1 n'auront plus accès au formulaire de renouvellement d'affiliation en ligne. La démarche d'affiliation devra être réalisée selon la procédure non dématérialisée.**

2. Outre les indications relatives à l'identification et à l'organisation de l'association, ce formulaire contient la déclaration que l'association est en règle en ce qui concerne ses obligations fiscales et sociales.

3. A ce formulaire doit être jointe la cotisation fédérale en un chèque bancaire ou virement postal à l'ordre du Comité pour les renouvellements d'affiliation ou de la FFBB pour une première affiliation.

4. Le renouvellement de l'affiliation est acquis, dès lors que le Bureau Fédéral ne l'a pas refusé dans un délai d'un mois, à compter du jour où la demande est parvenue à la Fédération.

5. L'affiliation des associations Vivre Ensemble est valable pendant trois saisons sportives. Celle-ci sera toutefois suspendue dans l'attente du paiement de la cotisation fédérale annuelle à **la Commission Fédérale Démarche Club**. Pour assurer ce suivi, l'association utilisera les formulaires édités par les Comités Départementaux et disponibles sur FBI.

Un mois avant l'expiration de cette période de trois saisons, **la Commission Fédérale Démarche Club** adressera à l'association Vivre Ensemble un formulaire complet de renouvellement d'affiliation accompagné d'une nouvelle convention.

**Article 302 – Rattachement territorial (Mars 2018)****1. Principe et exception (Avril 2020)**

Une association sportive est affiliée dans le Comité Départemental dans lequel se situe son siège social.

Par exception et pour des raisons géographiques et/ou sportives, il est possible pour une association de s'engager par convention dans les compétitions d'un autre comité ou d'une autre ligue.

**La Convention de Rattachement Territorial (CRT) peut être annuelle ou pluriannuelle (entre 2 et 4 ans).**

**Le renouvellement d'une CRT ne peut être fait par tacite reconduction.**

**2. Procédure de rattachement (Janvier 2020)**

L'association doit transmettre sa demande à la FFBB (service Territoires) par voie électronique ; ainsi qu'un dossier comprenant :

- L'exposé des motifs justifiant de l'intérêt de la demande pour le développement du club et de la pratique du basket-ball sur la zone territoriale concernée conformément aux orientations de la Politique Fédérale
- La convention décrivant les modalités du rattachement comportant :
  - La signature du Président et le cachet du club demandeur
  - L'accord des Présidents des deux comités concernés
  - L'accord des Présidents des deux ligues concernées si nécessaire

**Il est précisé que :**

- **Les Comités Départementaux ne pourront pas imposer de coût supplémentaire sur les licences,**
- **Le club sera tenu de suivre les dispositions financières du comité d'accueil et/ou de la ligue d'accueil (engagements, amendes, barème des officiels ...).**

**3. Décision**

La Commission Fédérale Démarche Clubs instruit la demande :

- Si l'ensemble des parties a formalisé son accord : le rattachement est validé par décision de la Commission Fédérale Démarche Clubs ; qui transmettra ensuite cette information au Bureau Fédéral suivant.
- Si un accord de l'ensemble des parties n'est pas formalisé : le dossier est soumis à l'entière appréciation du Bureau Fédéral qui rendra sa décision.

Le service Territoires met ensuite en œuvre les dispositions matérielles nécessaires au rattachement dérogatoire.

**Article 303 - Procédure d'affiliation des établissements (Octobre 2018)****1. Constitution des dossiers d'affiliation (Juin 2019)**

Tout établissement qui souhaite s'affilier à la FFBB doit adresser un dossier de demande d'affiliation et l'adresser sous forme dématérialisée (envoi/dépôt sous format PDF) **à la Commission Fédérale Démarche Club.**

Sauf dérogation accordée par le Bureau Fédéral, l'établissement devra avoir son siège social en France,

Le dossier d'affiliation est composé des pièces suivantes :

- Le formulaire de nouvelle affiliation téléchargeable sur le site fédéral ;
- Le formulaire de demande de licence du représentant légal de l'établissement, s'il n'est pas déjà licencié à la FFBB ;
- Selon le statut juridique de l'établissement :
  - o Société : statuts ; extrait K-BIS datant de moins de trois mois ; PV d'assemblée générale si le gérant n'est pas désigné dans les statuts
  - o Entreprise individuelle : récépissé CFE ; attestation INSEE ; déclaration de disponibilité (si le nom commercial n'apparaît pas dans le récépissé CFE)
  - o Organisme public : délibération de l'organe compétent ; statuts de l'établissement, le cas échéant
- La convention de partenariat dûment signée par le représentant légal de l'établissement ;
- La copie de l'attestation d'assurance de l'établissement ;
- Le cas échéant, la copie des diplômes d'encadrement.

## 2. Examen de la demande d'affiliation

**La Commission Fédérale Démarche Club** accuse réception sous huit jours et dispose alors d'un délai de deux mois pour étudier le dossier **et rendre son avis**.

Le Bureau Fédéral validera ou refusera l'affiliation du nouvel établissement.

**La Commission Fédérale Démarche Club** notifiera alors cette décision à l'établissement.

## 3. Affiliation et renouvellement d'affiliation

1. En application des dispositions financières fédérales, l'affiliation est payante dès la première année. L'affiliation ne prendra effet qu'à compter du paiement de la cotisation par chèque bancaire, virement à l'ordre de la FFBB ou tout autre moyen de paiement proposé par la FFBB.

2. L'affiliation des établissements est valable trois saisons sportives. Celle-ci sera toutefois suspendue dans l'attente du paiement de la cotisation fédérale annuelle à adresser **à la Commission Fédérale Démarche Club**. Pour assurer ce suivi, l'établissement utilisera les formulaires édités par les Comités Départementaux et disponibles sur FBI.

Un mois avant l'expiration de cette période de trois saisons, **à la Commission Fédérale Démarche Club** adressera à l'établissement un formulaire complet de renouvellement d'affiliation et une nouvelle convention.

3. Outre les indications relatives à l'identification et à l'organisation de l'établissement, ce formulaire contient la déclaration que l'établissement est en règle en ce qui concerne ses obligations fiscales et sociales.

4. Le renouvellement de l'affiliation est acquis, dès lors que le Bureau Fédéral ne l'a pas refusé dans un délai d'un mois, à compter du jour où la demande est parvenue à la Fédération.

## **Chapitre 2 : Gestion d'un club**

### **Droits sportifs et administratifs**

#### **Article 304 - Définition droits sportifs et administratifs (Février 98)**

1. Le droit sportif est la possibilité donnée par la réglementation, par une décision de la Fédération ou d'un organisme fédéral, à une association sportive affiliée à la FFBB, d'engager une équipe à un certain niveau de compétition.

2. Les droits administratifs comprennent les droits relatifs à la participation des joueurs (qualifications et licences) ainsi que les droits résultant de l'exécution de ses obligations par l'association sportive (affiliation, engagements, etc.).

#### **Article 305 - Cession des droits (Février 98)**

1. Aucune association ou société sportive ne peut, à titre onéreux ou gratuit, directement ou indirectement, céder à une autre entité, partiellement ou totalement, ses droits sportifs et/ou administratifs, sauf dans le cas de dispositions réglementaires spécifiques.

2. Le Bureau Fédéral, pour les compétitions nationales, ou la Commission Fédérale Juridique – Section Règlements, pour les autres compétitions, pourra autoriser une cession de droit(s) sportif(s) et/ou administratif(s), s'ils estiment que les circonstances justifient une telle mesure. Ces organismes possèdent tout pouvoir d'appréciation.

#### **Article 306 - Procédure de redressement judiciaire et liquidation judiciaire (Juillet 2017)**

Les dispositions applicables dans l'hypothèse de procédure de redressement judiciaire et/ou de liquidation judiciaire sont prévues à l'article 704.4 des Règlements Généraux de la FFBB.

### **Conventions de délégation**

#### **Article 307 – Convention de délégation (Mars 94 – Février 95 – Février 98 – Mars 2018)**

1. Une association affiliée à la FFBB peut, en vertu de l'obligation que lui en fait la loi du 16 juillet 1984 ou en vertu d'un choix délibéré, constituer une société sportive. La société sportive bénéficie de l'affiliation de l'association. Conformément à l'article 11 de la loi du 16 Juillet 1984 (articles L122-1 et suivants du Code du sport), les relations entre l'association et la société sont définies par une convention ratifiée par leurs Assemblées Générales respectives.

La convention doit notamment et nécessairement prévoir les conditions d'utilisation par la société ou de cession à celle-ci des dénominations, marque ou autres signes distinctifs de l'association ; ainsi que les conditions financières accordées à l'association sportive par la société sportive au titre du principe de solidarité entre les activités à caractère professionnel et les activités à caractère amateur.

La Commission Fédérale Juridique procède à l'enregistrement de ces conventions.

2. Une association peut également, hors les cas visés par l'article 11 de la loi du 16 Juillet 1984, confier la gestion d'un secteur particulier d'activités à une autre association. Cette association est membre de l'association affiliée. Elle possède un patrimoine propre, jouit de l'autonomie financière et répond seule de ses dettes. Cette situation doit apparaître clairement aux tiers par des éléments d'identification propres. Dans ses relations avec la Fédération, l'association membre bénéficie de l'affiliation de l'association support.

Une convention, répondant aux mêmes obligations légales et réglementaires que celle prévue à l'article 11 de la loi du 16 Juillet 1984 et par la loi n° 2017-261 du 1<sup>er</sup> mars 2017, régit les rapports de l'association support et de l'association gérant un secteur particulier. La Commission Fédérale Juridique établit et met à jour un modèle de convention ayant cet objet, et procède à l'enregistrement de ces conventions.

### **Article 308**

Lors de la cessation de la convention liant une association support à une société sportive ou à une autre association constituée conformément aux dispositions de l'article 307 des Règlements Généraux, la reprise de la gestion des droits sportifs confiés à la société ou association membre par l'association support implique obligatoirement et automatiquement la reprise à son compte des contrats en cours d'exécution et du passif de cette structure à la date de la cessation.

A défaut, les droits sportifs concernés seront déçus.

### **Associations omnisports**

#### **Article 309**

1. Lorsqu'une association affiliée à la FFBB est membre d'une association omnisports, elle seule est responsable vis-à-vis de la Fédération. Néanmoins, lorsque l'association affiliée fait usage du titre de l'association omnisports, cet usage est régi par les statuts et règlements de l'association omnisports notamment dans l'hypothèse où l'association affiliée cesserait de faire partie de l'association omnisports.

2. Lorsque l'association affiliée à la Fédération est une association omnisports, elle est seule responsable vis-à-vis de la Fédération.

3. L'association omnisports est, dans ce cas, pleinement soumise à l'application de l'article **trois** du Règlement intérieur de la Fédération relatif à l'obligation de licencier à la Fédération tous membres du Comité Directeur de l'association sportive.

### **Encadrement des équipes de « Jeunes »**

#### **Article 310 (Février 98)**

Les associations sportives ont l'obligation d'encadrer leurs équipes de « jeunes », lors des entraînements, des rencontres officielles ou amicales, à domicile ou à l'extérieur. Seule une personne majeure licenciée pourra assurer cet encadrement.

### **Chapitre 3 : Modification d'une association ou d'un établissement**

Les modifications de structures sportives, à l'exception des unions, devront être enregistrées sur la plateforme informatique avant le 1<sup>er</sup> juin de la saison en cours pour qu'elles puissent prendre effet le 1<sup>er</sup> juillet suivant. A défaut, les modifications ne seront prises en compte qu'à compter du 1<sup>er</sup> juillet de l'année civile suivante.

**Article 311 – Changement de titre ou de dénomination sociale** (Juillet 2017 – Mars 2018 – Mai 2019)**1. Définition**

Le titre est un élément constitutif des associations relevant des dispositions de la loi du 1er juillet 1901 et des articles 21 à 79 du Code civil local lorsqu'elles ont leur siège dans les départements du BAS-RHIN, du HAUT-RHIN et de la MOSELLE.

Les modalités du changement sont décrites dans les statuts de l'association.

Il en va de même pour les dénominations sociales des sociétés et des établissements.

**2. Conséquences**

Le changement de titre ou de dénomination sociale n'a aucun effet sur les droits administratifs et sportifs de l'association, de la société ou de l'établissement qui conserve les droits tels qu'ils ont été acquis sous le précédent titre.

Le titre abandonné ne peut être repris par une autre personne morale avant un délai de trois ans.

**3. Délais et procédure**

Les associations, les sociétés sportives ou les établissements qui souhaitent changer de dénomination sociale ou de titre doivent déposer avant le 1<sup>er</sup> juin un dossier de demande de changement de dénomination sociale ou de titre et l'adresser sous forme dématérialisée (envoi/dépôt sous format PDF) sur la plateforme informatique. Ce dossier devra notamment être accompagné du procès-verbal de l'Assemblée Générale décidant du changement, ainsi que du récépissé de la déclaration à la préfecture.

Toute demande de changement de titre ou de dénomination sociale formulée après le 1<sup>er</sup> juin ne peut produire effet qu'à compter du 1<sup>er</sup> juillet de l'année civile suivante.

**4. Décision CFJ**

Lorsque le changement n'est pas contraire aux règlements ou aux droits d'autres associations, la Commission Fédérale Juridique – Section Règlements donne son agrément au changement qui prend effet pour la saison sportive suivante (1<sup>er</sup> juillet de l'année civile en cours).

**Article 312 – Changement de siège social** (Mars 2018 – Mai 2019)**1. Définition**

Le siège social est un élément constitutif des associations relevant des dispositions de la loi du 1er juillet 1901 et des articles 21 à 79 du Code civil local lorsqu'elles ont leur siège dans les départements du BAS-RHIN, du HAUT-RHIN et de la MOSELLE, et au regard des règlements de la FFBB, il définit le rattachement territorial d'un club à un Comité Départemental.

Les modalités du changement sont décrites dans les statuts de l'association.

Il en va de même pour les changements de siège social des sociétés et des établissements.

**2. Conséquences**

Le changement de siège social pourra modifier le rattachement territorial du club.

**3. Délais et procédure**

**312.3.1 Pour un changement de siège social dans un même Comité Départemental :**

La demande doit être effectuée auprès du Comité Départemental au moment du renouvellement de l'affiliation (sous réserve du respect de la procédure et production des documents).

**312.3.2 Pour un changement de siège social hors Comité Départemental :**

Les dispositions du présent article ne sont applicables qu'aux clubs (associations sportives).

La demande doit être effectuée auprès **de la Commission Fédérale Démarche Clubs** de la Fédération pour les associations sportives.

Le Bureau Fédéral pourra donner son accord, après instruction du dossier par la Commission Fédérale Démarches Clubs.

La procédure applicable est la suivante :

- a. le club devra faire une demande de nouvelle affiliation combinée avec la demande de conservation des droits sportifs si nécessaire
- b. le Bureau Fédéral arbitrera au cas par cas le transfert des droits sportifs de chaque équipe au bénéfice du club nouvellement affilié dans un autre Comité Départemental.

**312.3.3 Dossier administratif à constituer pour un changement de siège social hors Comité Départemental**

La demande devra être transmise **à la Commission Fédérale Démarche Club** avant le 30 avril, pour un effet pour la saison suivante, par voie électronique. Le dossier transmis doit comprendre les pièces suivantes :

- Le procès-verbal de la réunion statutaire de l'association autorisant le changement de siège social
- Le récépissé de déclaration en préfecture du changement de domicile (département d'accueil) et le témoin de publication au Journal Officiel
- La demande d'affiliation auprès du comité d'accueil
- Le compte rendu de l'étude d'impact territorial de ce changement de siège social
- Le retour des structures fédérales et des partenaires institutionnels
- La demande de conservation des droits sportifs

**Article 313 – Associations omnisports (Février 95 – Mai 2019)**

**1. Association déclarée membre d'un omnisports**

Lorsque la section Basket d'une association omnisports est transformée en association déclarée membre de l'association omnisports, cette dernière en avise la Fédération.

L'affiliation est alors transférée à l'association membre qui devient seule responsable vis-à-vis de la Fédération.

**2. Prise d'autonomie**

Lorsque la section Basket d'une association omnisports souhaite obtenir son autonomie, elle doit en faire la demande à l'association omnisports. Si celle-ci accède à la demande, elle en avise la Fédération. Elle ne peut alors recréer une section Basket-ball dans un délai de trois ans.

Le numéro d'affiliation de l'association omnisports est attribué à la nouvelle association.

Les droits sportifs de l'association omnisports sont alors transférés à la nouvelle association. Les licenciés de l'association omnisports obtiennent une licence C s'ils optent pour la nouvelle association. Dans le cas contraire, ils doivent effectuer une demande de mutation.

L'association omnisports peut refuser d'accéder à la demande de la section concernant la prise d'autonomie. Toutefois, si les licenciés Basket valident le départ de l'association omnisports pour fonder une nouvelle association à 70% de l'ensemble des membres majeurs et représentants légaux des membres mineurs de la section, la section Basket pourra solliciter la Commission Fédérale Juridique – Section Règlements de la Fédération Française de Basketball à des fins de conciliation.

La déclaration d'autonomie doit être faite via la plateforme informatique dédiée. Elle doit être accompagnée des documents suivants :

- PV AG Extraordinaire de l'association autorisant la prise d'autonomie et s'engageant à ne pas créer de nouvelle section basket dans un délai de 3 ans ou Courrier de la section basket motivant sa demande de prise d'autonomie ;
- Statuts de la nouvelle association issue de la prise d'autonomie ;
- Récépissé de déclaration à la Préfecture de l'association issue de la prise d'autonomie ;
- Liste des dirigeants de l'association issue de la prise d'autonomie.

## **Article 314 – Fusion (Mars 2018)**

### **1. Définition et conditions de mise en œuvre**

La fusion régulièrement opérée aboutit à la formation d'une seule et unique association sportive. Elle suppose la mise en commun effective et permanente des activités des membres des associations sportives concernées.

Deux ou plusieurs associations sportives de même statut juridique et relevant d'une même Ligue Régionale ou de Comités Départementaux limitrophes peuvent décider de fusionner.

Deux hypothèses de fusion :

- Fusion simple (avec création d'une nouvelle association) : deux ou plusieurs associations fusionnent pour réunir l'ensemble de leurs droits dans une nouvelle association, bénéficiant d'une première affiliation fédérale.
- Fusion absorption : une ou plusieurs associations sont absorbées par une autre association préexistante conservant son numéro d'affiliation, qui réunira l'ensemble de leurs droits et sera la seule entité à perdurer.

Les titres abandonnés lors de la fusion des associations sportives ayant fusionné ne peuvent être repris avant l'expiration d'un délai de trois ans.

### **2. Conséquences**

#### **a. Droits sportifs**

La transmission à l'association résultant de la fusion des droits sportifs antérieurement acquis par une association sportive participant à la fusion est de droit, lorsque la majorité des membres licenciés âgés de plus de 16 ans de l'ancienne association sportive opte pour la nouvelle association.

Dans le cas contraire, cette transmission doit être autorisée par le Bureau Fédéral pour les droits sportifs des compétitions nationales ou par la Commission Fédérale Juridique - Section Règlements pour les autres compétitions.

#### **b. Droits administratifs**

Les licenciés des associations sportives ayant fusionné, obtiennent une licence **OC** s'ils optent pour l'association résultant de la fusion ; dans le cas contraire, ils doivent formuler une demande de mutation.



**c. Solidarité financière**

Aucune reprise de droits ne sera possible si l'une des structures a un passif non repris. Les contrats en cours d'exécution doivent également être repris.

**d. Devenir des associations**

La fusion entraîne la dissolution sans liquidation des associations qui disparaissent et la transmission universelle de leur patrimoine aux associations bénéficiaires, dans l'état où il se trouve à la date de réalisation définitive de l'opération.

**3. Délai et procédure**

Toute fusion décidée par deux ou plusieurs associations sportives doit être déclarée impérativement à la Fédération avant le 1<sup>er</sup> juin si au moins une des équipes résultant de la fusion participe à un championnat national.

Aucun délai n'est imposé dans l'hypothèse où aucune des équipes résultant de la fusion ne participe à un championnat national, dès lors que le Comité Départemental et la Ligue Régionale émettent un avis favorable à cette fusion.

Cette déclaration doit être faite via la plateforme informatique dédiée. Elle doit être accompagnée des documents suivants :

- a) les procès-verbaux des Assemblées Générales extraordinaires de chaque association sportive décidant la fusion ;
- b) l'état pour la saison en cours des licenciés de chaque association sportive participant à la fusion ;
- c) la demande d'affiliation de l'association résultant de la fusion établie conformément à l'article 301 ci-dessus dans l'hypothèse d'une fusion simple ;
- d) une demande d'autorisation de conserver les droits administratifs et sportifs antérieurement acquis ;
- e) une déclaration de chaque association sportive participant à la fusion certifiant l'accomplissement de ses obligations fiscales et sociales ;
- f) Le traité de fusion entre les associations ;
- g) Preuve de publication du traité de fusion ;
- h) Si la somme des éléments d'actifs transmis lors de l'opération de fusion est supérieure au seuil prévu par décret, les délibérations des clubs devront être soumises à un commissaire à la fusion.

**4. Décision CFJ**

La Commission Fédérale Juridique – Section Règlements valide la fusion.

Elle peut notamment refuser cette validation lorsque les associations sportives concernées ne sont pas en règle vis à vis de la Fédération, des Ligues Régionales, des Comités Départementaux et le cas échéant de la Ligue Nationale de Basket-ball. Il en est de même lorsqu'elle constate l'impossibilité de la mise en commun effective et permanente des activités des membres des associations sportives.

**Article 315 – Scission (Mars 2018)****1. Définition**

Une scission est une opération de démembrement d'une association, par laquelle sont fractionnés le patrimoine et les droits de l'association scindée.

**2. Conséquences****a. Droits sportifs**

Les droits sportifs seront répartis en application du traité de scission.

**b. Droits administratifs**

Les droits administratifs seront répartis en application du traité de scission.

**c. Solidarité financière**

Aucune reprise de droits ne sera possible si l'une des structures a un passif non repris. Les contrats en cours d'exécution doivent également être repris.

**d. Devenir des associations**

La scission entraîne d'une part la dissolution sans liquidation de l'association qui disparaît et d'autre part la transmission universelle de son patrimoine aux associations bénéficiaires, dans l'état où il se trouve à la date de réalisation définitive de l'opération.

Si la scission envisagée implique la poursuite de l'activité de l'association sportive scindée exclusivement à travers de nouvelles associations sportives, l'association sportive scindée devra obligatoirement être dissoute. L'acte de déclaration de dissolution de l'association sportive auprès de la préfecture devra également être joint à la déclaration de scission.

**3. Délai et procédure**

Le dossier devra être transmis avant le 1<sup>er</sup> juin à la Commission Fédérale Juridique – Section Règlements, via la plateforme informatique dédiée.

Il doit être accompagné des documents suivants :

- a) Délibérations concordantes des Assemblées Générales Extraordinaires des clubs statuant à la majorité des deux tiers : L'Assemblée statue sur un projet porté préalablement à la connaissance de ses membres et contenant notamment :
  - les statuts des associations devant naître de la scission avec l'indication des titres envisagés, l'une de ces associations pouvant conserver le titre de l'ancienne association ;
  - la répartition, entre les associations devant naître de la scission, des droits sportifs appartenant à l'association dont la scission est envisagée
- b) Traité de scission
- c) Preuve de publication du traité de scission
- d) Récépissé de déclaration en préfecture de la dissolution de l'association scindée si l'ensemble des activités de l'association scindée se poursuit à travers de nouvelles associations.

#### **4. Enregistrement CFJ**

La Commission Fédérale Juridique – Section Règlements valide la scission.

Elle peut notamment refuser cette validation lorsque les associations sportives concernées ne sont pas en règle vis à vis de la Fédération, des Ligues Régionales, des Comités Départementaux et le cas échéant de la Ligue Nationale de Basket-ball. Il en est de même lorsqu'elle constate l'impossibilité de la mise en commun effective et permanente des activités des membres des associations sportives.

#### **Article 316.1 – Dissolution (Février 95 – Mars 2018)**

1. Lorsqu'une association sportive affiliée décide de se dissoudre, elle doit en aviser la Fédération par courriel auprès du service Territoires.

Elle devra ainsi déposer la copie du procès-verbal de l'Assemblée Générale ayant pris la décision.

2. Lorsqu'une association omnisports décide de dissoudre sa section basket, elle doit de la même manière aviser la Fédération.

3. Le titre de l'association sportive dissoute ne peut être repris par une autre association sportive avant l'expiration d'un délai de trois ans à compter de la dissolution.

#### **Article 316.2 – Mise en sommeil d'une association (Juin 2019)**

Une association peut être déclarée en sommeil lorsqu'elle cesse ces activités dans l'immédiat, sans pour autant être dissoute.

La mise en sommeil doit être explicitement prévue dans les statuts. A défaut, il ne peut qu'être procédé à une dissolution.

La mise en sommeil ne peut résulter que d'une décision de l'Assemblée Générale.

Dans cette situation, les licenciés seront considérés comme mutés.

L'association qui souhaiterait renouveler son affiliation devra prendre l'attache de son Comité pour connaître son niveau d'engagement et bénéficiera des règles de participation de l'article 437.

### **Chapitre 4 : Rapprochement de clubs**

#### **UNION D'ASSOCIATIONS SPORTIVES (Février 2006)**

##### **Préambule**

L'Union est une structure dérogatoire au règlement de droit commun lequel s'articule autour de la notion d'« association sportive ».

L'Union est prévue pour des situations particulières qui doivent rester exceptionnelles.

#### **Article 317 – Définition et conditions de mise en œuvre**

##### **317.1 Définition**

Il existe deux catégories d'Unions : les Unions Seniors (US) et les Unions Jeunes (UJ).

1. L'Union d'association sportive est une association déclarée dotée de la personnalité juridique et de l'autonomie financière.
2. Elle doit être affiliée à la FFBB.
3. Les membres de l'Union sont les associations sportives la constituant, lesquels conservent leur personnalité juridique et leur affiliation à la FFBB.
4. Aucune personne physique ne peut être membre de l'Union.
5. Deux ou trois associations sportives de même nature juridique et relevant d'une même Ligue Régionale ou de Comités Départementaux limitrophes peuvent décider de s'associer pour former une Union d'associations sportives.
6. Le nom de l'Union doit permettre de situer géographiquement l'association.
7. L'Union étant déjà représentée par le biais de ses membres au sein du Comité Départemental et de la Ligue Régionale, elle ne possède aucun droit de vote à l'Assemblée Générale de ces instances. De même l'Union ne sera pas prise en compte afin de déterminer les voix attribuées au Comité Départemental et à la Ligue Régionale lors de l'Assemblée Générale de la FFBB.
8. Les Unions existantes possèdent un délai de deux ans pour se mettre en conformité avec de nouvelles dispositions réglementaires prises par la FFBB.

### **317.2 Conditions de création d'une Union**

1. La demande de création d'une Union doit être fondée sur un projet sportif commun entre les associations sportives la constituant, lequel doit favoriser le développement quantitatif et qualitatif de la pratique du Basket-ball.
2. Ce projet sportif commun est souverainement apprécié par la Commission Fédérale Juridique – Section Règlements.

### **317.3 Durée et renouvellement**

1. L'Union Sénior (US) et l'Union Mixte (US/UJ) sont constituées pour une durée de trois ans.

L'Union Jeunes (UJ) est constituée pour une durée de deux ans.

Toutefois, la Commission Fédérale Juridique – Section Règlements pourra, après vérification des conditions pour lesquelles l'Union a été engagée et au plus tard avant le 30 avril de chaque saison sportive, décider que l'Union ne sera pas reconduite pour la saison suivante.

A l'expiration de ce délai, une demande de renouvellement pour une durée identique doit être formulée auprès de la Commission Fédérale Juridique – Section Règlements via la plateforme informatique dédiée.

2. Au-delà des 3 ans (US ou US/UJ) ou 2 ans (UJ), le club qui désire sortir de l'Union, ou en redéfinir les modalités, devra avertir de son intention l'Union et les membres de celle-ci par Lettre Recommandée avec Avis de Réception avant le 1er mars.

### **317.4 Modification de l'Union**

1. Toute modification de l'un des éléments constitutifs de l'Union (notamment modification des membres de l'Union, modification des équipes engagées par l'Union) doit faire l'objet d'une demande de modification de l'Union auprès de la Commission Fédérale Juridique – Section Règlements.
2. Dans l'hypothèse de l'ajout d'un nouveau membre, l'ensemble des membres s'engage alors pour une nouvelle période de deux ou trois ans.

3. Une Union non réaffiliée sera considérée comme dissoute et sera retirée du fichier fédéral après vérification par la Commission Fédérale Juridique – Section Règlements.

### **Article 318 – Participation aux compétitions**

1. Les équipes d'Union évoluent en championnats de France, pré-nationaux et coupe de France.
2. Chaque association sportive membre de l'Union Sénior (US) doit présenter en son nom propre une équipe dans la (les) catégorie(s) représentée(s) au sein de l'Union.

Concernant les équipes d'Union Jeunes (UJ), l'Union doit présenter dans au moins une des associations membres de l'Union une équipe dans la (les) catégorie(s) représentée au sein de l'Union. Pour le cas particulier où l'Union engage une équipe U18 M, un engagement en U17 M pourra être autorisé pour couvrir cette obligation.

3. La possibilité pour une équipe d'Union d'évoluer dans un championnat organisé par la Ligue Nationale de Basket-ball est régie par les règlements et statuts de celle-ci.

4. L'équipe (ou les équipes) évoluant au sein des associations sportives membres de l'Union, dans la même catégorie que l'équipe évoluant sous l'Union est (sont) considérée(s) comme une (des) équipe(s) réserve(s) de l'Union et doit (doivent) donc se conformer aux dispositions réglementaires applicables aux équipes réserves. Les licences T et 1C4 sont autorisées à participer au sein de l'équipe d'Union.

### **Article 319 – Engagement**

Tout engagement d'une équipe de l'Union dans un championnat de France ou qualificatif au championnat de France devra obligatoirement intervenir après accord et enregistrement de l'Union par la Commission Fédérale Juridique – Section Règlements et devra être accompagné de la copie de la décision autorisant l'Union.

### **Article 320 – Conséquences de la création d'une union**

#### **a. Droits sportifs**

1. L'apport de droits sportifs au sein de l'Union doit obligatoirement concerner le niveau de jeu le plus élevé détenu par l'une des associations sportives membres, et ce dans chaque catégorie.
2. L'Union ne peut engager qu'une équipe par catégorie. Les droits sportifs non apportés à l'Union sont conservés par les associations sportives membres détenteurs dans le respect de l'article 322.
3. Par dérogation et en présence d'éléments sportifs exceptionnels, le Bureau Fédéral pourra autoriser l'engagement d'une seconde équipe senior dans une même catégorie au sein de l'Union. Dans cette hypothèse, chaque membre de l'Union devra satisfaire aux règles d'engagement dans les catégories seniors et jeunes et respecter les obligations sportives de la division concernée.

#### **b. Droits administratifs**

1. Les licenciés appartiennent à leur association sportive d'origine et composent les équipes de l'Union sans restriction ni quota.
2. L'Union ne possède pas de licencié.

#### **c. Solidarité financière**

L'Union est soumise aux obligations financières prévues par les Règlements Généraux ou particuliers de la FFBB ou de ses organismes décentralisés.

En cas de forfait général ou de dissolution de l'Union, les associations sportives la composant sont solidairement responsables du règlement des sommes dues par les clubs membres de l'Union.

Au terme de l'union, l'association qui récupère les droits sportifs doit reprendre à son compte les contrats en cours d'exécution et le passif éventuel. A défaut, les droits sportifs seront déçus.

### **Article 321 – Délai et procédures**

1. Toutes les démarches relatives aux Unions (création, renouvellement, modification et dissolution) s'effectuent obligatoirement par le dépôt des documents demandés ci-dessous, sur une plateforme informatique dédiée, auprès de la Commission Fédérale Juridique – Section Règlements qui a seule compétence pour valider ou non la demande relative à l'Union.

Le dossier complet doit être déposé sur la plateforme informatique dédiée avant le 30 avril de la saison en cours pour que la modification soit effective la saison suivante.

Le Comité Départemental (ou les Comités Départementaux) et la Ligue Régionale (ou les Ligues régionales) devront émettre un avis sur le dossier, via la plateforme avant le 10 mai.

#### 2- Documents à fournir

	<b>Création</b>	<b>Modification</b>	<b>Renouvellement</b>	<b>Dissolution</b>
<b>Statuts</b>	1 exemplaire	1 exemplaire	Non	Non
<b>Récépissé déclaration préfecture</b>	Oui	Oui	Non	Oui
<b>Convention</b>	Oui	Oui	Oui	Oui
<b>PV AG constitutive ou extraordinaire</b>	PV des clubs créant l'Union	PV de l'Union + PV du club entrant et/ou club sortant	PV de l'Union	PV de l'Union*
<b>Projet sportif de l'Union</b>	Oui	Oui	Non/Oui si changement de projet sportif	Non
<b>Demande d'affiliation</b>	Oui	Oui	Oui	Non

\* Pour toute nouvelle répartition des droits sportifs et administratifs, il convient de fournir les procès-verbaux des assemblées générales des clubs membres de l'Union.

3. Le ou les Comités Départementaux et la ou les Ligues Régionales concernés devront effectuer un contrôle de la régularité du dossier et émettre un avis explicitement motivé sur la constitution de l'Union.

Dans l'hypothèse où les droits sportifs apportés concerneront les divisions de NM1/NM2/LFB/LF2, la Commission Fédérale Juridique – Section Règlements sollicitera l'avis de la Commission Fédérale de Contrôle de Gestion.

4. La Commission Fédérale Juridique – Section Règlements notifiera sa décision aux clubs constituant l'Union au plus tard le 15 juillet.

### **Article 322 – Eléments constitutifs de l'Union**

1. Les statuts de l'Union doivent mentionner les éléments suivants :

- l'identification des membres de l'Union ;
- l'objet de l'Union ;
- les modalités de fonctionnement de l'Union ;
- les modalités de financement de l'Union qui devront permettre de déterminer, de manière objective, la contribution de chaque membre aux besoins financiers de l'Union.

## 2. La convention d'Union

La détermination de l'équipe ou des équipes pour lesquelles l'Union est constituée, l'étendue des droits sportifs apportés à l'Union par les clubs et leur sort à la dissolution de l'Union devront faire l'objet d'une convention distincte des statuts, modifiable par l'accord mutuel des clubs constituant l'Union sans recourir à une Assemblée Générale Extraordinaire.

### **Article 323 – Fin de l'Union (Mars 2018)**

#### **323.1 Dissolution de l'Union (Juillet 2017)**

1. Lorsque l'Union est dissoute au terme de sa durée normale ou après décision de la Commission Fédérale Juridique – Section Règlements, les droits sportifs tels qu'ils étaient détenus par l'Union à la veille de sa dissolution, sont répartis entre les clubs en fonction des conventions de l'Union ou de l'accord des parties.

2. L'association sportive membre qui ne récupère aucun droit sportif au terme de l'Union doit normalement se réengager au niveau le plus bas, sauf si cette association sportive possède d'autres droits sportifs qu'elle n'avait pas apportés à l'Union ou si un organisateur décide sa réintégration à un certain niveau de compétition.

#### **323.2 Retrait anticipé**

1. L'association sportive se retirant unilatéralement et de manière anticipée de l'Union perd tous les droits sportifs apportés à l'Union, ainsi que ceux qu'il aurait dû recevoir conformément aux statuts ou conventions.

2. S'il ne reste qu'un membre au sein de l'Union, les droits sportifs ne peuvent lui être transmis que dans la mesure où il les avait apportés à l'Union.

Toutefois le Bureau Fédéral (pour les droits relatifs aux compétitions nationales) ou la Commission Fédérale Juridique – Section Règlements (pour les droits relatifs aux autres compétitions) pourra autoriser un transfert des droits non apportés, d'une part en appréciant souverainement les enjeux sportifs présents, et d'autre part si l'association sportive concernée accepte le transfert de l'actif et du passif de l'Union.

**323.3 En toute hypothèse, se référer aux dispositions de l'article 319.c relativement à la solidarité financière.**

### **Articles 324 à 326 – Réservés**

## **ÉQUIPE D'ENTENTE**

Ce règlement est applicable à compter du 1<sup>er</sup> juillet 2014. Les Ententes sont réservées exclusivement au niveau départemental. Toutefois, si des comités départementaux ne sont pas en capacité d'organiser un championnat départemental Jeunes, il est alors autorisé qu'une entente évolue à un niveau interdépartemental. Ce championnat sera alors géré par la ligue régionale ou, par délégation, par l'un des comités départementaux.

### **Article 327 – Définition (Juin 2018 – Janvier 2020)**

L'entente est une équipe constituée de licenciés de plusieurs clubs proches géographiquement et qui mettent en commun leurs effectifs pour participer à une compétition dans une catégorie et au niveau départemental.

Le nombre d'ententes est limité à trois par club toutes catégories et sexes confondus.

Les licenciés évoluant au sein d'une entente continuent d'appartenir à leur club d'origine et constituent l'entente sans restriction ni quota.

Une équipe d'entente ne peut changer de type (entente vers interéquipe ou entente vers équipe en nom propre) au cours de la saison sportive.

**Les ententes (constituées dans une CTC ou non) peuvent participer à tous les championnats départementaux, y compris la division Pré-Régionale sous réserve que cette division ne permette pas l'accession en cours de saison).**

## Article 328 – Conditions

1. Une entente peut être constituée entre associations sportives pour participer :

- Dans les catégories séniors, au championnat départemental ;
- Dans les catégories jeunes, au championnat départemental, ou interdépartemental selon les conditions fixées au préambule.

Les conditions particulières sont fixées par le Comité Départemental ou la Ligue Régionale.

Une entente qui accède au niveau régional ne peut plus évoluer sous cette forme de structure sportive.

2. Les Ententes DOM/TOM (Mars 2016)

Par dérogation aux présentes dispositions, des ententes pourront être constituées dans les compétitions organisées par les ligues Régionales des DOM/TOM.

Elles devront répondre aux critères suivants :

- Etre constituées entre deux clubs maximum ;
- Concerner uniquement des équipes de jeunes.

Le club qui engage l'entente devra présenter un dossier comprenant :

- Une convention de coopération
- Un projet de développement.

Le club devra transmettre ce dossier par courriel au service Territoires au plus tard 15 jours avant le début de la compétition. La Commission Fédérale Démarche Clubs est compétente pour valider ces ententes DOM/TOM après avis de la Ligue Régionale et de la Commission Fédérale Outremer et Corse.

## Article 329 – Formalités et procédure

1. La demande de création d'une entente s'effectue par le dépôt d'un dossier type auprès du Comité Départemental.

Les Comités Départementaux et les Ligues Régionales fixent chaque année la date limite du retour du dossier complet laquelle doit obligatoirement se situer avant le début des championnats.

2. Les ententes n'ont pas la personnalité juridique. Une convention de coopération détermine les relations entre les clubs membres. Elle devra être annexée à l'imprimé type de demande de création.

3. L'enregistrement de l'entente est placé sous l'autorité du Comité Départemental qui l'entérine pour la durée de la saison sportive à venir. L'entente peut être renouvelée.



**Article 330 – Modalités sportives**

1. L'entente est gérée par un seul club, lequel est nommément désigné lors de l'engagement de l'équipe. Sauf disposition contraire mentionnée dans la convention, ce club donne ses couleurs à l'entente.

2. L'entente ne peut être composée que de licenciés des clubs collaborant soit au sein de l'entente soit au sein de la Coopération Territoriale de clubs.

L'entente est soumise aux règles de participation applicables dans le championnat auquel elle participe.

3. Les Comités Départementaux peuvent adopter des dispositions particulières pour réglementer les Ententes évoluant dans leurs championnats.

**Article 331 – Solidarité financière**

L'entente est soumise aux dispositions réglementaires prévues pour le championnat auquel elle participe. En cas de forfait général ou de fin anticipée de l'entente, les clubs la composant sont solidairement responsables des sommes dues au titre de cette équipe.

**COOPERATION TERRITORIALE DE CLUBS****Article 332 – Définition de la CTC (Mars 2018)**

La Coopération Territoriale de Clubs (CTC) est une convention par laquelle des clubs affiliés à la FFBB s'engagent à collaborer en vue d'assurer le développement du Basket-ball, conformément aux orientations de la politique de la Fédération Française de Basket-ball.

Lorsque la convention de coopération territoriale de clubs est homologuée par la FFBB, les clubs membres relèvent des dispositions réglementaires particulières ci-dessous.

Aucune cession de droits sportifs et/ou administratifs n'est possible entre les clubs liés par une convention de CTC, en dehors de la procédure de l'article 305.

**Article 333 – Conditions de l'homologation d'une CTC (Mars 2017 – Mars 2018 – Mai 2019 – Janvier 2020)**

1. Pour être homologuée, une CTC ne peut être constituée qu'entre 2 ou 3 clubs situés sur le territoire d'un même Etablissement Public de Coopération Intercommunal (EPCI). Toutefois le Bureau Fédéral peut accorder, toute dérogation relative au nombre de clubs constituant la CTC et/ou le périmètre géographique de ces clubs, après avoir recueilli l'avis de la Commission Fédérale Démarche Clubs, laquelle aura également et préalablement obtenu l'avis de la ou des ligues régionales concernées. Si la collaboration concerne des clubs de comités ou de ligues différents, une convention de rattachement **territorial** sera nécessaire.

Il est impossible pour un club membre d'une union de faire partie d'une CTC, et réciproquement. Les clubs membres d'une CTC peuvent constituer des ententes entre eux sans être tenus par la limite de trois équipes prévues à l'article 327.

**Les clubs constituant une CTC ne peuvent conclure des ententes qu'avec des clubs appartenant à la même CTC.**

2. Chaque club signataire de la convention de CTC doit présenter au moment de la conclusion de la convention une école mini-basket qu'il s'engage à faire fonctionner pendant **toute** la durée de la convention, **conformément à l'article 1.2 des Règlements Sportifs Généraux.**

3. La répartition des activités relevant de la collaboration entre les clubs est fixée par la convention et doit permettre à chacun de contribuer à la mesure de ses moyens (équipes de compétition, formation d'officiels, de techniciens, de dirigeants, événements, ...).

4. La convention doit obligatoirement prévoir la constitution et le fonctionnement d'au moins une école territoriale d'arbitrage **de niveau 2** susceptible d'accueillir tous les licenciés des clubs de la CTC.

5. La convention doit prévoir la constitution d'un comité de pilotage chargé de réfléchir sur les aménagements à proposer à la CTC et d'arbitrer d'éventuelles difficultés. Sa forme et ses modalités de fonctionnement sont libres.

6. La convention doit prévoir la durée de la CTC qui peut être de deux ans, trois ans ou **quatre ans**.

7. Le renouvellement de la convention de CTC devra être exprès. Les clubs devront transmettre à la Commission Fédérale Démarche Clubs un bilan des effets du fonctionnement de la CTC. A défaut, la CTC sera considérée comme caduque.

En toute hypothèse le renouvellement ou la dénonciation de la CTC doit intervenir au plus tard le 30 avril avant l'expiration de la durée de l'homologation de la CTC.

8. La Fédération se réserve le droit de ne pas valider la dissolution de la CTC.

### Article 334 – Compétence pour l'homologation des CTC (Mars 2017)

Le Bureau Fédéral est compétent pour valider la Coopération Territoriale de Clubs. Il prend sa décision après avis successifs :

- Du ou des Comités Départementaux concernés, sur l'intérêt local de la CTC ;
- De la ou des Ligues Régionales concernées, sur l'intérêt local de la CTC ;
- De la Commission Fédérale Démarche Clubs, sur l'intérêt local de la CTC et le respect de la politique fédérale.

Le Bureau Fédéral pourra à tout moment mettre un terme à l'homologation ou suspendre le bénéfice des dispositions règlementaires spécifiques (licence AST, nombres d'ententes, ...) d'une CTC dont les conditions ne seraient plus réunies.

### Article 335 – Conventions de CTC (Mars 2017)

#### 1. Constitution du dossier de CTC

Le dossier de demande d'homologation d'une CTC est constitué de :

- Une présentation du projet de collaboration entre les clubs (forme libre) ;
- La convention de CTC ;
- En cas de **CTC à plus de trois clubs ou extra-EPCI, joindre une justification argumentée de la demande.**
- Le procès-verbal de l'organe délibérant de chaque structure concernée ;
- **La liste exhaustive des équipes engagées par chacun des clubs aux cours de la saison de la demande (droits sportifs).**

#### 2. Date d'envoi du dossier de CTC

Le dossier de CTC devra être adressé à la FFBB - Commission Fédérale Démarche Clubs - exclusivement via la plateforme informatique de modifications des structures sportives avant le 30 avril précédent la saison à partir de laquelle les clubs signataires souhaitent coopérer.

### **3. Date d'homologation de la CTC**

Le Bureau Fédéral notifiera sa décision relative à la demande d'homologation de la CTC au plus tard le 30 juin. La CTC prendra effet au 1<sup>er</sup> juillet.

### **4. Modification de la CTC**

Toute modification de la CTC (intégration ou retrait d'une association) devra faire l'objet d'une nouvelle demande auprès de la Commission Fédérale Démarche Clubs exclusivement via la plateforme informatique.

La modification des engagements se fera auprès de la Commission Fédérale des Compétitions ou de la Commission en charge des compétitions compétente.

### **Article 336 – Convention de CTC**

La FFBB établira un modèle de convention de Coopération Territoriale de Clubs. La convention de CTC devra préciser notamment :

- Toutes les informations relatives aux clubs signataires (siège social, Président, équipes engagées, ...)
- L'état des lieux des territoires concernés et les annexes détaillant le projet de coopération ;
- Les engagements de chacun des clubs signataires (Ecole de Mini-Basket, Ecole d'Arbitrage, actions en faveur du basket féminin, **actions VxE** ...)
- Les droits sportifs apportés à la CTC ;
- La durée de la convention.

### **Article 337– Solidarité financière**

Les associations signataires de la CTC sont soumises aux obligations financières prévues par les Règlements Généraux ou particuliers de la FFBB ou de ses organismes décentralisés. Ces associations sont solidairement responsables des sommes dues au titre de la CTC.



## TITRE IV

### LES LICENCIES

Le présent règlement a été définitivement adopté par le Comité Directeur du 12 juillet 2017 et modifié par le Comité Directeur du 21 octobre 2018 afin d'intégrer les évolutions adoptées dans le cadre de l'évolution de l'offre de licence et du plan FFBB 2024 & Club 3.0.

Les évolutions réglementaires prennent notamment en compte les évolutions législatives et réglementaires telles que l'introduction de la saisine par voie électronique ou les modalités de production d'un certificat médical pour la délivrance d'une licence.

#### CHAPITRE 1 : Etre licencié FFBB

Les principes suivants ont vocation à s'appliquer à toutes les licences fédérales compétitives, sauf disposition contraire expresse.

##### Article 401 - Conditions Générales (Avril 2017)

1. La licence est un document d'identité sportive valable pour une saison sportive (saison du 1<sup>er</sup> juillet d'une année au 30 juin de l'année suivante). Elle doit obligatoirement être revêtue de la photographie d'identité du titulaire de la licence.
2. Une licence pourra être délivrée par la Fédération ou ses organismes fédéraux à toute personne physique qui sera domiciliée ou résidera effectivement sur le territoire français ; ou qui sera domiciliée dans l'un des pays frontaliers du territoire français suivants :
  - la Belgique, le Luxembourg, l'Allemagne, la Suisse, l'Italie et l'Espagne ;
  - la Principauté d'Andorre ;
  - la Principauté de Monaco.
3. Toute personne physique adhérente d'une association sportive affiliée à la Fédération doit être licenciée auprès de la Fédération.
4. La licence peut être délivrée à toute personne physique dès lors que les conditions réglementaires du présent titre sont remplies.
5. La licence confère le droit de participer aux activités fédérales.
6. Quel que soit son type, la licence est valide à partir de la date de qualification attribuée par la FFBB ou l'organisme fédéral compétent.
7. Le licencié est domicilié à l'adresse portée sur la demande de licence. Tout changement d'adresse du licencié doit être communiqué par ce dernier au Comité Départemental auquel son association sportive est attachée.
8. A des fins d'échanges par voie électronique, avec la Fédération et ses organismes déconcentrés, le licencié doit obligatoirement renseigner son/une adresse email valide sur sa demande de licence. Tout changement d'adresse email doit être communiqué par le licencié au Comité Départemental auquel son club est rattaché ou être directement modifié sur le logiciel FBI par son club.

**Article 402 - Obligations des licenciés** (Avril 2016 – Avril 2017 – Juin 2018)

1. La licence soumet le licencié à des obligations.
- 2. Le licencié est titulaire d'un socle.**
3. Toute personne physique qui a signé **ou validé** une demande de licence est engagée vis-à-vis de l'association sportive à partir de la date de la signature de ladite demande.
4. Une personne physique ne peut être licenciée **et représenter qu'**une seule association sportive au cours de la même saison sportive, à l'exception de celle :
  - Bénéficiant d'une mutation alors qu'elle était déjà licenciée pour la saison en cours
  - Bénéficiant d'une **autorisation secondaire ou d'une extension T** auprès d'une autre association ou société sportive
5. Tout licencié qui signe **ou valide** une demande de licence s'engage à observer et à respecter les divers statuts et règlements de la FFBB, de ses organismes **déconcentrés**, de la FIBA (Fédération Internationale de Basket-ball) et du CIO (Comité International Olympique).
6. Tout licencié qui perçoit, à quelque titre que ce soit et lorsque le règlement l'y autorise, un avantage financier d'une association ou société sportive, quels qu'en soient le montant, la nature ou la qualification, doit à ce titre être en règle avec les législations fiscales et sociales en vigueur.
7. **Tout joueur souhaitant** évoluer dans les divisions des championnats de France ou pré-nationaux (NF1 à pré-nationale et NM2 à pré-nationale) devra signer une charte d'engagements.

**Article 403 – Les pratiques fédérales**

Le licencié est titulaire d'un socle à la FFBB qui lui permet de participer aux activités fédérales.

Sous réserve de la validation des aptitudes et/ou extensions nécessaires, le licencié pourra exercer les fonctions fédérales suivantes :

- Diriger
- Entraîner une équipe
- Officier hors arbitrage
- Arbitrer (5x5 et/ou 3x3)
- Etre licencié en tant qu'adhérent d'un club affilié

Pour pouvoir accéder aux activités proposées par son groupement sportif, un licencié, titulaire du socle, devra souscrire une ou plusieurs extensions :

- Joueur Compétition 5x5 – 3x3 – Mini-Basket
- Joueur Loisir 5x5 – 3x3
- Joueur Entreprise 5x5 – 3x3
- Vivre Ensemble

Un licencié titulaire d'une extension Joueur Compétition 5x5 – 3x3 pourra également, au sein de son groupement sportif, pratiquer les activités Loisir et/ou Entreprise et/ou Vivre Ensemble

Un licencié titulaire d'une extension Vivre Ensemble pourra pratiquer chacune des activités Vivre Ensemble proposée par son groupement sportif.

Toute personne physique pourra, avant l'établissement de sa licence, pour des motifs exceptionnels, solliciter l'annulation de sa demande auprès du Comité Départemental de l'association sportive quittée qui transmettra le dossier à la Commission Fédérale compétente pour décision, laquelle a tout pouvoir d'appréciation sur le motif exceptionnel. Toute licence délivrée ne pourra faire l'objet d'une annulation.

## **I. Appartenance à la Fédération**

### **Article 404 – Etre licencié à la FFBB**

La licence se compose d'un socle commun qui peut être complété par des aptitudes médicales, des aptitudes métiers et des extensions de pratiques afin de permettre à tout licencié de personnaliser sa pratique et ses activités de Basket-Ball.

1. Le socle constitue la base de la licence et permet :

- De participer à la vie fédérale et de bénéficier des droits et avantages des licenciés FFBB ;
- D'exercer la fonction de dirigeant ;
- D'accéder, grâce à des aptitudes, à l'exercice de fonctions d'Officiel et de Technicien ;
- D'accéder, par des extensions, à la pratique du Basket-Ball en qualité de joueur ou à la pratique du « Vivre Ensemble » ;

2. Les Aptitudes définissent les conditions requises permettant au licencié d'exercer une ou plusieurs fonctions. Les aptitudes sont de deux sortes et peuvent se cumuler eu égard à la fonction choisie :

Les aptitudes métiers consistent à s'assurer que le licencié dispose des qualifications requises pour l'exercice d'une ou plusieurs fonctions.

Les aptitudes médicales font référence au certificat médical, au questionnaire de santé, ainsi qu'au dossier médical.

3. Les extensions de pratiques permettent d'exercer des activités tenant à la discipline du Basket.

L'obtention d'une extension compétition est nécessaire à la pratique compétitive.

### **Article 405 – Les extensions et Autorisations Secondaires**

Afin de permettre la personnalisation de la pratique Basket, la FFBB propose les extensions suivantes :

#### **Extension compétition :**

- Joueur Compétition (5x5 et 3x3, Mini-Basket)
- Joueur Loisir (5x5 et 3x3)
- Joueur Entreprise (5x5 et 3x3)

#### **Mises à disposition :**

- Extension T (Prêt)

#### **Autres :**

- VxE (Basket Santé, Basket Inclusif, BaskeTonik)

#### **Les extensions sont complétées par des Autorisations Secondaires :**

- Autorisation Secondaire Performance (ASP)
- Autorisation Secondaire Territoire (AST)

# ANNUAIRE FFBB | 2020/2021

## Article 406 – Typologie des licences

	Création – Renouvellement Mutations	CLUB A	CLUB B		Codification									
		Fonction et /ou Extension	Autorisation Secondaire	Extension										
Socle	Création-Renouvellement	Sans extension			0									
Socle	Mutation Normale	Sans extension			1									
Socle	Mutation Exceptionnelle	Sans extension			2									
Socle	Création-Renouvellement	Joueur Compétition	Sans AS		0	C								
Socle	Mutation Normale	Joueur Compétition	Sans AS		1	C								
Socle	Mutation Exceptionnelle	Joueur Compétition	Sans AS		2	C								
Socle	Création-Renouvellement	Joueur Compétition	AST CTC		0	C	A	S	T	C	T	C		
Socle	Création-Renouvellement	Joueur Compétition	AST Hors CTC		0	C	A	S	T					
Socle	Création-Renouvellement	Joueur Compétition	AST Entreprise		0	C	A	S	T	E				
Socle	Mutation Normale	Joueur Compétition	AST CTC		1	C	A	S	T	C	T	C		
Socle	Mutation Normale	Joueur Compétition	AST Hors CTC		1	C	A	S	T					
Socle	Mutation Normale	Joueur Compétition	AST Entreprise		1	C	A	S	T	E				
Socle	Mutation Exceptionnelle	Joueur Compétition	AST CTC		2	C	A	S	T	C	T	C		
Socle	Mutation Exceptionnelle	Joueur Compétition	AST Hors CTC		2	C	A	S	T					
Socle	Mutation Exceptionnelle	Joueur Compétition	AST Entreprise		2	C	A	S	T	E				
Socle	Création-Renouvellement	Joueur Compétition	ASP		0	C	A	S	P					
Socle	Mutation Normale	Joueur Compétition	ASP		1	C	A	S	P					
Socle	Mutation Exceptionnelle	Joueur Compétition	ASP		2	C	A	S	P					
Socle	Création-Renouvellement	Joueur Loisir			0	L								
Socle	Mutation Normale	Joueur Loisir			1	L								
Socle	Mutation Exceptionnelle	Joueur Loisir			2	L								
Socle	Création-Renouvellement	Joueur Entreprise			0	E								
Socle	Mutation Normale	Joueur Entreprise			1	E								
Socle	Mutation Exceptionnelle	Joueur Entreprise			2	E								
Socle	Création-Renouvellement	Joueur Compétition	Extension T		0	C	T							
Socle	Création-Renouvellement	VxE			0	V								
Socle	Mutation Normale	VxE			1	V								
Socle	Mutation Exceptionnelle	VxE VxE			2	V								

Code	Licence
JC	Licence JC
JC1	Licence JC1
JC2	Licence JC2
JAST CTC	Licence JAST CTC
JAST	Licence JAST
JC1 AST CTC	Licence JC1 AST CTC
JC1 AST	Licence JC1 AST
JC2 AST CTC	Licence JC2 AST CTC
JC2 AST	Licence JC2 AST
JASP	Licence JASP
JC1 ASP	Licence JC1 ASP
JL	Licence JL
JE	Licence JE
JT	Licence JT
VxE	Licence VxE

## Article 407 – Les Couleurs de licence

Les couleurs de licences sont attribuées en fonction de l'âge des licenciés, du nombre d'années de licence compétition détenue auprès de la FFBB et du pays dont ils sont ressortissants.

Les critères de formation locale sont ceux permettant l'obtention du statut de "Joueur Formé Localement" (JFL).

### 1. Détermination des couleurs de licence

Les couleurs de licences sont délivrées comme suit :

<b>Blanc</b>	Joueur mineur
<b>Vert (JFL)*</b>	Joueur ayant : - 4 ans de licence compétition auprès de la FFBB entre 12 et 21 ans <b>OU</b> <del>- exclusivement licencié en France et n'ayant pas évolué au sein d'une institution scolaire, universitaire ou académique hors de France</del>
<b>Jaune (JNFL)**</b>	Joueur ressortissant d'un pays <b>de l'UE ou ayant</b> avec un accord particulier avec l'UE et ne répondant pas aux critères de formation locale
<b>Orange (JNFL extra-communautaire)**</b>	Joueur ressortissant d'un pays <b>hors EEE et n'ayant pas d'</b> <del>sans</del> accord particulier avec l'UE et ne répondant pas aux critères de formation locale

\* : Joueur Formé Localement

\*\* : Joueur Non Formé Localement

L'âge est constaté au 1<sup>er</sup> janvier de la saison en cours.

Le nombre d'années de licence compétition détenue auprès de la FFBB se constate au terme de la saison sportive précédente.

### 2. Liste des pays de l'UE et de ceux ayant un accord particulier avec l'UE

Se référer à l'annexe 5 des **Règlements Généraux**

### 3. Modification de la couleur de licence

#### 3.1 Conditions permettant de modifier la couleur de la licence (Mars 2018)

Les critères permettant de modifier la couleur de la licence sont :

- Changement de nationalité
- Année supplémentaire de licence compétition FFBB permettant d'atteindre les conditions du Joueur majeur Formé Localement
- Atteinte de la majorité légale

#### 3.2 Compétences en matière de modification de couleur de la licence

La couleur de la licence est attribuée automatiquement **au regard** des informations figurant sur la base nationale des licenciés et en fonction des critères définis dans **le tableau ci-dessus**.

La FFBB (Commission Fédérale Juridique – Section Qualifications) est seule compétente afin de traiter les demandes de modification de couleur de licence. Cette demande doit lui être adressée par l'intermédiaire du document spécifique accompagné des pièces justificatives.



Les demandes de modification de couleur de licence peuvent être adressées à tout moment dans la saison. La date d'entrée en vigueur de la modification de couleur de licence correspond à la date de la décision d'accord de la Commission Fédérale Juridique – Section Qualifications ; excepté celles motivées par un changement de nationalité en cours de saison dont les effets entreront en vigueur la saison suivante.

### 3.3 Changement de la nationalité

Toute personne acquérant une nouvelle nationalité avant sa première demande de licence pour la saison sportive, doit obligatoirement en informer la Fédération par courrier recommandé avec demande d'avis de réception accompagné des pièces justificatives de cette acquisition (certificat de nationalité ou carte nationale d'identité).

## Article 408 – Numéros identitaires des licences

Les deux premiers caractères des numéros identitaires des licences sont des lettres qui déterminent la couleur de licence, ainsi que pour les couleurs jaune et orange, le niveau de pratique autorisé. Selon la couleur de la licence, les numéros identitaires sont déterminés comme suit :

Couleur	N° identitaire	Niveau de pratique (sous réserve respect des règles de participation de chaque niveau)
Blanc	BC	Tous
Vert	VT	Tous
Jaune	JH	Niveau inférieur à la Pré-Nationale
Jaune	JN	Tous
Orange	OH	Niveau inférieur à la Pré-Nationale
Orange	ON	Tous

## Article 409 – Aptitudes Médicales

### 1. Certificat médical et Questionnaire de santé

Conformément aux articles L. 231-2 du code du sport et L. 231-2-1 du code du sport, la délivrance d'une licence ouvrant droit à la pratique du basket par la FFBB est subordonnée :

- A la production d'un certificat médical attestant l'absence de contre-indication à la pratique du sport ou du Basket-ball qui doit dater de moins d'un an (pratique **VxE**) ;
- A la production d'un certificat médical attestant l'absence de contre-indication à la pratique du sport en compétition ou du Basket-ball en compétition qui doit dater de moins d'un an (**pratiques compétitives ; basket compétition, basket entreprise et basket loisir**).

La durée d'un an s'apprécie au jour de la demande de licence.

Le renouvellement de la licence s'entend comme la délivrance d'une nouvelle licence FFBB, sans discontinuité dans le temps avec la précédente.

Le certificat médical d'absence de contre-indication permettra au licencié de renouveler sa licence pendant deux saisons sportives.

Pour renouveler sa licence, le licencié ou son représentant légal devra remplir un questionnaire de santé et attester auprès de la Fédération que chacune des rubriques du questionnaire donne lieu à une réponse négative.

S'il répond à une ou plusieurs rubriques par la positive, il sera tenu de produire un nouveau certificat médical attestant de l'absence de contre-indication pour obtenir le renouvellement de sa licence.

### 2. Surclassement

#### Renvoi à l'article 427

**Article 410 – Conditions d’attribution d’un socle de type 0**

Type de Licence	Période	Profil du licencié
0	Du 01/07 au 30/06	Personne n’ayant pas été licenciée la saison sportive précédente et/ou en cours pour : - une association sportive française ou étrangère ; - une institution scolaire ou universitaire étrangère ; - une ligue privée et/ou institution privée étrangère organisant des manifestations sportives ;
		Personne titulaire d’une licence la saison sportive précédente et renouvelant sa licence pour la même association sportive affiliée à la FFBB
		Personne qui aura bénéficié lors des 2 dernières saisons, d’une mise à disposition ( <b>extension</b> T) dans l’association sportive auprès de laquelle il sollicite une licence
		Personne U17 et moins qui est licenciée dans une association ou société sportive liquidée judiciairement lors de la saison en cours ou lors de la saison précédente

**Article 411 - Les Mutations**

**1. Principe**

Tout changement de structure/club, d’une saison à l’autre ou en cours de saison, pour une personne bénéficiant d’une licence, est une mutation.

Il existe deux périodes de mutation :

- La période normale ne nécessitant pas la production de justificatifs ;
- La période exceptionnelle qui peut nécessiter la production de justificatifs ;

L’application de ces périodes de mutation est déterminée par :

- La date du récépissé d’envoi dans le cadre d’un processus non dématérialisé ;
- La date d’enregistrement de la démission dans le cadre d’un processus dématérialisé ;

**2. Procédure**

Le licencié qui désire muter doit :

- Valider la page « démission » du formulaire e-Licence, dans le cadre d’un processus dématérialisé ;
- Envoyer à l’association sportive quittée, par recommandé avec accusé de réception, le formulaire de demande de mutation, dans le cadre d’un processus non dématérialisé. Le cas échéant, le recommandé est à adresser au Comité Départemental de l’association sportive dissoute ou mise en sommeil.

**3. Caractère exceptionnel**

Un licencié répondra aux conditions de la mutation à caractère exceptionnel s’il change de domicile ou de résidence en raison :

- D’un **motif** familial,
- D’un **motif** de scolarité,
- D’un **motif** d’emploi,
- D’un changement de la situation militaire
- De la situation nouvelle de l’association sportive quittée notamment par suite de forfait, mise en sommeil, dissolution

Le caractère exceptionnel est apprécié par l’autorité compétente pour accorder la mutation.

**4. Conditions d'attribution des types 1 et 2**

<b>Type associé au socle</b>	<b>Période</b>	<b>Profil du licencié</b>
<b>1</b>	Du 01/06 au 30/06 (N-1)	Personne sollicitant une licence qui lors de la saison sportive précédente ou en cours évoluait : <ul style="list-style-type: none"> <li>- pour une autre association sportive française ou étrangère</li> <li>- dans une institution scolaire ou universitaire étrangère</li> <li>- au sein d'une ligue privée et/ou institution privée étrangère organisant des manifestations sportives</li> </ul>
		Personne U18 et plus qui est licenciée dans une association ou société sportive liquidée judiciairement lors de la saison en cours ou lors de la saison précédente
	Du 01/07 au 30/11  Pour les U15 et moins : du 01/12 au 29/02	Personne sollicitant une licence, répondant aux conditions de la mutation à caractère exceptionnelle, qui lors de la saison sportive précédente ou en cours évoluait : <ul style="list-style-type: none"> <li>- pour une autre association sportive française ou étrangère</li> <li>- dans une institution scolaire ou universitaire étrangère</li> <li>- au sein d'une ligue privée et/ou institution privée étrangère organisant des manifestations sportives</li> </ul>
		Personne U18 et plus qui est licenciée dans une association ou société sportive liquidée judiciairement lors de la saison en cours ou lors de la saison précédente
<b>2</b>	Du 01/07 au 30/11	Personne sollicitant une licence, ne répondant pas aux conditions de la mutation à caractère exceptionnelle, qui lors de la saison sportive précédente ou en cours évoluait : <ul style="list-style-type: none"> <li>- pour une autre association sportive française ou étrangère</li> <li>- dans une institution scolaire ou universitaire étrangère</li> <li>- au sein d'une ligue privée et/ou institution privée étrangère organisant des manifestations sportives</li> </ul>
		Personne sollicitant une licence, répondant aux conditions de la mutation à caractère exceptionnelle, qui lors de la saison sportive précédente ou en cours évoluait : <ul style="list-style-type: none"> <li>- pour une autre association sportive française ou étrangère</li> <li>- dans une institution scolaire ou universitaire étrangère</li> <li>- au sein d'une ligue privée et/ou institution privée étrangère organisant des manifestations sportives</li> </ul>
	Du 01/12 au 29/02	Personne U18 et plus qui est licenciée dans une association ou société sportive liquidée judiciairement lors de la saison en cours ou lors de la saison précédente
		Personne U17 et moins uniquement : <ul style="list-style-type: none"> <li>- Si la personne est licenciée en année n, elle pourra déroger à la condition du changement de domicile pour obtenir une licence <b>typée 2</b>, à la condition nécessaire qu'elle justifie de l'accord du club quitté</li> <li>- Si la personne n'est pas licenciée en année n, elle pourra bénéficier d'une <b>licence typée 2</b>, sans changer de domicile et sans justifier de l'accord du club où elle était licenciée en n-1 (Même principe que la période normale de mutation).</li> </ul>

## 5. Joueur protégé (Avril 2017)

Toute demande de mutation d'un joueur protégé devra être accompagnée de l'avis favorable de l'association sportive quittée et le cas échéant, du directeur technique national selon les modalités prévues aux articles 440 et suivants.

## 6. Joueur mineur allant de l'Outre-Mer vers la métropole

Toute demande de mutation auprès d'un organisme fédéral sollicitée par un joueur mineur allant de l'Outre-Mer vers la métropole devra être accompagnée de :

- L'avis favorable des parents ;
- L'avis favorable du président de l'association sportive quittée ;
- L'avis favorable de la Ligue Régionale quittée.

L'association sportive recevant devra joindre à cette demande :

- Une prise en charge scolaire ou professionnelle ;
- Un engagement assurant le règlement du voyage retour au jeune vers son département ou territoire d'origine.

## Article 412 – Transferts Internationaux

**Toute personne précédemment licenciée à l'étranger et sollicitant une licence « Joueur », devra obtenir, à la demande de la FFBB, une lettre de sortie émise par la Fédération auprès de laquelle la dernière licence a été délivrée.**

Pour cela il est nécessaire de se référer aux dispositions FIBA et de respecter la procédure suivante :

- ✓ Télécharger et transmettre **à la Commission Fédérale Juridique – Section Qualification** l'imprimé de demande de lettre de sortie se trouvant en ligne sur le site Fédéral **et sur eFFBB** ;
- ✓ Chaque demande de lettre de sortie devra obligatoirement être accompagnée de la copie du passeport ou de la carte d'identité (en cours de validité) du joueur ou de la joueuse ;
  - l'identité du joueur-le nom du club quitté-le nom de la Fédération sollicitée ;
  - le nom de l'agent intervenant (s'il y en a un) et son niveau d'intervention ;
  - (joueur/club) le nom du club d'accueil ;
- ✓ Procéder au paiement des frais administratifs et transmettre la preuve de paiement au service qualification ;

## 2. Cas particuliers des joueurs mineurs

Conformément à la réglementation de la FIBA le transfert international n'est pas permis avant le 18<sup>ème</sup> anniversaire d'un(e) joueur(se) sauf dérogation accordée par cette dernière. Pour l'obtention d'une licence, tout joueur mineur précédemment licencié à l'étranger devra, en application des dispositions FIBA transmettre à la Commission Fédérale Juridique – Section Qualification les éléments suivants :

- Courrier du joueur (expliquant les raisons de sa venue en France)
- Courrier des parents (expliquant les raisons du transfert)
- Courrier du club d'accueil (indiquant qu'il accueille le joueur)
- Autorisation parentale
- Certificat de scolarité
- Justificatif de logement (à défaut, une déclaration sur l'honneur de l'hébergeant ainsi que sa pièce d'identité).
- Copie du passeport du joueur
- Copie du passeport de ses parents
- National Team Declaration (contacter le service qualification pour son obtention)

**Article 413 – Conditions d’obtention de l’extension Joueur Loisir**

L’extension Joueur Loisir peut être délivrée, entre le 01/07 et le 30/06, à tout joueur U19 et plus souhaitant pratiquer exclusivement du Basket Loisir.

Elle permet l’accès aux offres de pratique suivantes :

- Basket Loisir 5x5 ;
- Basket Loisir 3x3 ;

Elle permet également à son titulaire de participer à tout OPEN START 3x3

**Article 414 – Conditions d’obtention de l’extension Joueur Entreprise**

L’extension Joueur Entreprise peut être délivrée, entre le 01/07 et le 30/06, à tout joueur U19 et plus ou tout joueur disposant d’un surclassement lui donnant accès à une pratique senior souhaitant jouer au Basket au sein de l’association sportive de l’entreprise au titre de laquelle l’extension est sollicitée.

Elle permet l’accès aux offres de pratique suivantes :

- Basket Entreprise 5x5 ;
- Basket Entreprise 3x3 ;

Elle permet également à son titulaire de participer à tout OPEN START 3x3

**Article 415 – Conditions d’obtention de l’extension VxE**

Se référer aux Règlements Généraux du Vivre Ensemble

**Article 416 – Les Autorisations Secondaires**

Les Autorisations Secondaires, **obtenues sous certaines conditions définies**, permettent à un licencié d’évoluer à la fois au sein de son groupement sportif d’origine (Club Principal) et au sein d’un autre groupement sportif (Club d’Accueil). Ces autorisations secondaires permettent d’évoluer en compétition et sont au nombre de deux :

- **L’Autorisation Secondaire Performance (ASP)**
- **L’Autorisation Secondaire Territoire (AST)**

**L’Autorisation Secondaire Performance (ASP)**

**Principe :**

**L’Autorisation Secondaire Performance (ASP)** est délivrée à tout joueur 5x5 et/ou 3x3 à fort potentiel pour lui permettre de gagner du temps de jeu, en jouant pour deux clubs différents, afin de se perfectionner dans le cadre de la compétition. Elle concerne **exclusivement** les joueurs évoluant ou ayant évolué au moins une saison sportive dans les structures définies dans le Projet de Performance Fédéral (PPF).

Les structures concernées sont les suivantes :

- **Les Pôles Espoirs ;**
- Les centres de formation agréés ou en cours de demande d’agrément ;
- Le Pôle France Yvan MAININI.

Le Club Principal doit être lié avec le Club d'Accueil et le sportif par une convention de coopération. Entre autres dispositions, cette convention fixe les modalités d'exercice **de l'ASP** dans les rapports entre les clubs (entraînements, compétitions, matches amicaux...).

**Conditions d'obtention :**

L'Autorisation Secondaire Performance (ASP), **peut être** délivrée entre le 01/07 et le 15/03, à tout joueur évoluant ou ayant évolué dans les structures définies dans le Projet de Performance Fédéral (PPF) et qui répond aux conditions cumulatives suivantes :

- Être titulaire d'un socle de type 0 ou 1
- Être titulaire d'une **extension joueur compétition dans son club principal**
- Être titulaire d'une licence de **couleur** blanche ou du statut JFL ;
- Obtenir l'accord de la DTN.

**Procédure d'obtention :**

La demande **d'ASP** devra être adressée à la Commission Fédérale Juridique – Section Qualification et sera composée:

- **Du formulaire de demande d'Autorisation Secondaire Performance (ASP)**
- D'un exemplaire original de la convention de coopération signée par les 3 parties (Club Principal, Club d'Accueil et sportif) ;
- D'un projet sportif.

La Commission Fédérale Juridique – Section Qualification validera la demande d'ASP après validation de la Direction Technique Nationale. Pour les cas particuliers, la Direction Technique Nationale pourra soumettre le projet sportif du joueur au Bureau Fédéral pour avis.

**L'Autorisation Secondaire Performance** ne sera pas délivrée ou sera retirée dans les cas suivants :

- Si le licencié refuse une sélection en équipe nationale ;
- Si le licencié refuse d'intégrer un Pôle Espoirs ou le Pôle France Yvan MAININI ;

**Hormis le Pôle France et les Pôles Espoirs**, un groupement d'accueil ne peut bénéficier, durant la saison sportive, que d'une seule ASP.

**Cas particulier des clubs évoluant en NM1 :**

Pour bénéficier d'une ASP, les clubs évoluant en NM1 doivent au préalable avoir conclu une convention de coopération avec le club évoluant dans une division gérée par la LNB dans laquelle le joueur est licencié. Cette convention doit répondre aux exigences du modèle proposé conjointement par la FFBB et la LNB.

Le club de NM1, équipe d'accueil, pourra alors bénéficier durant la saison sportive de deux ASP.

**L'Autorisation Secondaire Territoire (AST)**

**Principe :**

**L'Autorisation Secondaire Territoire (AST)** permet au licencié d'accéder à une pratique compétitive non disponible dans son groupement sportif d'origine (Club Principal) au sein d'un second groupement sportif (Club d'Accueil).

**Conditions d'obtention :**

L'Autorisation Secondaire Territoire (AST) est délivrée pour un seul club, entre le 01/07 et le 30/06, à tout joueur, sans distinction d'âge, qui répond aux conditions cumulatives suivantes :

- Être titulaire d'une **extension joueur** compétition dans son club principal
- Ne dispose pas, au sein de son groupement sportif principal, de la pratique compétitive **5x5 ou 3x3, sans distinction des catégories d'âge, de niveau de pratique et/ou de pratique féminine ou masculine.**

Pratique compétitive	5x5M	5x5 F	3x3 M	3x3 F
5x5 M	non	non	oui	non
5x5 F	non	non	non	oui
3x3 M	oui	non	non	non
3x3 F	non	oui	non	non

Par exception :

- L'AST sera délivrée au joueur qui évoluera au sein d'une CTC si son club principal n'est pas le club porteur des droits sportifs.;
- **L'AST sera délivrée à tout joueur de catégorie U20 qui ne possède pas d'équipe U20 au sein de son groupement d'origine**

Au titre des règles de participation, hormis dans le cadre d'une CTC, elle sera comptabilisée dans le quota de mutés.

Par ailleurs, les règles de participation limiteront l'accès à certaines compétitions.

**Procédure d'obtention :**

**Le licencié devra adresser à la Commission de Qualification du Comité Départemental où évolue le groupement sportif d'Accueil, le formulaire de demande d'Autorisation Secondaire Territoire dûment rempli et signé.**

**Article 417 – La Mise à Disposition (Prêt – Extension T)**

**Principe :**

Un joueur peut être autorisé, lorsqu'il existe des raisons sportives valables, à participer à des compétitions avec une association **ou société** sportive autre que celle pour laquelle il est licencié. Les raisons sportives sont appréciées par l'autorité compétente pour **accorder cette mise à disposition.**

Cette mise à disposition temporaire est subordonnée à l'accord des associations sportives et du ou des Comités Départementaux concernés.

Il ne peut participer à une compétition officielle **qu'avec une seule équipe de l'association ou société sportive auprès de laquelle il est mis à disposition.**

La mise à disposition s'effectue pour une saison sportive. Il ne peut y être mis fin avant la fin de la saison que par la Commission Fédérale Juridique (section qualifications) en présence d'une situation exceptionnelle.

La mise à disposition ne peut être renouvelée qu'une seule fois (pour la même association sportive ou pour une autre).

Une nouvelle mise à disposition ne pourra commencer qu'après une année minimum **au sein d'un club principal, sans extension T**

**Conditions d'obtention :**

L'extension T est délivrée entre le 01/07 et le 30/11, à tout joueur demandant, pour des raisons sportives, à être mis à disposition d'une autre association **ou société** sportive et qui répond aux conditions cumulatives suivantes:

- Être titulaire d'un socle de type 0, ou de type 1 uniquement pour les joueurs mis à disposition du Pôle France Yvan MAININI
- Être titulaire d'une **extension joueur compétition**
- Être âgé de moins de 21 ans au 1er janvier de la saison en cours
- N'avoir participé à aucune rencontre lors de la saison en cours

S'agissant des joueurs aspirants ou stagiaires (ou joueur ayant signé son premier contrat de joueur de haut niveau à l'issue de sa formation de stagiaire) membres d'une association ou société sportive relevant de la LNB, la demande de mise à disposition temporaire est soumise aux dispositions des statuts de la LNB le régissant.

**Procédure d'obtention :**

La demande de mise à disposition (extension T) devra être adressée à la Commission de Qualification du Comité Départemental **(ou à la LNB concernant les joueurs aspirants ou stagiaires)**, par lettre recommandée avec avis de réception et sera composée :

- **Du formulaire de demande d'extension T ;**
- **D'un projet sportif**

## II. Se licencier

**Toute demande de licence (création, renouvellement, mutation) éligible au processus dématérialisé pourra être souscrite en ligne, par le licencié, via le formulaire e-Licence accessible sur internet. Pour cela, le groupement sportif enverra un lien hypertexte au licencié, lui donnant accès au formulaire e-Licence et lui permettant la saisie des informations nécessaire à sa pré-inscription.**



**Tableau récapitulatif des cas éligibles / non-éligibles au processus dématérialisé pour la saison 2020/2021**

	BC	VT	JH	JN	OH	ON
<b>Renouvellement d'un licencié (ressortissant EEE)</b>	e-Licence	e-Licence	e-Licence	Format Papier	Format Papier	Format Papier
<b>Renouvellement d'un licencié (ressortissant hors EEE)</b>	e-Licence	Format Papier	Format Papier	Format Papier	Format Papier	Format Papier
<b>Licencié la saison précédente ou en cours à l'étranger</b>	Format Papier	Format Papier	Format Papier	Format Papier	Format Papier	Format Papier
<b>1<sup>ère</sup> licence à la FFBB (ressortissant EEE)</b>	e-Licence	e-Licence	e-Licence	Format Papier	Format Papier	Format Papier
<b>1<sup>ère</sup> licence à la FFBB (ressortissant hors EEE)</b>	e-Licence	Format Papier	Format Papier	Format Papier	Format Papier	Format Papier

Toute demande de licence n'entrant pas dans le cadre du processus dématérialisé devra se faire sous format papier à l'aide des formulaires disponibles sur le site internet de la FFBB et sur eFFBB.

#### **Article 418 – Saisie de la licence / Pré-inscription**

Afin de valider sa pré-inscription le licencié devra remplir, suite à la réception du lien hypertexte, le formulaire e-Licence et y joindre l'ensemble des documents qui lui seront demandés selon sa situation et sa demande.

Se référer à l'annexe 4 afin de connaître les documents à joindre pour la constitution d'une demande de licence en fonction de la situation du licencié.

#### **Article 419 – Qualification**

Le groupement sportif pour lequel le licencié a validé sa pré-inscription a la responsabilité de vérifier, contrôler et de valider la saisie des informations.

La validation par le club valant qualification, le licencié est autorisé, sous la responsabilité du club, à exercer les droits liés à sa licence à compter de la date à laquelle la pré-inscription a été validée par le club, et ce dans l'attente de la validation du Comité Départemental et de la réception de la licence dématérialisée.

**La qualification est valable jusqu'au terme de la saison sportive en cours.**

Dans le cas où la durée du titre de séjour fourni ne correspond **toutefois** pas à la durée de la saison sportive, la qualification cessera à la date de fin de validité du titre de séjour.

Néanmoins la qualification pourra être prorogée si le licencié fournit tout document administratif attestant d'une situation régulière sur le territoire national, dans un délai de 15 jours suivant l'expiration de son précédent justificatif.

**Article 420 Contrôle par les organismes fédéraux**

**A compter de la date de validation par le club, valant qualification, l'organisme fédéral dispose d'un délai de (15) quinze jours pour valider la qualification du licencié.**

Actions	Incidences / Conséquences
L'Organisme Fédéral effectue une vérification, et ne constate aucun écart sur la qualification	<ul style="list-style-type: none"> <li>• Le comité valide la licence dans FBI</li> <li>• Un email est adressé au licencié et au club avec sa licence dématérialisée</li> <li>• Fin du processus de qualification</li> </ul>
L'Organisme Fédéral n'effectue pas de vérification	<ul style="list-style-type: none"> <li>• Un email est adressé au licencié avec sa licence dématérialisée dans un délai de 15 jours après la validation du club ;</li> <li>• Passé un délai de 2 mois, en application du principe « Silence vaut acceptation », la demande de licence est réputée acceptée.</li> <li>• Néanmoins, le comité peut toujours effectuer ses vérifications et demander des justificatifs supplémentaires ou suspendre la qualification (pas d'effet rétroactif sauf si fraude avérée après procédure)</li> </ul>
L'Organisme Fédéral effectue une vérification et suppose un écart potentiel.	<ul style="list-style-type: none"> <li>• Le comité en informe le club via FBI et demande la régularisation dans un délai qu'il fixera.</li> <li>• La qualification est maintenue mais la participation du licencié se fait sous la responsabilité du club.</li> <li>• Le club doit fournir le justificatif, à défaut cela engendre le risque d'un retrait de la qualification et sanction</li> </ul>
L'Organisme Fédéral effectue une vérification, et constate un écart avéré sur la qualification	<ul style="list-style-type: none"> <li>• Le comité retire la qualification du licencié. Il avise le club et le licencié. Le licencié n'est plus autorisé de manière immédiate à participer aux compétitions.</li> <li>• Le club doit régulariser la demande de licence s'il veut requalifier son adhérent.</li> <li>• Effet rétroactif si fraude avérée après procédure.</li> </ul>

En application du principe Silence Vaut Acceptation (SVA), toute demande de licence est réputée acceptée en cas de silence gardé par l'organisme fédéral dans un délai de deux mois à compter de la réception d'un dossier complet.

**Retrait de qualification**

L'organisme fédéral pourra procéder au retrait de la qualification conformément aux dispositions du Titre IX des Règlements Généraux FFBB

**Article 421 – Compétence en matière de délivrance des licences extensions compétitions de type 0C, 1C et 2C (Mars 2018)**

**1. Compétence en matière de délivrance des licences C, C1 et C2 (Mars 2018)**

Les Comités Départementaux n'ont pas la compétence pour délivrer les licences des joueurs évoluant en championnats nationaux et pré-nationaux et disposant de licences de couleur jaune ou orange. Il s'agit d'une compétence fédérale exclusive.

Je sollicite une licence avec quel numéro identitaire ? Je viens d'où ?/Club d'accueil	<b>BC</b>	<b>VT</b>	<b>JH</b>	<b>JN</b>	<b>OH</b>	<b>ON</b>
Licencié la saison précédente dans le même CD que le club d'accueil	CD	CD	CD	FFBB	CD	FFBB
Licencié la saison en cours dans le même CD que le club d'accueil	CD	CD	CD	FFBB	CD	FFBB
Licencié la saison précédente dans un autre CD que le club d'accueil	CD	CD	CD	FFBB	CD	FFBB
Licencié la saison en cours dans un autre CD que le club d'accueil	FFBB	FFBB	FFBB	FFBB	FFBB	FFBB
Licencié la saison précédente ou en cours dans les DOM/TOM venant de la métropole	FFBB	FFBB	FFBB	FFBB	FFBB	FFBB
Licencié la saison précédente ou en cours à l'étranger	FFBB	FFBB	FFBB	FFBB	FFBB	FFBB
1 <sup>ère</sup> licence (ou après 1 an d'arrêt)	CD	CD	CD	FFBB	CD	FFBB

**Article 422 - Compétence en matière de délivrance des licences**

Qui ?	Extensions	Autorisation secondaire	Compétence
Tous	T		CD
Tous		AST	CD
Tous		ASP	FFBB
Tous	C, E, L		CD
Licencié de -15 ans allant vers club LNB	<b>C</b>		CD
Licencié de - 15 ans au pôle allant vers une équipe U15 Elite		ASP	FFBB
<b>Joueurs professionnels des championnats LNB (Jeep Elite, PRO B et Espoirs)</b>			<b>LNB</b>

En complément la licence d'Agent Sportif (AGTSP) est délivrée par la FFBB.

**Article 423 – Annulation de demande de licence**

Toute personne physique pourra, avant **la validation par le Comité Départemental** de sa licence, pour des motifs exceptionnels, solliciter l'annulation de sa demande auprès du Comité Départemental de l'association sportive quittée qui transmettra le dossier à la Commission compétente pour décision, laquelle a tout pouvoir d'appréciation sur le motif exceptionnel. Toute licence **validée** ne pourra faire l'objet d'une annulation.

**Article 424 à 426 – Réservés**

**Article 427** (Avril 2017 – Mars 2018 - Juin 2019)

1. Le surclassement est la faculté donnée à un licencié déjà régulièrement qualifié dans sa catégorie de participer dans une catégorie d'âge supérieure.
2. Le surclassement est délivré au vu d'un certificat médical d'aptitude délivré par un médecin. Selon la catégorie dans laquelle le licencié demande à jouer, le médecin compétent est un médecin de famille, un médecin agréé, le médecin régional ou le médecin fédéral (voir tableau ci-après)
3. Pour les surclassements en catégorie supérieure de joueurs déjà régulièrement qualifiés dans leur catégorie d'âge, la date d'effet du surclassement est celle du dépôt du certificat médical, autorisant le surclassement au Comité Départemental. Est assimilée à la date de dépôt, la date d'envoi du certificat médical par lettre recommandée.

**Tableau des surclassements (Mars 2018 - Juin 2019 – Avril 2020)**

	CATEGORIES D'AGES ET NIVEAU DE COMPETITION		
ANNEE D'AGE	COMPETITION DEPARTEMENTALE	COMPETITION REGIONALE	COMPETITION NATIONALE
U20	AUTOMATIQUE	AUTOMATIQUE	AUTOMATIQUE
U19	AUTOMATIQUE	AUTOMATIQUE	AUTOMATIQUE
U18	<u>Vers Sénior</u> : Médecin de Famille <u>Vers U23 ou Senior 3x3</u> : Médecin de Famille	<u>Vers Sénior</u> : Médecin de Famille <u>Vers U23 ou Senior 3x3</u> : Médecin de Famille	<u>Vers Sénior</u> : Médecin de Famille <u>Vers U23 ou Senior 3x3</u> : Médecin de Famille
U17	<u>Vers U20</u> : Médecin de famille <u>Vers Sénior</u> : Médecin de famille	<u>Vers U20</u> : Médecin de famille <u>Vers Sénior</u> : Médecin agréé	<u>Vers U20</u> : Médecin de famille <u>Vers Sénior</u> : Médecin agréé
U16 Masculin	<u>Vers U20</u> : Médecin de famille <u>Vers Sénior</u> : Impossible	<u>Vers U20</u> : Médecin de famille <u>Vers Sénior</u> : Impossible	<u>Vers U20</u> : Médecin de famille <u>Vers Sénior</u> : Médecin fédéral + avis DTN
U16 Féminin	<u>Vers U20</u> : Médecin de famille <u>Vers Sénior</u> : Médecin agréé	<u>Vers U20</u> : Médecin de famille <u>Vers Sénior</u> : Médecin agréé	<u>Vers U20</u> : Médecin de famille <u>Vers Sénior</u> : Médecin Régional
U15 Masculin	<u>Vers U17 5x5</u> : Médecin de famille <u>Vers U18 3x3</u> : Médecin de famille	<u>Vers U17 5x5</u> : Médecin agréé <u>Vers U18 3x3</u> : Médecin de famille	<u>Vers U18</u> : Médecin fédéral + avis DTN
U15 Féminin	<u>Vers U18 et U20 5x5</u> : Médecin de famille <u>Vers U18 3x3</u> : Médecin de Famille	<u>Vers U18 et U20 5x5</u> : Médecin agréé <u>Vers U18 3x3</u> : Médecin de Famille	<u>Vers U18 et U20</u> : Médecin agréé <u>Vers Sénior</u> : Médecin fédéral + avis DTN
U14 Masculin	<u>Vers U17</u> : Médecin agréé	<u>Vers U17</u> : Médecin agréé	<u>Vers U17 et U18</u> : Médecin fédéral + avis DTN
U14 Féminin	<u>Vers U18</u> : Médecin de famille	<u>Vers U18</u> : Médecin agréé	<u>Vers U18</u> : Médecin fédéral + avis DTN
U13	<u>Vers U15</u> : Médecin de famille	<u>Vers U15</u> : Médecin agréé	<u>Vers U15</u> : Médecin fédéral + avis DTN
U12	<u>Vers U15</u> : Médecin de famille	<u>Vers U15</u> : Médecin agréé	Impossible
U11	<u>Vers U13</u> : Médecin de famille	<u>Vers U13</u> : Médecin agréé	Impossible
U10	Impossible	Impossible	Impossible
U9	<u>Vers U11</u> : Médecin de famille	Impossible	Impossible
U8	Impossible	Impossible	Impossible
U7	<u>Vers U9</u> : Possible par médecin de famille	Impossible	Impossible

### ATTENTION

Seuls les championnats Nationale Masculine U18 Elite, Nationale Féminine U18 Elite et U18 Féminine sont sur 3 années.

**ATTENTION**

Seuls les championnats Nationale Masculine U18 **Elite**, Nationale Féminine U18 **Elite** et U18 Féminine sont sur 3 années.

Les licenciés des catégories U19 et U20 peuvent participer aux compétitions séniors

La catégorie U23 (3x3) fait partie de la catégorie senior mais est réservée aux joueurs de moins de 23 ans.

La catégorie Senior Plus (3x3) fait partie de la catégorie senior mais est réservée aux joueurs de 35 ans et plus

**CHAPITRE 2 : La Participation aux compétitions**

(Octobre 2018 – Décembre 2018)

Les licences et titres de participation permettent de participer aux compétitions comme suit :

	Licence joueur	Licence club 3x3	Licence Superleague et JuniorLeague	Pass 3x3
Participation compétitions clubs 5x5	<b>OUI</b>	<b>NON</b>	<b>NON</b>	<b>NON</b>
Participation compétitions clubs 3x3	<b>OUI</b>	<b>OUI</b>	<b>NON</b>	<b>NON</b>
Participation tournois OPEN START (3x3)	<b>OUI</b>	<b>OUI</b>	<b>OUI</b>	<b>OUI</b>
Participation tournois OPEN PLUS (3x3)	<b>OUI</b>	<b>OUI</b>	<b>OUI</b>	<b>NON</b>
Participation OPEN DE France (3x3)	<b>OUI</b>	<b>OUI</b>	<b>OUI</b>	<b>NON</b>

**Article 428 – Durée d’un week-end sportif**

Le week-end sportif s’étend du vendredi 0 heure au dimanche 24 heures.

**Article 429 – Nombre de participation aux rencontres autorisées** (Avril 2017 – Juillet 2018 – Octobre 2018 – Mai 2019)

Les Comités Départementaux et les Ligues Régionales ne peuvent apporter aucune modification à ces règles.

Par principe, pour garantir la santé des sportifs, les joueurs sont autorisés à participer à un maximum de deux rencontres sur trois jours de suite (consécutifs). Ainsi, sont comptabilisés les rencontres pendant la période d’un week-end sportif ou en semaine.

Il est toutefois à préciser :

**1. Pour la pratique exclusive du 5x5**

Un joueur des catégories de pratique U17 et plus ne peut participer à plus de deux rencontres sur trois jours de suite (consécutifs).

Un joueur des catégories d’âge U15 ou U14 pourra participer à deux rencontres sur trois jours de suite (consécutifs) uniquement pour les rencontres de la catégorie de championnat U15.

Un joueur des catégories d'âge U15 pourra effectuer deux matches sur trois jours de suite (consécutifs), y compris dans une catégorie supérieure, sous réserve que le joueur bénéficie du Suivi Médical Réglementaire des Pôles (après avis de la DTN et de la COMED).

Un joueur des catégories d'âge U15 et moins ne peut participer à plus d'une rencontre sur trois jours de suite (consécutifs) qu'il soit surclassé ou non (à l'exception des tournois, pour autant que le temps de jeu soit réduit, et des phases finales des compétitions nationales).

## **2. Pour la pratique mixte 5x5 et 3x3**

Pour les sportifs souhaitant pratiquer le basket 3x3, par dérogation aux dispositions ci-dessus, il convient d'appliquer les principes suivants :

Dans une période de trois jours de suite (consécutifs), les joueurs des catégories U17 et plus pourront participer à :

- 2 rencontres de 5x5 ;  
OU
- 1 match de 5x5 + 1 « plateau – championnat 3x3 » ;  
OU
- 2 « plateaux – championnat 3x3 ».

Dans une période de trois jours de suite (consécutifs), les joueurs des catégories U15 et moins pourront participer à :

- 1 rencontre de 5x5 + un « plateau – championnat 3x3 ».

## **3. Pour la pratique exclusive du 3x3**

Il n'y a pas de restriction pour la participation des joueurs aux tournois de 3x3.

## **Article 430 – Sportifs relevant de la LNB**

Un joueur sous contrat enregistré par la LNB ne peut participer qu'aux championnats organisés par elle, sauf à ce que les Règlements particuliers des autres compétitions ou les Règlements Généraux l'y autorisent.

## **Article 431 – Avantages financiers**

Voir le Titre VII

## **Article 432 – Compétitions nationales et pré-nationales (Mars et Juillet 2017)**

### **1. Compétitions nationales**

#### **1.1 Définition**

Les compétitions visées sont les championnats de France organisés par la Fédération :

- LFB, LF2, NF1, NF2, NF3, NF U18 Elite, NF U15 Elite
- NM1, NM2, NM3, NM U18 Elite, NM U15 Elite

## 1.2 Règlements applicables

Les règlements applicables sont les Règlements FIBA, les présents Règlements Généraux, les Règlements Sportifs Généraux, et le Règlement Sportif Particulier applicable à chaque division.

**A l'exception d'un renouvellement ou d'une création lorsque le licencié apporte la preuve que sa dernière licence était bien dans la même association ou société sportive ou pour un remplacement d'un joueur décédé, tout joueur, afin de pouvoir évoluer au sein des compétitions nationales doit, au plus tard le 30 novembre de la saison en cours, avoir :**

- **Validé sa pré-inscription via le formulaire e-Licence dans le cadre d'un processus dématérialisé ;**
- **Adressé sa demande de licence à la Commission de Qualification compétente dans le cadre d'un processus papier (le dossier doit être transmis complet avant cette date - cachet de la poste faisant foi) ;**

**L'article 2.1 des Règlements Sportifs Généraux s'applique aux compétitions nationales.**

## 2. Compétitions pré-nationales (PNM et PNF)

### 2.1 Définition

Les compétitions visées sont les championnats qualificatifs aux championnats de France organisés par les Ligues Régionales Métropole.

### 2.2 Règlements applicables et règles communes (Mai 2019)

Les règlements applicables sont les Règlements FIBA, les présents Règlements Généraux, les Règlements Sportifs Généraux, et les articles 435.1 et 2 en ce qui concerne les règles de participation. Les Ligues prévoient un Règlement Sportif Particulier qui reprendra les dispositions imposées par les présents règlements.

Les règles relatives à la participation des joueurs en équipe 2 en championnat de France (article 434.5) sont applicables aux compétitions pré-nationales.

L'article 2.1 des Règlements Sportifs Généraux s'applique aux compétitions pré-nationales.

**A l'exception d'un renouvellement ou d'une création lorsque le licencié apporte la preuve que sa dernière licence était bien dans la même association ou société sportive ou pour un remplacement d'un joueur décédé, tout joueur, afin de pouvoir évoluer au sein des compétitions pré-nationales doit, au plus tard le 30 novembre de la saison en cours, avoir :**

- **Validé sa pré-inscription via le formulaire e-Licence dans le cadre d'un processus dématérialisé ;**
- **Adressé sa demande de licence à la Commission de Qualification compétente dans le cadre d'un processus papier (le dossier doit être transmis complet avant cette date - cachet de la poste faisant foi)**

## 3. Charte d'Engagements et statut CF-PN (Championnats de France – Pré-nationale) (Mars 2018)

### 3.1 Les championnats visés

Les compétitions visées sont les championnats nationaux et pré-nationaux suivants :

- NM2, NM3 et PNM ;
- NF1, NF2, NF3 et PNF.



### 3.2 Statut du joueur évoluant en CF-PN

Les joueurs souhaitant évoluer dans ces divisions devront bénéficier du statut CF-PN.

**A cet effet, tout joueur doit avoir :**

- **Validé la case relative à la charte d'engagement via le formulaire e-Licence dans le cadre d'un processus dématérialisé ;**
- **Transmis la charte d'engagement dûment signée à la Commission de qualification compétente dans le cadre d'un processus papier**

La participation aux compétitions visées ci-dessus des joueurs ne justifiant pas du statut CF-PN sera considérée comme irrégulière.

Dès le début de la saison sportive, la participation d'un ou plusieurs joueurs ne disposant pas du statut CF-PN à une ou plusieurs rencontres, entraînera ainsi les sanctions suivantes (cf. Règlements Sportifs Généraux):

- 1<sup>ère</sup> infraction pour une équipe : pénalité financière par manquement (= par joueur ne justifiant pas du statut CF-PN) prononcée par la Commission Fédérale des Compétitions **ou régionales** ;
- 2<sup>ème</sup> infraction et pour toute infraction supplémentaire pour cette même équipe : ouverture d'un dossier disciplinaire.

Par dérogation, les Joueurs et Joueuses bénéficiant d'un contrat homologué par la LNB ou d'une autorisation à participer délivrée par la CHNC ne sont pas soumis à cette obligation de justifier de la Charte d'engagements.

### 4. Les compétitions pré-nationales organisées par les Ligues Régionales **Ultramarines**

Les championnats Nationale 3 (F et M) intègrent les équipes ultramarines du plus haut niveau de chacun de ces territoires.

En conséquence, les équipes évoluant au plus haut niveau des territoires ultramarins doivent respecter les règlements particuliers de N3, définis par la FFBB.

Par ailleurs, les coupes régionales ou départementales qualificatives pour la Coupe de France ne sont pas des compétitions pré-nationales.

## Article 433 – Compétitions régionales et départementales (Avril 2017)

### 1. Compétitions régionales (hors pré-nationales)

#### 1.1 Définition

Les compétitions visées sont :

- les championnats régionaux non qualificatifs aux championnats nationaux organisés par les Ligues Régionales ;
- les championnats départementaux qualificatifs aux championnats régionaux organisés par les Comités Départementaux.

#### 1.2 Règlements applicables

Les règlements applicables sont les Règlements FIBA, les présents Règlements Généraux, les règlements sportifs Généraux des Ligues Régionales pour les dispositions non prévues dans les Règlements Sportifs Généraux et/ou les règlements particuliers à chaque division.

## **2. Compétitions départementales**

### **2.1 Définition**

Les compétitions visées sont les championnats départementaux non qualificatifs aux championnats régionaux organisés par les Comités Départementaux.

### **2.2 Règlements applicables**

Les règlements applicables sont les Règlements FIBA, les présents Règlements Généraux, les règlements sportifs Généraux des Comités Départementaux pour les dispositions non prévues dans les Règlements Sportifs Généraux et/ou les règlements particuliers à chaque division.

Toutefois, dans l'hypothèse où ces règlements ne prévoient pas la participation, il sera fait application des articles 435.2, 436, 437 et 438, des Règlements Généraux de la FFBB.

### **Article 434 - Equipes Senior 2 en championnat de France et Pré-nationale (Juillet 2017 - Mai 2019)**

1. Une société sportive et son association support, ainsi qu'une union d'associations et ses associations membres, sont considérées comme une seule et même association sportive au sens du présent article.
2. Une association sportive ne peut engager que deux équipes masculines et/ou deux équipes féminines en championnat de France Senior.
3. Une association sportive ne peut avoir qu'une équipe au sein de la même division. L'équipe 2 ne peut accéder à la division dans laquelle évolue l'équipe 1.

Dans tous les cas, la descente de l'équipe 1 dans la division où évolue l'équipe 2 entraîne automatiquement le déclassement de l'équipe 2 à la dernière place du classement et sa descente en division inférieure.

La descente automatique en division inférieure de cette équipe 2 intervient au terme de la saison et non dès la phase de poule.

Dans l'éventualité où l'équipe 1 est repêchée dans sa division initiale, alors l'équipe 2 sera rétablie dans son classement.

4. L'équipe 2 d'une association sportive est soumise aux règles de participation, et d'une manière générale au règlement sportif particulier, de la division dans laquelle elle évolue.
5. L'équipe 2 évoluant en championnat de France ou en pré-nationale devra en outre respecter les dispositions suivantes : (Décembre 2018 – Mars 2019)

a) Interdiction de faire participer, et d'inscrire sur la feuille de marque, un joueur étant lié avec l'association sportive par un contrat de sportif professionnel, sauf pour les équipes réserves de PRO B si :

- ce contrat de 3 ans maximum fait suite immédiatement à une convention de formation signée avec un club disposant d'un centre de formation agréé ;

OU

- ce contrat est signé avec un Joueur Formé Localement de moins de 23 ans et a déposé une demande d'agrément de son centre de formation.

b) Interdiction pour le sportif évoluant dans cette équipe de percevoir une rétribution financière en contrepartie de la pratique du Basket-ball même en l'absence de contrat de travail. Cette restriction ne s'applique pas au sportif ayant un contrat professionnel, ou un contrat JIG ou lié par une convention de formation et/ou un contrat d'aspirant ou un contrat stagiaire avec l'association ou société sportive.

c) Interdiction de faire participer les joueurs brûlés de l'équipe 1.

d) La méconnaissance des dispositions visées aux a) b) c) et d) du présent article entraînera la perte par pénalité de la rencontre ou des rencontres au cours desquelles l'infraction aura été commise.

6. Equipe Senior 2 en championnat de France pour les associations ou sociétés sportives de LFB, et les associations ou sociétés sportives de LF2 ayant un centre d'entraînement labellisé (ou en cours de labellisation)

6.1 LFB : Se référer aux dispositions des Règlements Sportifs Particuliers LFB/LF2

6.2 LF2 (Mars 2018 – **Février 2020**)

<b>Règles de participation équipe Sénior 2 en championnat de France des associations ou sociétés sportives de LF2 ayant un centre d'entraînement labellisé (ou en cours de labellisation)</b>		
Nombre de joueuses autorisés	Domicile	8 minimum/10 maximum Dont 2 joueuses de plus de 20 ans maximum
	Extérieur	8 minimum/10 maximum Dont 2 joueuses de plus de 20 ans maximum
Types de licences autorisées (nb max)	<b>1C ou T</b>	4
	<b>2C</b>	0
	<b>0CAST (Hors CTC)</b>	0
	<b>0C</b>	Sans limite
	ASP	0
Couleurs de licence autorisées (nb max)	Blanc	Sans limite
	Vert	Sans limite
	Jaune (JN)*	1
	Orange (ON)*	0

*\*les licences JH et OH sont interdites au sein de cette division*

Les joueurs évoluant au sein de cette division doivent justifier du statut CF-PN et avoir transmis la Charte d'Engagements conformément aux dispositions des articles 432.3 des Règlements Généraux de la FFBB et 2.3.1 des Règlements Sportifs Généraux.

## 7. Brûlage

a) Liste des joueurs « brûlés »

Les associations sportives ayant leur équipe 1 et 2 en championnat de France devront obligatoirement faire parvenir à la Commission Fédérale des Compétitions avant le début des championnats :

- la liste des 5 meilleurs joueurs qui participeront régulièrement aux rencontres de l'équipe 1, et qui ne pourront, en aucun cas, jouer avec l'équipe 2
- la liste des 5 meilleurs joueurs qui participeront régulièrement aux rencontres de l'équipe 2, et qui ne pourront, en aucun cas, jouer dans une division inférieure.
- En cas de non transmission de la liste des brûlés avant le début des championnats, les associations sportives sont passibles d'une pénalité financière (voir chapitre « dispositions financières ») par rencontre disputée jusqu'à ce que la liste des joueurs brûlés soit déposée.

b) Vérification des listes de « brûlés »

- La Commission Fédérale des Compétitions est chargée de vérifier la régularité et la sincérité des listes déposées par les associations sportives. Lorsqu'elle l'estime opportun elle modifie les listes déposées et en informe les associations sportives concernées par mail ou fax confirmé par courrier.  
La Ligue Régionale et/ou le Comité Départemental dont elles relèvent sont également informés.
- Pour lui permettre de procéder à cette vérification, la Commission Fédérale des Compétitions peut faire appel à des personnalités qualifiées pouvant émettre une opinion autorisée sur la valeur des joueurs.

- Les joueurs non « brûlés » en équipe 1 peuvent participer seulement aux rencontres disputées par l'équipe immédiatement inférieure.
- La Commission Fédérale des Compétitions peut à tout moment modifier la liste déposée en fonction des participations effectives des joueurs, figurant sur la liste déposée en fonction des participations effectives des joueurs, figurant sur la liste, aux rencontres de l'équipe 1.
- L'association sportive peut demander la modification de la liste des brûlés jusqu'à la fin des rencontres aller pour les raisons suivantes :
  - o raisons médicales impliquant un arrêt d'activité sportive supérieure à deux mois ;
  - o mutation professionnelle ou changement de domicile rendant impossible la participation au championnat ; non-participation d'un joueur aux rencontres de l'équipe concernée, dûment constatée sur les feuilles de marque ;

La Commission Fédérale des Compétitions apprécie le bien-fondé de la demande et notifie sa décision conformément au Titre IX des présents Règlements Généraux.

**Article 435 - Championnats régionaux U20 et Senior Pré-nationaux (Mai 2011 – Mars 2017 – Mars 2018 – Mai 2019 – **Février 2020**)**

**1. Championnat Pré-Nationale**

**1.1 Règles de participation championnats Senior masculins pré-nationaux (PNM)**

Règles de participation Championnats seniors masculins Pré-Nationaux				
Nombre de joueurs autorisés	Domicile	10 maximum		
	Extérieur	10 maximum		
Types de licences autorisées (nb maximum)	<b>1C ou T ou 0CAST/1CAST (Hors CTC)</b>	3		
	ASP	0		
	<b>0C</b>	Sans limite		
	<b>2C ou 2CAST (Hors CTC)</b>	0		
Couleurs de licence autorisées (nb maximum)	Blanc	Sans limite		
	Vert	Sans limite		
	Jaune (JN)*	2	OU	1
	Orange (ON)*	0		1

*\*les licences JH et OH sont interdites au sein de cette division*

Les joueurs évoluant au sein de cette division doivent justifier du statut CF-PN et avoir transmis la Charte d'Engagements conformément aux dispositions des articles 432.3 des Règlements Généraux de la FFBB et 2.3.1 des Règlements Sportifs Généraux.

Pour ceux ayant un centre de formation agréé :

<b>Règles de participation PNM pour les centres de formation agréés **</b>		
<b>Nombre de joueurs autorisés</b>	<b>Domicile</b>	<b>8 minimum / 10 maximum dont :</b> <b>- 2 joueurs de plus de 23 ans maximum ;</b> <b>Et</b> <b>- 2 joueurs de plus de 23 ans déjà licencié au club au cours des 3 dernières saisons consécutives</b>
	<b>Extérieur</b>	<b>8 minimum / 10 maximum dont</b> <b>- 2 joueurs de plus de 23 ans maximum ;</b> <b>Et</b> <b>- 2 joueurs de plus de 23 ans déjà licencié au club au cours des 3 dernières saisons consécutives</b>

<b>Types de licences autorisées (Nb maximum)</b>	<b>1C ou T</b>	<b>2</b> <b>Tous les titulaires d'une licence de couleur Blanche ou Verte de type C1 ou T, âgés de moins de 21 ans au 1<sup>er</sup> janvier de la saison en cours, ne sont pas comptabilisés dans la limitation du nombre de licence C1 ou T</b>
	<b>ASP</b>	<b>0</b>
	<b>0C</b>	<b>Sans limite</b>
	<b>2C</b>	<b>0</b>
	<b>0CAST (Hors CTC)</b>	<b>0</b>
<b>Couleurs de licence autorisées (Nb maximum)</b>	<b>Blanc</b>	<b>Sans limite</b>
	<b>Vert</b>	<b>Sans limite</b>
	<b>Jaune (JN)*</b>	<b>2</b>
	<b>Orange (ON)*</b>	<b>0</b>

\* les licences JH et OH sont interdites au sein de cette division

\*\* ces règles sont également applicables :

- Aux centres de formation ayant régulièrement déposés une demande d'agrément :
- Aux centres de formation bénéficiant d'un agrément et dont l'équipe première évolue en NM1.

Les joueurs évoluant au sein de cette division doivent justifier du statut CF-PN et avoir transmis la Charte d'Engagements conformément aux dispositions des articles 432.3 des Règlements Généraux de la FFBB et 2.3.1 des Règlements Sportifs Généraux.

### 1.2 Règles de participation championnats seniors féminins pré-nationaux (PNF)

Règles de participation Championnats seniors féminins Pré-Nationaux				
Nombre de joueurs autorisés	Domicile	10 maximums		
	Extérieur	10 maximums		
Types de licences autorisées (nb maximum)	<b>1C ou T ou 0CAST/1CAST (Hors CTC)</b>	3		
	ASP	0		
	<b>0C</b>	Sans limite		
	<b>2C ou 2CAST (Hors CTC)</b>	0		
Couleurs de licence autorisées (nb maximum)	Blanc	Sans limite		
	Vert	Sans limite		
	Jaune (JN)*	2	OU	1
	Orange (ON)*	0		1

\*les licences JH et OH sont interdites au sein de cette division

Les joueuses évoluant au sein de cette division doivent justifier du statut CF-PN et avoir transmis la Charte d'Engagements conformément aux dispositions des articles 432.3 des Règlements Généraux de la FFBB et 2.3.1 des Règlements Sportifs Généraux.

## 2. Championnats régionaux inférieurs à la Pré-Nationale (Mars 2018)

### 2.1 Règles de participation autres championnats régionaux (Masculins et Féminins)

Règles de participation autres championnats seniors (inférieurs à la pré-nationale)		
Nombre de joueurs autorisés	Domicile	10 maximum
	Extérieur	10 maximum
Types de licences autorisées (nb maximum)	<b>1C, 2C, T ou 0CAST, 1CAST, 2CAST (Hors CTC)</b>	3
	Licence C	Sans limite
	Licence ASP	0

Couleurs de licence autorisées (nb maximum)	Blanc	Sans limite
	Vert	Sans limite
	Jaune	Décision de l'organisateur
	Orange	Décision de l'organisateur

Les sportifs sous convention de formation passée avec un centre de formation peuvent évoluer à ce niveau de compétition sans restriction de la part des Ligues Régionales, dès lors qu'ils ne font pas partie de joueurs brûlés au sein d'une équipe de niveau supérieur.

### 2.2 Règles de participation Championnats Régionaux U20

Règles de participation championnats Régionaux U20		
Nombre de joueurs autorisés	Domicile	10 maximum
	Extérieur	10 maximum
Types de licences autorisées (nb maximum)	<b>1C, 2C ou T</b>	5
	<b>0CAST (Hors CTC)</b>	4
	ASP	0
	<b>0C</b>	Sans limite
Couleurs de licence autorisées (nb maximum)	Blanc	Sans limite
	Vert	Sans limite
	Jaune	Sans limite
	Orange	Sans limite

### Article 436 - Règles de participation création de la première équipe senior féminine ou masculine de l'association sportive (Mars 2018)

Ces règles ne s'appliquent pas aux championnats départementaux de 3x3.

Règles de participation création de la première équipe senior féminine ou masculine de l'association sportive		
Nombre de joueurs autorisés	Domicile	10 maximum
	Extérieur	10 maximum
Types de licences autorisées (nb maximum)	<b>1C, 2C ou T ou 0CAST, 1CAST, 2CAST (Hors CTC)</b>	4
	<b>0C</b>	Sans limite
	ASP	0
Couleurs de licence autorisées (nb maximum)	Blanc	Sans limite
	Vert	Sans limite
	Jaune	Décision de l'organisateur
	Orange	Décision de l'organisateur

### Articles 437 à 439 – Réservés

## CHAPITRE 3 : Règles de protection

(Mars et Avril 2017)

### Article 440 – La protection (Mai 2019)

1. En complément des règles particulières relatives aux transferts internationaux des jeunes joueurs, la Fédération établit des règles restrictives pour les transferts nationaux des joueurs protégés, particulièrement ceux intégrés et issus du Projet de Performance Fédéral (PPF).

2. La protection d'un sportif est le fait pour ces derniers de ne pouvoir obtenir une licence ou une mutation sans satisfaire à certaines obligations et/ou sans l'autorisation de l'association ou société sportive et/ou du Directeur Technique National (DTN) qui, en vertu de la réglementation, possède le pouvoir de s'y opposer.
3. Cette protection permet également de garantir aux jeunes intégrés au PPF, considérés comme des personnes vulnérables, de s'inscrire durablement dans une formation validée par le Ministère.
4. Seule la Fédération, en collaboration avec la Ligue Nationale de Basket dans le cadre de la convention de délégation, peut édicter des règles de protection. Les Comités Départementaux et les Ligues Régionales ne possèdent pas la faculté d'établir des règles de protection particulières.
5. Les joueurs intégrés au PPF bénéficient également de la protection telle que prévue par les Règlements FIBA.

#### **Article 441 – Les joueurs intégrés au « Projet de Performance Fédérale » et issus de la formation fédérale (Mai 2019)**

En raison de la délégation ministérielle dont elle bénéficie, la FFBB a notamment la mission de procéder aux diverses sélections nationales, de proposer un projet de performance fédérale constitué d'un programme d'excellence sportive et d'un programme d'accession au haut niveau.

Il est ainsi institué une filière de formation fédérale dénommée « Projet de Performance Fédérale (PPF) » pour les licenciés féminines et masculins (ci-après dénommés indifféremment les licenciés), dont le cursus complet comprend :

- Deux (voire trois pour ceux qui bénéficient d'une entrée anticipée) saisons sportives de formation en Pôle Espoirs ;
- Et trois (voire quatre) saisons sportives de formation au Pôle France Yvan MAININI.

Tout licencié intégrant le Projet de Performance Fédérale sera alors lié avec la FFBB par une convention qui reprendra notamment les dispositions du présent article et possèdera la qualité de « joueur protégé ».

Un licencié peut intégrer le cursus du PPF à tout moment sur sollicitation des instances fédérales.

Un licencié intégrant un centre de formation agréé sera nécessairement lié avec le club dont dépend le centre par une convention et bénéficiera, à ce titre, d'une protection particulière définie dans la convention agréée par le Ministère des Sports.

##### **1. Joueurs intégrés au « Projet de Performance Fédérale »**

La FFBB établit un processus de détection permettant de sélectionner les licenciés susceptibles d'intégrer le PPF en Pôle Espoirs. Chaque licencié reste libre de refuser d'intégrer un tel parcours.

La formation en Pôle Espoirs concerne :

- Les licenciés âgés de 14 à 15 ans et ceux de 13 ans dans le cadre d'une entrée anticipée.

La formation au Pôle France Yvan MAININI concerne :

- Les licenciés âgés de 16 à 18 ans et ceux de 15 ans dans le cadre d'une année anticipée.

La FFBB établira annuellement une liste de licenciés qui, au terme de leur cursus en Pôle Espoirs, seront choisis pour continuer le PPF au Pôle France Yvan MAININI.

Le joueur sollicité pour poursuivre le PPF au Pôle France Yvan MAININI peut, en parallèle, signer une convention de formation avec un club, lui permettant ainsi à la sortie du Pôle France Yvan MAININI d'intégrer ce club.

Un joueur protégé qui, en cours ou au terme de son cursus au Pôle Espoirs, est inscrit sur la liste établie par la FFBB afin d'intégrer le Pôle France Yvan MAININI pour continuer le PPF, ne peut refuser son intégration au Pôle France Yvan MAININI.

Le refus de poursuivre le PPF pourra entraîner le remboursement des sommes et montants suivants (sur la base des frais réels engagés) :

- d'une somme équivalente au remboursement des frais de formation pour la durée passée au sein du Pôle Espoirs et prévu dans la convention de formation ;
- auxquels s'ajouteront les frais relatifs aux Camps, Tournois effectués sous l'égide du Comité Départemental, de la Ligue Régionale, de la Zone ou de la FFBB ;
- ainsi qu'une somme correspondant au préjudice subi par la Fédération du fait de l'occupation infructueuse d'une place au sein du Pôle Espoirs ;
- il pourra également être redevable d'une somme correspondant au préjudice sportif subi par la Fédération.

Un licencié qui, au terme de son cursus au sein du Pôle Espoirs, n'est pas retenu par la FFBB afin d'intégrer le Pôle France Yvan MAININI, pourra librement s'engager envers tout groupement sportif de son choix.

Dans l'hypothèse où, selon le présent article, un licencié est tenu de rembourser à la FFBB les sommes mentionnées ci-dessus, ce remboursement devra être opéré au plus tard dans les deux mois suivant la sortie effective du licencié du Projet de Performance Fédéral.

A défaut de remboursement dans ce délai, la FFBB pourra s'opposer à la délivrance d'une licence et/ou d'une lettre de sortie en faveur du licencié.

Un joueur protégé qui serait exclu du PPF et notamment la structure d'accueil pour motif grave en raison de son comportement restera redevable de l'ensemble ses montants auxquels pourront s'ajouter des frais relatifs au préjudice subi par la Fédération du fait de l'atteinte portée à son image.

## **2. Joueurs issus d'un Pôle Espoirs**

Seules les personnes accréditées ou autorisées par la FFBB auront accès aux Pôles Espoirs pour contacter les jeunes joueurs.

La FFBB se réserve le droit d'engager des poursuites disciplinaires à l'encontre de toutes personnes physiques et/ou morales qui contourneraient cette règle.

Tout groupement sportif demandant la délivrance d'une licence et/ou l'homologation d'une convention de formation et/ou d'un contrat de travail pour un joueur protégé, sans l'accord de la DTN, sera redevable d'une indemnité de préformation et sera tenu solidairement avec le licencié du paiement de ce remboursement.

Aucune licence et/ou aucune homologation (ou enregistrement) de convention ou de contrat ne pourra être opérée pour le licencié protégé au profit de ce groupement sportif tant que le remboursement n'aura pas été effectif.

Le montant du remboursement des frais de formation sera déterminé par les organismes fédéraux, déduction faite des montants éventuellement pris en charge par les représentants légaux du joueur protégé, et sera égal au coût réel de la formation majoré de 20% correspondant aux préjudices.

Le club qui recrutera un joueur protégé sans accord de la DTN devra verser une indemnité de préformation fixée à 25 000 € par année de formation assumée par les organismes fédéraux.

## **3. Joueurs issus du Pôle France Yvan MAININI (Mai 2010)**

Toute délivrance de licence pour un joueur de moins de 23 ans (à la date de la demande de licence) issu du Pôle France Yvan MAININI, ou ayant suivi une formation au sein du Pôle France Yvan MAININI vers une structure étrangère (association, société sportive ou institution académique) doit être précédée de l'accord de la DTN.



Toute délivrance de lettre de sortie pour un joueur de moins de 23 ans (à la date de la demande de lettre de sortie) issu du Pôle France Yvan MAININI, ou ayant suivi une formation au sein du Pôle France Yvan MAININI, vers une structure étrangère (club, franchise, société, institution académique, etc.) doit être précédée de l'accord de la DTN.

Dans l'hypothèse où une association sportive ou société sportive française perçoit une somme d'argent, et quelle que soit la dénomination et/ou la nature de cette somme (indemnité de formation, de transfert, de rupture de contrat, etc.), de la part d'une structure étrangère (club, société, institution académique, etc.) en contrepartie ou ayant un lien direct avec le recrutement ou l'engagement d'un joueur de moins de 23 ans issu du Pôle France Yvan MAININI, ou ayant suivi tout ou partie du PPF au sein du Pôle France Yvan MAININI, cette somme sera répartie entre la Fédération Française de Basket-ball et le club quitté au prorata du temps passé par le joueur au Pôle France Yvan MAININI et dans le(s) club(s) professionnel(s).

La somme perçue en contrepartie du départ du joueur de l'association ou société sportive française sera divisée par le nombre d'années que le joueur aura passé au Pôle France Yvan MAININI puis dans le(s) club(s) professionnel(s) et répartie entre la Fédération et le club quitté.

- En cas de départ du joueur vers un club étranger hors NBA

Nombre d'année de formation au PFYM	Coût induit par la formation
1 année	60 000 euros*
2 années	120 000 euros*
3 années	180 000 euros*
4 années	240 000 euros*

- En cas de départ vers une franchise NBA, la FFBB pourra demander à l'association ou société sportive percevant le buy-out une participation à hauteur du prorata temporis.

## **Article 442 – Joueurs issus d'un centre de formation français**

### **1. Joueurs aspirants ou stagiaires**

#### **a. Recrutement d'un joueur relevant de la LNB (juin 2016)**

NOTA : Valeur du point LNB : Voir Règlements LNB.

Le joueur aspirant auquel l'association ou société sportive ne propose pas de contrat stagiaire est libre de muter dans une association ou société sportive ne relevant pas de la LNB.

Il en est de même pour le joueur stagiaire auquel l'association ou société sportive ne propose pas de contrat de haut niveau.

Dans les autres cas la mutation ne sera accordée qu'avec l'accord des 2 associations ou sociétés sportives.

#### **b. Recrutement d'un joueur d'une association sportive participant à un championnat fédéral**

La signature d'un contrat aspirant ou stagiaire se fait librement.

### **2. Premier contrat de joueur professionnel :**

Pour tout joueur, lors de la signature d'un premier contrat de joueur professionnel, une indemnité de 1 500 € sera due à son association sportive d'origine.

Cette indemnité sera de 1 650 € auxquels s'ajouteront 300 € lorsque l'indemnité sera versée à une association sportive basée dans les DOM-TOM. Cette somme de 300 € sera versée sous la forme de matériel à destination du club (hors frais d'envoi). Le club des DOM-TOM pourra également percevoir la somme de 300 € par virement bancaire. Il devra alors s'engager à la dépenser en matériel lié à l'activité de l'association. Il devra ainsi produire à la FFBB ainsi qu'au club de LNB des justificatifs de l'utilisation de cette somme sous un délai de 3 mois suivant le versement.

### **3. Redistribution du « buy-out » NBA :**

Dans le cadre d'une première signature de contrat NBA un joueur français donnant droit à un « buy-out », l'association ou société sportive française quittée devra verser un montant forfaitaire de 5 000 € à l'association sportive d'origine du joueur. Si le joueur a suivi tout ou partie de sa formation sportive au PFYM alors ce forfait sera payé par la FFBB.

### **Article 443 - Joueuses issues d'un centre de formation français**

NOTA : La valeur du point Haut Niveau Féminin est fixée à 11,30 €.

Pour toute joueuse, lors de la signature d'un premier contrat de joueuse professionnelle avec une association ou société sportive de LFB, une indemnité de 60 points sera due à son association sportive d'origine.

Cette indemnité sera de 70 points auxquels s'ajouteront 300 € lorsque l'indemnité sera à verser à une association sportive basée dans les DOM-TOM. Cette somme de 300 € sera à verser sous la forme de matériel à destination du club (hors frais d'envoi). Le club des DOM-TOM pourra également percevoir la somme de 300 € par virement bancaire. Il devra alors s'engager à la dépenser en matériel lié à l'activité de l'association. Il devra ainsi produire à la FFBB ainsi qu'au club LFB des justificatifs de l'utilisation de cette somme sous un délai de 3 mois suivant le versement.

Les indemnités sont exigibles un mois après la quatrième participation (telle que définies ci-dessus).

#### *Commentaire:*

*Association sportive d'origine : celle où le joueur ou la joueuse évoluait dans la catégorie U13 2<sup>ème</sup> année (à défaut, U15 1<sup>ère</sup> ou 2<sup>ème</sup> année).*

Une joueuse désirant muter et se trouvant dans une situation engendrant le paiement d'une indemnité de formation, ne pourra obtenir la délivrance de sa licence qu'à la seule condition que la ou les indemnités due(s) ai(ent) été versée(s) aux structures concernées.

### **Article 444 – Les joueurs sous contrats pluriannuels évoluant dans les championnats relevant de la Commission Haut-Niveau des Clubs**

Les joueurs sous contrat non échu à la fin de la saison et enregistré à la FFBB sont protégés et sont soumis à l'obtention de l'autorisation de l'association ou société sportive quittée.

## **CHAPITRE 4 : Les titres de participation**

La FFBB propose des titres de participation à tous les pratiquants Basket. Ces titres ne sont rattachés à aucun club.

### **Article 445 : Principes Généraux (Octobre 2018 – Mai 2019)**

Les Juniorleague, Superleague, licences Contact **et licences contact Pass** correspondent à des titres de participations individuels délivrés pour la durée de la saison en cours (sauf exception) **ou pour la durée de validité du titre de participation à un évènement sportif.**

Elles permettent de prendre part :

- Aux tournois et épreuves de 3x3, hors championnats de clubs, sans être licencié auprès d'un club affilié :
  - o Superleague
  - o Juniorleague
- A des activités non compétitives liées, directement ou indirectement, à la pratique du Basket-ball :
  - o **Contact** Micro Basket
  - o **Contact** Basket
- **A des activités ponctuelles par la délivrance de Pass pour :**
  - o **Participer à un Open Start 3x3**
  - o **Participer à un Camp de Basket**
  - o **Joueur en entreprise**

**Licence Contact Entreprise :**

- **A une pratique compétitive, basket entreprise ou basket loisir, dans le cadre d'un Pack Entreprise**

Les Juniorleague, Superleague, licences Contact **et licences Contact Pass** diffèrent des licences de club pour les motifs suivants (sans que cette liste soit exhaustive) :

- Son titulaire n'est pas adhérent d'un club mais directement rattaché à une structure déconcentrée de la FFBB (Comité Départemental/Ligue Régionale) ou auprès de la FFBB ;
- Ne sont pas soumis au régime des mutations ;
- Ne permettent pas de participer à la vie associative de la FFBB et de ses organismes déconcentrés ;
- Ne sont pas soumis à des périodes restreintes de qualification ;
- Ne sont pas comptabilisés pour déterminer la couleur des licences.

Toute association ou société sportive, Comité Départemental ou Ligue Régionale qui organise ou participe à l'organisation d'une manifestation de Basket-ball ouverte à des non-licenciés (de clubs), doit respecter les obligations légales en matière d'assurance. A ce titre, doit être rappelé l'intérêt que présente la souscription d'un contrat d'assurance de personnes couvrant les dommages corporels auxquels leur pratique sportive peut les exposer.

## **Article 446 – Licences Contact « non compétitives »**

Les licences Contact non-compétitives sont au nombre de **deux**. Elles consistent en des titres qui ouvrent droit à des activités de découverte, d'initiation, de pratique non-compétitive et d'information liées au Basket-ball (sans que cette liste soit limitative).

### **1. Licence Contact Micro Basket**

La licence Contact Micro Basket est attribuée aux jeunes pratiquants U6 et moins qui exercent une activité dite régulière et non-compétitive de Basket-ball durant une saison. Cette activité est proposée par un Comité Départemental ou, s'il n'y a pas de Comité Départemental, par une Ligue Régionale.

Les licenciés Contact Micro bénéficient d'animations, d'opérations de découverte régulières en fonction du programme fixé par l'organisateur.

Elle nécessite la production d'un certificat médical attestant de l'absence de contre-indication à la pratique compétitive d'une activité physique et sportive.

## **2. Licence Contact Basket**

La licence Contact Basket est attribuée aux pratiquants U7 et plus qui exercent une activité dite régulière et non-compétitive de Basket-ball durant une saison. Cette activité est proposée par un Comité Départemental ou, s'il n'y a pas de Comité Départemental, par une Ligue Régionale.

Les licenciés Contact Basket bénéficient d'animations, d'opérations de découverte régulières en fonction du programme fixé par l'organisateur.

Elle nécessite la production d'un certificat médical attestant de l'absence de contre-indication à la pratique compétitive d'une activité physique et sportive.

### **Article 446 bis – Licences contact Pass :**

**Les licences Contact Pass sont au nombre de trois. Elles consistent en des titres de participation qui ouvrent droit à des activités relevant de la discipline du Basketball pour la durée de l'évènement sportif ou pour une saison. Ces activités sont proposées par la FFBB, un Comité Départemental ou, s'il n'y a pas de Comité Départemental, par une Ligue Régionale.**

#### **1. Le Pass Open Start 3x3**

**Il peut être délivré à toute personne sans distinction d'âge. Il permet de s'inscrire à un seul et unique tournoi 3x3 Open Start, organisé ou autorisé sous l'égide de la FFBB**

**Il nécessite la production d'un certificat médical attestant de l'absence de contre-indication à la pratique compétitive d'une activité physique et sportive.**

#### **2. Le Pass 1 Camp Basket**

**Il permet de participer à un camp de Basket organisé ou autorisé sous l'égide de la FFBB. Il peut être délivré à toute personne sans distinction d'âge.**

**Il nécessite la production d'un certificat médical attestant de l'absence de contre-indication à la pratique compétitive d'une activité physique et sportive.**

#### **3. Le Pass joueur entreprise**

**Il permet de participer aux activités basket (promotion, match amical, tournoi – hors championnat) liées à une entreprise. Il peut être délivré à toute personne ayant 16 ans au 1<sup>er</sup> janvier.**

**Il permet, via le Pack Entreprise, de participer aux offres de pratiques compétitives (basket compétition, basket entreprise ou basket loisir) proposées par la Ligue Régionale ou le Comité Départemental.**

**Il nécessite la production d'un certificat médical attestant de l'absence de contre-indication à la pratique compétitive d'une activité physique et sportive.**

### **Article 447 - Juniorleague, Superleague, (Décembre 2016 – Octobre 2018 – Mai 2019)**

Se référer aux Règlements 3x3

#### **1. Délivrance du titre de participation**

Les licences contact 3x3 sont sollicitées directement par le demandeur à partir de la plateforme informatique dédiée ou, le jour de la compétition, auprès de l'organisateur.

Toute personne, à l'exception d'un licencié FFBB sous le coup d'un retrait de licence ou d'une interdiction de participer aux compétitions, pourra participer aux tournois 3x3.

Pour valider le titre permettant l'accès à la compétition, le participant devra remplir le formulaire d'inscription en ligne et joindre :

- La copie du certificat médical d'absence de contre-indication à la pratique du basket ou du sport d'une durée de moins d'un an ou, dans le cas d'un renouvellement, répondre au questionnaire de santé ;
- Le montant de la licence.

## **2. La Licence Superleague**

La Licence Superleague peut être délivrée à toute personne âgée de plus de 18 ans au jour de l'inscription. Le titre est valable pour toute la saison.

Elle permet de s'inscrire aux tournois des circuits OpenStart, OpenPlus et à l'Open de France dans cette catégorie d'âge. Des surclassements sont possibles (cf. règlements Opens du 3x3).

## **3. La Licence Juniorleague**

La Licence Juniorleague peut être délivrée à toute personne âgée de moins de 18 ans au jour de l'inscription. Le titre est valable pour toute la saison.

Le participant qui devient majeur en cours de saison pourra solliciter gratuitement une licence Superleague couvrant le reste de la saison.

Elle permet de s'inscrire aux tournois des circuits OpenStart, OpenPlus et à l'Open de France dans cette catégorie d'âge.

## TITRE V

### LES EPREUVES SPORTIVES

#### I - Les épreuves sportives organisées par la FFBB

##### Article 501

1. La FÉDÉRATION FRANÇAISE de BASKET-BALL organise dans le cadre de sa délégation de pouvoirs les épreuves sportives.
2. Celles-ci se déroulent conformément aux règlements fédéraux.

##### Article 502 (Juin 2018)

Les dispositions régissant la participation des équipes aux différentes épreuves sportives (nationales, régionales, départementales ou autres) font l'objet, chaque saison sportive, d'un règlement particulier additif aux présents Règlements Généraux et aux Règlements Sportifs Généraux.

##### Article 503

1. Les épreuves sportives organisées sous la tutelle de la Fédération sont :
  - les Championnats nationaux, régionaux et départementaux ;
  - les Rencontres internationales amicales ;
  - les Tournois, Coupes ou Challenges et rencontres amicales ;
  - les Epreuves de détection.
2. Pour toutes les autres épreuves sportives impliquant la participation de licenciés de la Fédération et n'entrant pas dans les catégories énoncées ci-dessus, une autorisation spéciale devra être sollicitée auprès du Bureau Fédéral.
3. Par délégation, l'association ou société sportive, le Comité Départemental, la Ligue Régionale peuvent, sous réserve d'en obtenir l'autorisation de la Fédération, organiser de telles épreuves sportives.

##### Article 504 (Juillet 2017 – Juin 2018 - **Janvier 2020**)

1. Les rencontres amicales auxquelles participent une ou plusieurs associations ou sociétés sportives, appartenant à une Fédération étrangère, doivent préalablement obtenir l'autorisation de la **FFBB**. L'autorisation est subordonnée à l'accord de la Commission Fédérale des Compétitions et de la Commission compétente quant à la désignation des officiels.
2. Toutefois, les Ligues Régionales peuvent autoriser des associations ou sociétés sportives appartenant à un Comité frontalier à se déplacer à l'étranger ou à recevoir des équipes étrangères, sans en demander l'autorisation à la Fédération, à la condition que le siège de l'association ou société sportive étrangère ne se trouve pas à plus de 100 kilomètres de la frontière limitrophe dudit Comité.
3. Toute rencontre amicale entre associations ou sociétés sportives ne pourra être organisée sans l'autorisation de la ou des Ligues concernées.
4. Lorsque des incidents surviennent, à l'occasion d'une rencontre amicale, l'organisme compétent pour en connaître sera la Commission Fédérale de Discipline.

## II - Dispositions relatives au terrain

### Article 505

Toutes les salles et terrains où se disputent des rencontres officielles doivent avoir obtenu l'agrément fédéral.

## III - Sélections

### Article 506 (Juillet 2017)

La sélection nationale française (5X5 et 3X3) est une récompense, un honneur, une distinction. A ce titre, elle impose des devoirs.

### Article 507 (Juillet 2017)

1. Le joueur, et son association ou société sportive, seront informées de la sélection.
2. Le joueur désigné pour participer à une sélection (stage, tournoi ou rencontre de quelque nature que ce soit) doit impérativement répondre à cette convocation.
3. Tout joueur français ou étranger retenu pour un stage ou une sélection ne peut refuser sa participation ou sa sélection que pour un motif reconnu sérieux et légitime par le Bureau de l'organisme concerné et ce, suivant le cas, après avis du Directeur Technique National ou du C.T.S., du président de la Commission Médicale, du Médecin régional ou départemental concerné.
4. Dans l'hypothèse où un joueur de NM1 ou une joueuse de LFB ou de LF2, titulaire d'un contrat de travail enregistré par la Commission de Contrôle de Gestion, ou qui évoluait la saison précédente au CFBB, se blesse (blessure initiale) lors de sa participation en sélection nationale française 5X5 ou 3X3 (stage ou compétition), il pourra être remplacé dans les conditions suivantes :
  - Association ou société sportive pouvant le remplacer :  
Celle avec qui le joueur a signé un contrat de travail enregistré par la CCG (à la date de la blessure) pour la saison en cours (toute association ou société sportive n'ayant pas transmis préalablement à la blessure, de contrat de travail pour enregistrement auprès de la CCG ne pourra bénéficier des dispositions du présent article).
  - Cas particulier d'une blessure postérieure à la date limite de qualification :  
Une association ou société sportive dont le joueur se blesse postérieurement à la date limite de qualification telle que prévue dans les règlements sportifs particuliers de sa division ne pourra bénéficier du présent article. Dans ce cas, seule l'association ou société sportive avec qui le joueur a signé un contrat de travail enregistré par la CCG (à la date de la blessure) pour la saison suivante pourra bénéficier du remplacement.
  - Durée du remplacement :  
La durée du remplacement est limitée à la période d'indisponibilité consécutive à la blessure contractée lors de la participation en sélection nationale du joueur blessé. Le remplacement n'est possible qu'au cours d'une seule saison sportive.
  - Couleur et type de licence du remplaçant :  
Par dérogation aux règlements sportifs particuliers de NM1, LFB et LF2, la couleur et le type de licence du remplaçant ne seront pas pris en compte dans la limitation imposée par ces mêmes règlements.

- Commission compétente :

La Commission Haut Niveau des Clubs est seule compétente pour autoriser le remplacement.

- Procédure :

Pour pouvoir bénéficier du remplacement du joueur blessé, l'association ou société sportive devra communiquer à la Commission Haut Niveau des Clubs, dans les 15 jours suivant la constatation de la blessure, les documents suivants :

- o Constat de blessure initiale signé par le médecin de l'équipe de France
- o Arrêt de travail du joueur le cas échéant
- o Imprimé spécifique signé par le Président de l'association ou société sportive sollicitant le remplacement

La Commission Haut Niveau des Clubs notifiera sa décision à l'association ou société sportive par courrier avec A/R ou tout autre moyen pouvant établir la preuve de cet envoi.

### Article 508

1. Le joueur doit aviser, par écrit et au plus vite, l'organisme qui le convoque des motifs de refus de sa sélection ou de sa participation et doit joindre toutes les pièces justificatives. Il ne pourra alors participer à une quelconque rencontre pendant la durée de la compétition pour laquelle il avait été retenu, sous peine de sanction.

2. Il en est de même de tout joueur retenu pour un stage ou une sélection et refusant d'y participer sans motif reconnu sérieux et légitime.

### Article 509

Les joueurs sélectionnés dans les Equipes de France 5X5 ou 3X3 ne peuvent, pendant la durée du stage et de la compétition, participer à une rencontre de quelque nature que ce soit.

### Article 510 - Carte d'international

Tout joueur sélectionné ayant participé à 5 rencontres en Equipe de France «A» deviendra titulaire de la carte d'international.

### Article 511 (Mars 94)

Un joueur d'une association sportive rattaché sportivement à une Ligue Régionale autre que sa Ligue Régionale administrative, peut être sélectionné par la Ligue Régionale à laquelle il est rattaché à titre sportif.

## IV - Dispositions diverses

### Article 512 - Trophées

1. Tous les objets d'art offerts à l'occasion de Coupes, Challenges ou Tournois, quelle que soit leur nature, restent la propriété de la Fédération jusqu'à attribution définitive.



2. Les associations ou sociétés sportives qui en ont la garde provisoire doivent faire graver leur nom et l'année de la compétition sur l'objet d'art ou du Challenge. Si conformément au règlement particulier, une association ou société sportive se voit attribuer définitivement l'objet d'art, il devient sa propriété.

3. Une association ou société sportive qui a la garde d'un Challenge ou d'une Coupe et qui cesse de faire partie de la Fédération doit, immédiatement, retourner l'objet à la Fédération, à la Ligue Régionale ou au Comité Départemental, selon le cas.

4. Les objets d'art, enjeu des Challenges, Tournois ou Coupes doivent être restitués à la Fédération, aux Ligues Régionales ou aux Comités Départementaux, si pour une raison quelconque l'épreuve cesse d'être disputée.

5. Aucune disposition contraire ne sera admise dans les règlements particuliers de ces épreuves.

### **Article 513 - Contrôle anti-dopage (Avril 2017)**

Un contrôle antidopage peut être effectué à l'issue des rencontres. Le Médecin accrédité par le Ministère en fixera les modalités.

Conformément aux dispositions du code du sport, il est rappelé que tout prélèvement sur un mineur ne peut être effectué qu'au vu d'une autorisation écrite de la ou des personnes investies de l'autorité parentale ou du représentant légal de l'intéressé.

Lors de la demande de licence, les représentants légaux pourront attester ou non de leur accord à tout prélèvement sur le formulaire de licence.

### **Article 514 - Obligations financières (Février 95)**

Pour participer aux épreuves sportives organisées sous la tutelle de la Fédération, les associations sportives ne doivent pas avoir de dette envers la trésorerie fédérale, régionale et départementale.

### **Article 515 – Paris Sportifs (Janvier 2017 – Mars 2018)**

Les acteurs des compétitions de basketball ont l'interdiction de parier sur toute compétition de la discipline basketball. A ce titre, ils ne peuvent :

- Engager, directement ou par personne interposée, des mises sur des paris reposant sur une compétition de la discipline basketball ;
- Communiquer à des tiers des informations privilégiées obtenues à l'occasion de leur profession ou de leur fonction, et qui sont inconnues du public.

Ces interdictions portent sur tous les niveaux de compétitions et toutes les compétitions de basketball, quel que soit le territoire sur lequel elles se déroulent.

En application du décret n°2017-1834, les acteurs des compétitions de basketball sont :

1. Les sportifs professionnels, les sportifs de haut niveau et les sportifs exerçant leur activité au sein d'une association sportive, d'une société sportive, de leur centre de formation ou d'une personne morale participant à une compétition sportive servant de support à des paris ;
2. Les personnes participant à l'encadrement sportif, médical et paramédical et exerçant leur activité dans le cadre des compétitions sportives servant de support à des paris ou auprès des acteurs mentionnés au 1° ;
3. Les arbitres et juges professionnels ou de haut niveau, les arbitres et juges d'une compétition sportive servant de support à des paris ainsi que toute personne qui participe, directement ou indirectement, à l'arbitrage ou au jury de ces compétitions ;

4. Les dirigeants, salariés et membres des organes de la fédération sportive et de ses organismes déconcentrés ainsi que ceux de la ligue professionnelle que la fédération a créée, le cas échéant ;
5. Les dirigeants, salariés, bénévoles et membres des associations sportives et des sociétés sportives participant à une compétition sportive servant de support à des paris ;
6. Les agents sportifs licenciés ou autorisés en prestation de service et les avocats mandataires sportifs ;
7. Les dirigeants, salariés, bénévoles, personnes accréditées ou prestataires des organisateurs d'une compétition sportive servant de support à des paris ;
8. Les dirigeants et salariés des organisations professionnelles représentatives des sportifs, arbitres, entraîneurs et clubs professionnels.

La FFBB peut, en vue de sanctionner les manquements à cette interdiction, demander à l'Autorité de régulation des jeux en ligne (ARJEL) l'accès à des informations personnelles relatives à des opérations de jeu enregistrées par un opérateur de jeux ou de paris en ligne titulaire de l'agrément prévu à l'article 21 de la loi n° 2010-476 du 12 mai 2010 relative à l'ouverture à la concurrence et à la régulation du secteur des jeux d'argent et de hasard en ligne, notamment par des opérations de croisement de fichiers.

#### **Article 516 - Réserve (Mars 2017)**

#### **Article 517 – Respect de la réglementation FIBA (Juillet 2017 – Mars 2018)**

La FFBB, fédération affiliée à la fédération internationale de Basket-ball (FIBA), s'engage à respecter l'ensemble de la réglementation FIBA, sauf dans le cas d'exceptions validées par la Comité Directeur.



FFBB

## TITRE VI

---

### RESERVE

---



FFBB

## **TITRE VII**

---

### **REGLEMENT DNCCG**

---

#### **LA DIRECTION NATIONALE DU CONSEIL ET DU CONTROLE DE GESTION**

(Juillet 2017)

Conformément aux dispositions de l'article L. 132-2 du Code du sport, il est institué au sein de la Fédération, une Direction Nationale du Conseil et du Contrôle de Gestion (DNCCG), organisme doté d'un pouvoir d'appréciation indépendant.

Le rôle de la DNCCG est d'assurer la pérennité des clubs évoluant au sein des compétitions fédérales et professionnelles, de favoriser le respect de l'équité sportive et de contribuer à la régulation économique des compétitions.

A ce titre, la DNCCG a notamment pour mission :

- D'assurer le contrôle administratif, juridique, comptable et financier des clubs participant aux championnats organisés par la FFBB et la LNB ou qui sollicitent l'adhésion à la FFBB ;
- De s'assurer du respect par les clubs des dispositions réglementaires relatives aux procédures de contrôle et à la production de documents ;
- D'assurer le contrôle financier de l'activité des agents sportifs ;
- D'assurer le contrôle et l'évaluation des projets d'achat, de cession et de changement d'actionnaires des sociétés sportives ;
- D'assurer une mission d'information auprès des clubs.

La DNCCG veille à la rédaction d'un rapport public annuel faisant état de son activité.

La DNCCG se compose :

- D'une Direction Nationale du Conseil et du Contrôle de Gestion des clubs professionnels (DNCCGCP) en charge du contrôle des clubs participant aux championnats dont la compétence a été déléguée à la LNB ;
- D'une Commission de Contrôle de Gestion des clubs fédéraux (CCG) en charge du contrôle des clubs participant aux compétitions organisées par la FFBB ou par ses organismes déconcentrés ;
- D'une Chambre d'Appel section financière, en charge des recours et contestations des décisions prises par les organismes ou organes de première instance, hors décisions émanant de la Commission d'Homologation et de Qualification de la LNB.

La DNCCGCP relève de la compétence exclusive de la LNB et dispose à ce titre de règlements particuliers.

Hors la Chambre d'Appel, les organismes composant la DNCCG peuvent constituer en leur sein un ou plusieurs autres organes ou sections chargés d'assurer les missions nécessaires à leur activité.

La DNCCGCP, la CCG et la Chambre d'Appel section financière sont des organismes indépendants l'un de l'autre.

Le présent chapitre s'applique uniquement aux clubs participant aux compétitions organisées par la FFBB ou par ses organismes déconcentrés.

## LA COMMISSION DE CONTROLE DE GESTION (CCG)

Le présent règlement a été établi notamment en application des dispositions issues de la loi n° 2017-261 du 1<sup>er</sup> mars 2017 visant à préserver l'éthique du sport, à renforcer la régulation et la transparence du sport professionnel et à améliorer la compétitivité des clubs reprises dans le Code du Sport et la loi n° 2015-1541 du 27 novembre 2015 visant à protéger les sportifs de haut niveau et professionnels et à sécuriser leur situation juridique et sociale.

Il a été définitivement adopté par le Comité Directeur du 1<sup>er</sup> juillet 2017 après la validation des principes découlant de la spécificité de la discipline basket-ball lors des Comités Directeurs des 15 et 16 décembre 2016, des 3 et 4 mars 2017 et des 7 et 8 avril 2017.

### Article 701 : Compétences de la Commission de Contrôle de Gestion

La Commission de Contrôle de Gestion est compétente en matière de :

1. Contrôle administratif, juridique, comptable et financier des clubs participant aux championnats organisés par la FFBB ou par ses organismes déconcentrés ;
2. Contrôle financier de l'activité des agents sportifs ;
3. Contrôle et évaluation des projets d'achat, de cession et de changement d'actionnaires des clubs fédéraux constitués sous forme de société ;
4. Contrôle du respect par les clubs des dispositions réglementaires relatives aux procédures de contrôle et à la production de documents.

La Commission de Contrôle de Gestion possède ainsi un rôle d'investigation, d'autorisation, d'instruction et de sanction dans ces domaines.

Dans ce cadre, la Commission de Contrôle de Gestion est compétente pour l'application du présent règlement et rend ses décisions conformément aux dispositions du Titre IX des Règlements Généraux FFBB.

### Article 702 – Composition de la Commission de Contrôle de Gestion

La Commission de Contrôle de Gestion est constituée conformément aux dispositions du Titre IX des Règlements Généraux FFBB. Ses membres sont choisis par le Comité Directeur en fonction de leurs compétences dans les domaines comptables, financiers, juridiques et d'administration d'un club.

Chaque membre est astreint à une obligation de discrétion et de confidentialité.

### Article 703 – Moyens d'action de la Commission de Contrôle de Gestion (Mai 2019)

Afin d'exercer ses compétences, la Commission de Contrôle de Gestion peut :

- Demander aux clubs fédéraux la production de documents administratifs, juridiques, comptables et financiers à des dates prévues par le présent règlement ou fixées par ses soins ;
- Demander des compléments d'informations aux clubs fédéraux et/ou rechercher tous les témoignages et toutes les informations auprès de tiers qu'elle estimerait nécessaire ;
- Formuler des recommandations aux clubs fédéraux ;
- Imposer des règles particulières de gestion et de production documentaire aux clubs fédéraux. Elle peut notamment décider de :
  - Encadrer les charges de personnel des clubs fédéraux
  - Valider le budget prévisionnel des clubs fédéraux
  - Imposer la constitution d'un fonds de réserve aux clubs fédéraux

- Formuler un avis conforme sur la participation des joueurs et entraîneurs des clubs fédéraux
- Convoquer les représentants des clubs fédéraux ;
- Effectuer un contrôle sur place de la comptabilité et de l'administration des clubs fédéraux ;
- Saisir les organes disciplinaires compétents lorsqu'elle a au cours de ses travaux connaissance de faits disciplinairement sanctionnables ;
- Saisir la Commission des Agents Sportifs ;
- Appliquer les pénalités prévues au présent règlement.

Les clubs fédéraux ont l'obligation de communiquer à la Commission de Contrôle de Gestion tous les éléments demandés dans les délais fixés par ladite Commission.

Toutes les demandes écrites auprès des clubs fédéraux sont effectuées soit par le Président de la CCG, soit par les salariés administratifs de la FFBB en charge de ces dossiers.

Pour l'ensemble des communications envers la CCG, les clubs devront utiliser les moyens fixés par la Commission, et le cas échéant, la plateforme informatique dédiée, garantissant la fiabilité de l'identification des parties, l'intégrité des documents adressés, ainsi que la sécurité et la confidentialité des échanges.

## **Article 704 – Obligations des clubs fédéraux (Février 2020)**

Le non-respect des dispositions ci-dessous est susceptible d'engager d'une part, la responsabilité des dirigeants de droit et/ou de fait et, d'autre part, la responsabilité de la personne morale.

### **704.1 - Exercice financier des clubs fédéraux**

Les clubs fédéraux doivent posséder un exercice comptable annuel en saison sportive dont la date de clôture ne peut excéder le 30 juin.

### **704.2 - Comptabilité d'engagement**

Les clubs fédéraux possédant un budget annuel supérieur à 200 000€ ont l'obligation d'adopter une comptabilité d'engagement (celle-ci ayant pour objectif de faire ressortir le patrimoine du club en terme d'actif et de passif, de créances et de dettes).

La Commission de Contrôle de Gestion peut, pour les autres clubs, imposer la tenue d'une comptabilité d'engagement.

### **704.3 - Principe de prudence**

Les dirigeants des clubs fédéraux doivent, dans la gestion de leur structure, faire preuve de prudence lorsqu'ils prennent des engagements juridiques et financiers.

Ils doivent strictement respecter les dispositions légales et conventionnelles s'appliquant aux clubs de leur branche et s'engagent à respecter le présent règlement.

### **704.4 – Alerte, procédures collectives et mesures prononcées par la CCG**

Le club doit sans délai informer la CCG :

- Lorsqu'un commissaire aux comptes engage une procédure d'alerte ;
- Lorsqu'il est ouvert à son encontre une procédure collective organisant le règlement des dettes et la liquidation éventuelle des biens d'un club en difficulté ;

## 704.4.1 Procédure de redressement judiciaire

Tout club faisant l'objet de l'ouverture d'une procédure de redressement judiciaire sera au minimum rétrogradé dans la division inférieure pour la saison sportive suivante.

Cette mesure de rétrogradation portera sur l'équipe senior masculine ou féminine du club engagée dans la division la plus haute.

Pour les clubs évoluant au sein des compétitions nationales ou pré-nationales, la CCG sera compétente pour prononcer la rétrogradation au terme de la saison sportive et décider du niveau d'engagement de l'équipe senior engagée dans la division la plus haute.

Pour les clubs engagés dans les compétitions régionales, hors pré-nationales, la Ligue Régionale sera compétente pour prendre cette décision.

Pour les clubs engagés dans les compétitions départementales, le Comité Départemental sera compétent pour prendre cette décision.

## 704.4.2 Remise en cause de la continuité d'exploitation

Tout club, même s'il ne fait pas l'objet d'une procédure de redressement judiciaire, pour lequel la Commission estime qu'il ne peut garantir la continuité de son exploitation pourra faire l'objet d'une mesure de rétrogradation.

## 704.4.3 Procédure de liquidation judiciaire (février 2020)

L'ouverture d'une procédure de liquidation judiciaire d'un club entraîne la déchéance des droits sportifs et administratifs constatée **par le Bureau Fédéral pour toutes les compétitions.**

Toutefois, après accord du juge ou du mandataire judiciaire et des organisateurs des compétitions, le Bureau Fédéral pourra autoriser le transfert de ces droits, partiellement ou totalement, à une autre entité sportive.

Ce transfert ne pourra, néanmoins, être autorisé qu'à la condition que les dirigeants de l'entité sportive bénéficiaire n'aient pas été Président, ou Trésorier, ou Secrétaire de l'entité liquidée dans les trois ans précédant la liquidation, et sous réserve que la nouvelle structure s'acquitte des dettes de celle liquidée, envers la Fédération et les organismes fédéraux.

## 704.5 - Cadre de gestion FFBB

La Commission de Contrôle de Gestion élabore un cadre de gestion auquel sont soumis les clubs fédéraux.

Ce cadre de gestion se compose de divers documents types (disponibles sous format informatique) qui doivent être complétés, signés par le Président et produits par les clubs fédéraux.

Les dispositions particulières à chaque division déterminent les éléments du cadre de gestion à respecter par les clubs.

## 704.6 - Obligations légales

Les clubs fédéraux ont l'obligation de respecter les obligations légales relatives à la tenue de leur comptabilité. Ils doivent notamment veiller au respect des

conditions de désignation d'un commissaire aux comptes et/ou d'établissement de conventions avec les Collectivités.

Une association sportive dont le montant des recettes ou le montant total des rémunérations excède un chiffre fixé par décret doit constituer une société commerciale pour la gestion de ces activités.

## **704.7 – Provision pour litige / Dépréciation de créances\***

**Dans les cas spécifiques ci-après, les clubs devront comptabiliser :**

- **Montant minimum de la provision pour litige :**
  - **Avant jugement de 1<sup>ère</sup> instance : A l'appréciation du club, sous réserve de l'accord de la Commission de Contrôle de Gestion**
  - **Après un jugement défavorable : 75% du montant de la condamnation**
  
- **Montant minimum de la dépréciation de créances\* (Sauf si échéancier de paiement raisonnable signé des 2 parties et strictement respecté) :**
  - **Facturation > 6 mois ou procédure de redressement judiciaire ouverte à l'encontre du créancier : 50% de la créance**
  - **Facturation > 9 mois : 90% de la créance**
  - **Procédure de liquidation judiciaire ouverte à l'encontre du créancier : 100% de la créance**

\* Les créances concernent les postes du bilan suivants : Créances rattachées à des participations, créances clients (ou usagers) et comptes rattachés, et autres créances.

## **705 – Charges de personnel**

La Commission, dans le cadre de ses prérogatives, peut encadrer les charges totales de personnel d'un club. Au regard du cadre de gestion, et pour l'application du présent règlement, les charges de personnel sont constituées des postes suivants (charges de personnel du cadre de gestion) :

- salaires bruts
- cotisations patronales et charges afférentes aux salaires
- primes ou redevances au titre de l'utilisation de l'image, du son et/ou de la voix des licenciés
- loyers des logements attribués aux licenciés du club
- charges relatives aux autres avantages en nature accordés aux licenciés du club (voiture, titres de transport,...)
- personnel extérieur
- frais d'agents
- frais de Kinés/Médecins
- frais de déplacements effectués à titre individuel par les joueurs, entraîneurs et dirigeants
- taxe sur les salaires, formation continue et taxe d'apprentissage
- primes versées aux licenciés dans le cadre de la franchise exonérée de cotisations
- tout autre avantage concédé en contrepartie d'une activité au sein du club

## **706 – Contrat de travail**

### **706.1 - Signature d'un contrat de travail**

Tout club qui s'assure, contre rémunération, le concours d'un sportif ou d'un entraîneur professionnel, doit établir un contrat à durée déterminée spécifique avec celui-ci.



Le club a alors l'obligation de communiquer mensuellement au sportif ou entraîneur un bulletin de salaire. Le club et le sportif ou entraîneur devront pouvoir produire à tout moment ce bulletin de salaire à la demande de la FFBB.

## **706.2 - Durée du contrat de travail**

La durée du contrat de travail d'un sportif ou d'un entraîneur professionnel ne peut être inférieure à la durée d'une saison sportive fixée à douze mois.

La saison sportive s'établit du 1<sup>er</sup> Juillet de l'année N au 30 Juin de l'année N+1.

Le présent règlement autorise toutefois à ce qu'un contrat conclu en cours de saison sportive puisse avoir une durée inférieure à douze mois sous réserve des dispositions du respect du Code du Sport et de la Convention Collective Nationale du Sport.

## **Articles 707 à 709 – Réservés**



**DISPOSITIONS PARTICULIERES NM1/NM2/LFB/LF2****Article 710 – Avantages financiers**

La NM1, la NM2, la LFB et la LF2 sont des divisions organisées par la FFBB où les joueurs et joueuses, pour être autorisés à participer, ne sont pas obligatoirement tenus d'être salarié du club. Les sportifs évoluant dans ces divisions peuvent percevoir une rémunération en contrepartie de la pratique du Basket-ball, sans limitation, exceptée celle relevant d'un encadrement des charges de personnel du club déterminé par la Commission de Contrôle de Gestion.

La participation est interdite :

- aux joueurs bénéficiant d'une allocation chômage au titre d'un emploi de basketteur antérieur, à l'exception des joueurs dont le club prend à sa charge un minimum de 50% de cette allocation (avant embauche par le club) au titre de salaire. Dans ce cas précis, le salaire mensuel du joueur versé par le club tel que mentionné sur le bulletin de salaire devra être supérieur à l'allocation chômage mensuelle durant la période pour laquelle il évolue pour ce club ;
- aux joueurs bénéficiant d'une allocation chômage au titre d'un emploi de basketteur antérieur dans le même club que celui pour lequel il souhaite évoluer, même si ce club répond aux conditions du paragraphe précédent.

La méconnaissance de ces dispositions sera considérée comme une fraude et sera susceptible d'entraîner la perte par pénalité des rencontres auxquelles aura participé le licencié concerné.

**DISPOSITIONS PARTICULIERES NM1/LFB/LF2****Article 711 – Obligations des clubs de NM1, LFB et LF2****711.1. Comptabilité d'engagement :**

Tous les clubs participants aux championnats de NM1, LFB et de LF2 ont l'obligation d'adopter une comptabilité d'engagement.

**711.2 Désignation d'un Commissaire aux Comptes**

Tous les clubs participants aux championnats de NM1, LFB et de LF2 ont l'obligation de désigner un Commissaire aux Comptes inscrit sur la liste des Commissaires aux Comptes, chargé de certifier les comptes annuels (bilan, compte de résultat, annexe) et d'établir les rapports tels que prévus par le présent règlement.

**711.3 Clubs Omnisports**

La section basket d'un club omnisports (ou pluriactivités) n'est pas autorisée à s'engager dans les championnats NM1, LFB et LF2.

Dans cette hypothèse, la section basket devra être transformée en association déclarée membre de l'association omnisports ou obtenir son autonomie tel que prévu par les dispositions du Titre III des Règlements Généraux de la FFBB. Le numéro d'affiliation de l'association omnisports sera alors attribué à cette nouvelle association.

**711.4 – Situation nette et accession**

Tout club accédant en LFB, LF2 ou NM1 devra présenter une situation nette positive au terme de la saison où il aura obtenu cette accession sportive. A défaut, la Commission de Contrôle de Gestion refusera son accession en division supérieure.

**Article 712 – Echéances****712.1 - Clubs NM1/LFB/LF2**

Les clubs participant aux championnats de NM1, de LFB et de LF2 devront impérativement communiquer par voie électronique des éléments et informations comptables en respectant le cadre de gestion imposé et fourni par la Fédération, ainsi que l'échéancier suivant :

Avant le 15 septembre :

- la fiche d'information 15 septembre
- le compte de résultat définitif de la saison N-1 (comparé à l'estimation N-1, au budget N-1, et au réel N-2) présenté selon le cadre de gestion FFBB
- les comptes annuels de la saison N-1 (Compte de résultat, bilan, annexe) tels qu'ils ont été communiqués au commissaire aux comptes
- la copie du poste comptable détaillant l'ensemble des honoraires de la saison N-1
- pour les clubs LFB : le budget de la saison N et le compte de résultat définitif de la saison N-1 faisant apparaître les charges et les produits spécifiques au Centre de Formation et à la Coupe d'Europe
- pour les clubs LF2 : le budget de la saison N et le compte de résultat définitif de la saison N-1 faisant apparaître les charges et les produits spécifiques au Centre d'Entraînement
- tout autre document nécessaire à la bonne compréhension de la situation financière du club par la Commission de Contrôle de Gestion

Avant le 15 novembre :

- la fiche d'information 15 novembre
- les comptes annuels de la saison N-1 certifiés par le commissaire aux comptes. En cas de modification par rapport aux documents fournis pour le 15 septembre, un nouveau compte de résultat définitif de la saison N-1 selon le cadre de gestion FFBB devra être transmis
- Pour les clubs bénéficiant des droits sportifs par l'intermédiaire d'une convention de délégation ou constitués sous forme d'union d'associations, les comptes annuels de la saison N-1 de l'association support ou de l'association membre apportant ces droits sportifs
- tout autre document nécessaire à la bonne compréhension de la situation financière du club par la Commission de Contrôle de Gestion
- Budget prévisionnel pour la saison N actualisé selon le cadre de gestion FFBB (comparé au réel N-1 et au budget N validé par la CCG)

Avant le 28 février :

- la fiche d'information 28 février
- tout autre document nécessaire à la bonne compréhension de la situation financière du club par la Commission de Contrôle de Gestion

Avant le 15 avril :

- la fiche d'information 15 avril
- une situation comptable projetée au terme de l'exercice N présentée selon le cadre de gestion FFBB (comparé au réel N-1, au budget N validé par la CCG et au budget N actualisé), comprenant un compte de résultat prévisionnel ainsi qu'une synthèse explicative de la projection effectuée
- un budget prévisionnel de la saison N+1 selon le cadre de gestion FFBB (comparé au réel N-1 et à l'estimé N), en suivant strictement les recommandations éventuellement effectuées par la Commission de Contrôle de Gestion
- les justifications attestant de la fiabilité de la projection et des prévisions
- l'attestation du Commissaire aux Comptes sur la situation comptable projetée au terme de la saison N et le budget prévisionnel de la saison N+1

- le plan de trésorerie mensuel de la saison N+1 selon le cadre de gestion FFBB
- une balance comptable arrêtée au 31 mars de la saison N
- tout autre document nécessaire à la bonne compréhension de la situation financière du club par la Commission de Contrôle de Gestion

A tout moment :

- les modifications significatives intervenant par rapport à la dernière situation prévisionnelle et/ou au plan de trésorerie ;
- les informations relatives aux contentieux sociaux, fiscaux, prudhommaux, ...

## 712.2 Clubs susceptibles d'intégrer les divisions NM1/LFB/LF2

Les clubs de NM2 et de NF1 ayant acquis sportivement le droit d'accéder en NM1 et LF2 (et les clubs rétrogradés de PRO B) ainsi que les clubs de NM2 et de NF1 participant aux phases finales devront produire :

Avant le 15 mai :

- la fiche d'information 15 mai ;
- les comptes annuels de la saison N-1 (Compte de résultat, bilan, annexe) ;
- une situation intercalaire arrêtée au 30 avril de la saison N présentée dans le cadre d'une comptabilité d'engagement sous la forme d'un bilan et d'un compte de résultat ;
- une estimation du résultat de la saison N (comparé au budget N et au réel N-1) approchée dans le cadre d'une comptabilité d'engagement, selon le cadre de gestion FFBB ;
- un budget prévisionnel pour la saison N+1 (comparé à l'estimé N) selon le cadre de gestion FFBB ;
- l'attestation du Commissaire aux Comptes sur la situation comptable projetée au terme de la saison N et le budget prévisionnel de la saison N+1
- le plan de trésorerie mensuel de la saison N+1 selon le cadre de gestion FFBB
- tout autre document nécessaire à la bonne compréhension de la situation financière du club par la Commission de Contrôle de Gestion.

## 712.3 – Révision du budget et/ou de l'encadrement des charges de personnel

Les clubs de NM1, LFB et LF2 ont la possibilité de demander la révision du budget et/ou de l'encadrement des charges de personnel une seule fois par saison sportive.

En cas de demande de révision du budget et/ou de l'encadrement des charges de personnel, les documents suivants devront être communiqués 7 jours (168 heures) avant la rencontre à laquelle participera le joueur ou la joueuse dont le contrat sera soumis à enregistrement :

- la fiche d'information Révision Encadrement Charges de Personnel,
- un budget prévisionnel pour la saison N selon le cadre de gestion FFBB (comparé au réel N-1 et au dernier budget N validé par la Commission),
- un plan de trésorerie mensuel de la saison N selon le cadre de gestion FFBB,
- une synthèse expliquant les évolutions budgétaires
- Les comptes annuels de la saison N-1 certifiés par le commissaire aux comptes.
- tout autre document nécessaire à la bonne compréhension de la situation financière du club par la Commission de Contrôle de Gestion.

## 713 – Convocation des clubs

La Commission de Contrôle de Gestion rencontrera au siège de la FFBB, avant la fin de la saison en cours, tous les clubs participant aux championnats de NM1, LFB et LF2 ainsi que ceux susceptibles d'intégrer ces divisions pour la saison à venir.

Au terme de cette rencontre, la Commission adoptera toute forme de décisions nécessaires à la gestion et à la comptabilité des clubs, dans le respect de ses prérogatives (ex. encadrement des charges de personnel, interdiction de recrutement, validation du budget, etc.).

## 714 – Fonds de réserve

### 714.1 Définition du fonds de réserve (Février 2020)

Le fonds de réserve est composé des comptes constitutifs des « Fonds associatifs et réserves » (compte 102 à 1068) et des « Eléments en instance d'affectation » (comptes 110 et 115) tels que définis par le Règlement N°99.01 du 16 février 1999 relatifs aux modalités d'établissement des comptes annuels des associations et des fondations.

Les produits considérés dans le calcul du fonds de réserve sont constitués par l'ensemble des comptes de la classe 7 du Plan Comptable Général

**Dans les cas spécifiques ci-après, seront prises en comptes les règles suivantes :**

- **Apports en fonds associatifs avec droit de reprise : Ces apports seront comptabilisés au titre du fonds de réserve aux conditions cumulatives suivantes :**
  - **Le droit de reprise devra être conditionné au maintien d'un fonds de réserve supérieur à 10% des produits**
  - **Le droit de reprise ne pourra intervenir qu'après l'assemblée générale d'approbation des comptes**
- **Capital des sociétés sportives : Ne seront comptabilisés au titre du fonds de réserve que les apports en capital :**
  - **En numéraire dès lors qu'ils sont libérés**
  - **D'éléments corporels**

### 714.2 Obligation de constitution du fonds de réserve

Dès lors qu'ils intègrent les divisions NM1, LFB et LF2, les clubs ont l'obligation de constituer, au travers d'un plan quadriennal et à compter de leur 1<sup>ère</sup> saison dans la division (saison 1), un fonds de réserve égal à 10% des produits.

### 714.3 Plan quadriennal de constitution du fonds de réserve

Les obligations du plan quadriennal de constitution du fonds de réserve sont déterminées de la manière suivante :

	<b>Club présentant un fonds de réserve positif au terme de la saison 0*</b>	<b>Club présentant un fonds de réserve négatif au terme de la saison 0*</b>
Au terme de la Saison 1	FR 1 = 4% des produits de la saison 1	FR = FR Saison 0 + 40% de la différence entre 10% des produits de la saison 1 et le FR de la saison 0
Au terme de la Saison 2	FR 2 = 6% des produits de la saison 2	FR = FR Saison 1 + 33% de la différence entre 10% des produits de la saison 2 et le FR de la Saison 1
Au terme de la Saison 3	FR 3 = 8% des produits de la saison 3	FR = FR Saison 2 + 50% de la différence entre 10% des produits de la saison 3 et le FR de la Saison 2
Au terme de la Saison 4	FR 4 = 10% des produits de la saison 4	FR = FR Saison 3 + 100% de la différence entre 10% des produits de la saison 4 et le FR de la Saison 3

\*Saison 0 = Saison au terme de laquelle le club a obtenu le droit d'évoluer en LFB/LF2/NM1 la saison suivante

Pour tout club ne respectant pas une des échéances de constitution du plan quadriennal du fonds de réserve, la Commission de Contrôle de Gestion sera compétente pour déterminer un nouveau plan d'une durée maximale de 3 ans (sous réserve des garanties apportées sur la continuité d'exploitation).

Pour tout club ne respectant pas une des échéances du plan quadriennal du fonds de réserve, **ou du plan fixé par la Commission de Contrôle de Gestion**, la Commission sera compétente pour déterminer un nouveau plan d'une durée maximale de 3 ans (sous réserve des garanties apportées sur la continuité d'exploitation). »

Tout club présentant un fonds de réserve égal à 10% des produits de la saison devra le maintenir à ce niveau au cours des saisons suivantes. En cas de non-respect de cette obligation, la Commission de Contrôle de Gestion sera compétente pour déterminer un plan de reconstitution du fonds de réserve d'une durée maximale de 3 ans (sous réserve des garanties apportées sur la continuité d'exploitation).



## 714.4 Fonds de réserve et encadrement des charges de personnel :

La Commission de Contrôle de Gestion peut décider d'encadrer les charges de personnel d'un club évoluant en LFB, LF2 ou NM1. Pour une saison donnée, le niveau du fonds de réserve de la saison précédente déterminera pour le club les possibilités de dépassement de l'encadrement des charges de personnel selon les modalités suivantes :

FR de la saison précédente (Saison N-1)	Autorisation de dépassement de l'encadrement des charges de personnel pour la saison en cours (saison N)
FR N-1 > 10% des produits de la saison N	Aucun encadrement des charges de personnel fixé par la CCG
FR N-1 > Obligation de FR N	Encadrement des charges de personnel avec possibilité de dépassement jusqu'à 100% du FR N-1
FR N-1 Conforme à l'obligation de FR N-1	Encadrement des charges de personnel avec possibilité de dépassement jusqu'à 50% du FR N-1
FR N-1 < Obligation de FR N-1	Encadrement des charges de personnel sans possibilité de dépassement

Ces autorisations ne s'appliquent qu'aux clubs respectant strictement les échéances du plan quadriennal initial et qui présentait une situation nette positive en année 0.

La Commission de Contrôle de Gestion pourra par une décision motivée, décider de ne pas autoriser de dépassement de l'encadrement des charges de personnel pour un club respectant ces conditions.

Dans tous les autres cas, la Commission de Contrôle de Gestion est compétente pour décider d'autoriser ou non ces dépassements de l'encadrement des charges de personnel.

Les dirigeants des clubs engageant des charges de personnel supérieures au montant de l'encadrement fixé par la Commission de Contrôle de Gestion, dans la limite du dépassement autorisé par le présent article, devront :

- S'assurer de l'engagement des produits complémentaires (ou économies de charges) permettant de respecter le budget tel que validé par la Commission de Contrôle de Gestion
- Respecter l'obligation de fonds de réserve prévue au terme de la saison au cours de laquelle le dépassement de l'encadrement des charges de personnel aura été constaté

Tout club ne respectant pas son obligation de constitution de fonds de réserve pourra faire l'objet de pénalités.

## Articles 715 à 719 – Réservés

### Article 720 – Contrats de travail des joueurs et entraîneurs NM1/LFB/LF2

#### 720.1 Forme du contrat de travail

Conformément à l'article 706 du présent règlement, le CDD applicable au sportif ou à l'entraîneur salarié doit impérativement être écrit, justifié et motivé. Ledit contrat est établi en au moins trois exemplaires et comporte a minima la mention des articles L. 222-2 à L. 222-2-8 du Code du sport. Il devra être remis au salarié dans les deux jours ouvrables suivant l'embauche.

Chaque club employeur doit se conformer à la réglementation légale et conventionnelle aussi bien quant à la rédaction de l'acte (contrat, convention, protocole, etc.) que quant à l'exécution de la relation contractuelle, notamment en matière de durée de travail, de cumul d'emploi et de

rémunération légale minimum. Le club est responsable de la réalisation et du respect de ces conditions légales, réglementaires et conventionnelles.

## **720.2 Contenu du contrat de travail**

Le CDD spécifique du sportif ou de l'entraîneur salarié comporte a minima les dispositions suivantes :

- l'identité et l'adresse des parties ;
- la date d'embauche et la durée pour laquelle il est conclu ;
- la désignation de l'emploi occupé et les activités auxquelles participe le salarié ;
- le montant de la rémunération et de ses différentes composantes, y compris les primes et accessoires de salaire s'il en existe ;
- les noms et adresses des caisses de retraite complémentaire et de prévoyance et de l'organisme assurant la couverture maladie complémentaire ;
- le nom et numéro de licence d'agent FFBB en cas d'intervention d'un mandataire ;
- l'intitulé des conventions ou accord collectifs applicables.

Dès lors que le licencié ou le club possède un mandataire (un agent), le contrat doit mentionner le nom et prénom de celui-ci, l'identification de la partie qui l'a mandaté, ainsi que son adresse professionnelle et son numéro de licence. Si les parties n'ont aucun mandataire (agent) cela doit impérativement figurer au contrat.

## **720.3 Envoi et dépôt des contrats de travail et des avenants**

Le Président du club concerné a en charge l'envoi des contrats à la FFBB pour enregistrement. Les contrats devront être adressés par voie électronique à l'adresse indiquée par la Commission de Contrôle de gestion et devront systématiquement être accompagnés du Tableau des Ressources Humaines mis à jour.

Chaque contrat devra obligatoirement être envoyé sous forme d'un exemplaire original numérisé, à la Commission de Contrôle de Gestion dans les 15 jours calendaires suivants la signature du contrat. Le club pourra envoyer, dans un même envoi, plusieurs contrats soumis à enregistrement, dès lors que le courrier électronique contient un bordereau récapitulatif avec un ordre de validation signé du Président.

Les contrats soumis à enregistrement dans les délais pourront néanmoins être modifiés à tout moment par voie d'avenant. Cet avenant devra être envoyé pour enregistrement par courrier électronique sous forme d'un exemplaire original numérisé, dans les 8 jours calendaires de sa signature.

Chaque club doit tenir à jour son tableau des ressources humaines (TRH) dans le format et selon les conditions déterminées par la Commission de Contrôle de Gestion. A chaque nouvel envoi de contrat(s) et d'avenant(s) pour enregistrement, le club devra obligatoirement joindre le TRH mis à jour.

## **720.4 Enregistrement du contrat de travail**

Dès réception, la Commission de Contrôle de Gestion procédera à l'enregistrement du contrat en lui affectant un numéro d'enregistrement.

La Commission de Contrôle de Gestion informera le club de la réception du contrat.

La Commission de Contrôle de Gestion ne possède pas la faculté, ni la mission, de se prononcer sur la régularité juridique du contrat qui est de la seule responsabilité des parties contractantes. Elle possède en revanche la mission de contrôler que le club ne dépasse pas l'encadrement des charges de personnel à laquelle il peut éventuellement être astreint. Le dépassement de l'encadrement des charges de personnel n'aura aucune conséquence sur l'enregistrement du contrat, mais pourra empêcher la délivrance d'un avis favorable à la participation du joueur ou de l'entraîneur concerné.

Afin d'apprécier un éventuel dépassement de l'encadrement des charges de personnel, la Commission de Contrôle de Gestion prendra en compte l'ordre d'arrivée des contrats pour enregistrement. Dans le cas d'envoi simultané des contrats, elle tiendra compte de l'ordre du



bordereau récapitulatif puis de l'ordre chronologique de signature des actes pour éventuellement refuser la validation de la licence du sportif ou de l'entraîneur. A défaut, la Commission de Contrôle de Gestion sera seule compétente pour déterminer l'ordre de validation des contrats.

## **Article 721 – Préalable obligatoire à la délivrance de l'autorisation à participer**

En application du Chapitre III du Titre XI des Règlements Généraux de la FFBB, la Commission Haut-Niveau des Clubs (CHNC) délivre l'autorisation à participer aux joueurs, joueuses, entraîneurs et entraîneurs adjoints souhaitant évoluer au sein des championnats de NM1, LFB et LF2 après avis conforme de la CCG.

### **721.1 Avis conforme de la CCG en vue de l'autorisation à participer**

Préalablement à la délivrance de l'autorisation à participer, la Commission de Contrôle de Gestion doit transmettre à la CHNC, un avis conforme sur la participation de chaque joueur, joueuse, entraîneur ou entraîneur adjoint souhaitant évoluer dans les championnats de LFB, de LF2 et de NM1.

Aux vus des éléments communiqués, la CCG devra ainsi transmettre à la CHNC :

- un avis favorable qui courra jusqu'à une date qu'elle fixera ;
- un avis défavorable.

Dans le cas où un club souhaiterait obtenir la prorogation de l'autorisation à participer du joueur, de la joueuse, de l'entraîneur ou de l'entraîneur adjoint, une nouvelle demande devra être adressée à la Fédération selon la même procédure décrite ci-après.

### **721.2 Documents nécessaires à l'examen des dossiers par la CCG**

Les clubs devront communiquer à la Commission, pour avis conforme les documents suivants :

- Un exemplaire original numérisé du contrat de travail (procédure d'enregistrement) pour les entraîneurs, dont la durée de travail est au minimum égal à un temps plein, et/ou pour les joueurs, contrat accompagné du Tableau des Ressources Humaines
- Le document « Attestation Joueur/Entraîneur Amateur LFB/LF2/NM1 » dûment complété et signé des 2 parties pour les entraîneurs et/ou joueurs non rémunérés (accompagné du TRH si versement d'indemnités).

### **721.3 Délais de transmission des documents**

Les documents nécessaires à l'examen des dossiers par la CCG concernant le joueur, la joueuse, l'entraîneur ou l'entraîneur adjoint doivent impérativement être communiqués 48 heures avant la rencontre à laquelle il doit participer (72 heures si jour férié durant ce délai, ou avant le jeudi 20 heures pour les rencontres se déroulant le dimanche).

A défaut, la Commission de Contrôle de Gestion ne pourra transmettre son avis préalable à la CHNC.

### **721.4 Motifs de transmission d'un avis défavorable**

La Commission pourra émettre un avis défavorable auprès de la CHNC :

- si aucun contrat ou aucun document «Attestation Joueur/Entraîneur Amateur LFB/LF2/NM1» n'a été transmis ;
- si le contrat de travail du sportif ou de l'entraîneur n'est pas enregistré ;
- si le club n'est pas en règle avec ses obligations envers la Commission ;
- si le club présente un dépassement de l'encadrement des charges de personnel.

### **721.5 Terme ou retrait de l'autorisation à participer**

L'autorisation à participer prendra fin conformément aux articles 1120 et 1121 des Règlements Généraux de la FFBB.

Pour que l'entraîneur, l'entraîneur adjoint, le joueur ou la joueuse puisse évoluer régulièrement au-delà de la date du terme normal du contrat initial, une nouvelle demande d'autorisation auprès de la CHNC devra être effectuée conformément aux dispositions réglementaires.

## **Articles 722 à 725 – Réservés**

### **DISPOSITIONS PARTICULIERES AUX DIVISIONS INFERIEURES A LA NM1/LF2**

#### **Article 726 – Obligations des clubs évoluant dans les divisions inférieures à la NM1/LF2**

Les clubs évoluant dans les divisions inférieures à la NM1/LF2 peuvent faire l'objet de contrôles diligentés par la Commission de Contrôle de Gestion. Elle est seule compétente pour déterminer les clubs concernés et peut se saisir à tout moment de la situation particulière d'un club.

Dans le cadre de ces contrôles, la Commission de Contrôle de Gestion pourra prendre toute décision qu'elle estimera nécessaire eu égard à la situation financière et/ou juridique et/ou administrative du club. Elle pourra également prononcer toute pénalité prévue par le présent règlement.

##### **726.1 – Situation financière des clubs**

Les clubs évoluant dans ces divisions doivent s'assurer du respect de l'équilibre de leur situation financière et de la continuité de leur exploitation. Ils doivent pouvoir justifier à tout moment du respect de ces obligations.

##### **726.2 – Comptabilité d'engagement et accession dans la division supérieure**

Les clubs accédant en NM2, NF2 et NF1 au terme de la saison précédente auront l'obligation de présenter des documents financiers établis dans le cadre d'une comptabilité d'engagement lors des contrôles effectués par la Commission de Contrôle de Gestion.

#### **Article 727 – Echéances des clubs évoluant dans les divisions inférieures à la NM1/LF2**

Les clubs faisant l'objet d'un contrôle diligenté par la Commission devront communiquer au minimum, les documents suivants pour le 15 octobre :

- Comptes annuels de la saison N-1, avec le détail des postes, accompagnés le cas échéant du rapport de certification établi par le Commissaire aux comptes ;
- En cas de présentation d'une situation nette négative, note explicative sur son origine et sur le plan d'apurement mis en œuvre par le club ;
- Budget de la saison N (comparé au réel N-1) ;
- TRH des saisons N et N-1 (avec statut social) ;
- Fiche d'information au 15 octobre ;
- Contrats de travail signés avec joueurs/euses des équipes évoluant dans les divisions CF-PN
- Tout autre document nécessaire à la bonne compréhension de la situation financière du club par la Commission de Contrôle de Gestion.

A tout moment :

- les modifications significatives intervenant par rapport à la dernière situation prévisionnelle et/ou au plan de trésorerie ;
- les informations relatives aux contentieux sociaux, fiscaux, prudhommaux, ...

Les clubs pour lesquels la Commission de Contrôle de Gestion s'est saisie postérieurement au 15 octobre, devront communiquer les mêmes documents, ainsi que ceux listés dans la notification qu'elle aura adressée au club.

**Article 728 - Avantages financiers des sportifs évoluant dans les divisions inférieures à la NM2/LF2 (Mai 2019)**

Les sportifs évoluant dans les divisions inférieures à la LF2 et à la NM2 ne sont pas autorisés à percevoir une contrepartie financière, un avantage en nature en contrepartie de la pratique du Basketball, sauf dans les cas suivants :

- Pour les joueurs respectant les conditions relatives à la définition du JIG (se référer au Titre VIII) ;
- Pour les joueurs signataires d'un contrat enregistré (NM1 ou LFB ou LF2) et ne figurant pas sur la liste des joueurs brûlés pour l'équipe 2 immédiatement inférieure du club ;
- Pour les joueurs des équipes réserves de Pro B dans les conditions de l'article 434.5 des présents règlements ;
- Toutes autres dispositions réglementaires fédérales particulières.

Néanmoins, à titre dérogatoire, les sportifs évoluant dans ces divisions pourront percevoir des primes de match lors des manifestations officielles. Chaque prime ne pourra excéder une somme correspondant à 70% du plafond journalier de la sécurité sociale en vigueur au 1<sup>er</sup> janvier de chaque année civile. Ils pourront être remboursés des frais justifiés et occasionnés lors de leur concours à la réalisation de l'objet associatif.

Les clubs devront alors rembourser ces personnes suivant les principes légaux et réglementaires en vigueur.

Les personnes exerçant des fonctions salariées dans un club ne pourront être licenciées pour ce club qu'à la condition que ces fonctions salariées soient effectives et clairement distinguées de la pratique du basket. Ces fonctions peuvent néanmoins consister dans des activités d'animateur ou d'entraîneur.

De plus, la participation est interdite :

- aux joueurs bénéficiant d'une allocation chômage au titre d'un emploi de basketteur antérieur, à l'exception des joueurs dont le club prend à sa charge un minimum de 50% de cette allocation (avant embauche par le club) au titre de salaire. Dans ce cas précis, le salaire mensuel du joueur versé par le club tel que mentionné sur le bulletin de salaire devra être supérieur à l'allocation chômage mensuelle durant la période pour laquelle il évolue pour ce club ;
- aux joueurs bénéficiant d'une allocation chômage au titre d'un emploi de basketteur antérieur dans le même club que celui pour lequel il souhaite évoluer, même si ce club répond aux conditions du paragraphe précédent.

La méconnaissance de ces dispositions sera considérée comme une fraude et sera susceptible d'entraîner la perte par pénalité des rencontres auxquelles aura participé le licencié concerné.

**Articles 729 à 731 – Réservés**

## MESURES ET PENALITES PRONONCEES A L'ENCONTRE DES CLUBS FEDERAUX

### Article 732 – Nature et définition des mesures et des pénalités

La Commission de Contrôle de Gestion est compétente pour prendre des mesures et prononcer des pénalités par rapport à la situation constatée du club ou en cas de non-respect d'une décision prononcée par la Commission.

#### 732.1 - Nature des mesures et des pénalités

La nature de ces pénalités et mesures est déterminée de la manière suivante :

- Mesure et pénalité financière : Décision visant au versement d'un montant financier par le club ;
- Mesure et pénalité budgétaire : Décision visant à encadrer ou restreindre les engagements financiers ou réalisations budgétaires d'un club ;
- Mesure et pénalité sportive : Décision visant à réformer ou limiter les droits sportifs d'une équipe d'un club.

#### 732.2 Définition des mesures et des pénalités

##### 732.2.1 – Mesures et pénalités financières

La Commission de Contrôle de Gestion pourra prononcer d'une part, des pénalités financières automatiques en cas de non-respect de production de documents comptables et, d'autre part, des pénalités financières laissées à la libre appréciation de la Commission.

##### 732.2.2 – Mesures et pénalités budgétaires

La Commission de Contrôle de Gestion pourra prononcer les mesures et pénalités budgétaires suivantes qui sont laissées à la libre appréciation de la Commission :

- Limitation et/ou Encadrement des charges de personnel : Fixer le montant maximum qu'un club pourra affecter à ses charges de personnel ;
- Autorisation de dépassement de l'encadrement des charges de personnel : Déterminer la somme supplémentaire qu'un club pourra engager au-delà du montant de l'encadrement de ses charges de personnel fixé par la Commission de Contrôle de Gestion ;
- Validation du budget : Caractériser les données budgétaires qu'un club doit respecter et qui sont validées par la Commission de Contrôle de Gestion. Cette mesure définit les données budgétaires suivantes :
  - o Total produits
  - o Total charges de personnel
  - o Total charges
  - o Résultat exceptionnel
  - o Résultat net
  - o Situation nette
- Blocage des charges de personnel : Fixer le montant maximum des charges de personnel au montant réellement engagé par le club à la date de la décision de la Commission de Contrôle de Gestion et se substituant à toute mesure d'encadrement des charges de personnel prononcée antérieurement ;
- Interdiction de recrutement : Délivrer un avis défavorable à tout recrutement d'un sportif ou entraîneur qui n'était pas licencié du club à la date de la décision de la Commission de Contrôle de Gestion
- Déterminer le montant du fonds de réserve : Fixer le montant du fonds de réserve que le club devra présenter au terme d'une ou plusieurs saisons

## 732.2.3 – Mesures et pénalités sportives (Mai 2019)

La Commission de Contrôle de Gestion pourra prononcer les mesures et pénalités sportives suivantes qui sont laissées à la libre appréciation de la Commission :

- Retrait de points au classement : Retirer des points au classement d'une équipe lors d'une ou plusieurs phases de compétition dans une division déterminée (phase régulière et/ou toute autre phase du format de la compétition)
- Rétrogradation : Rétrograder une équipe d'une ou plusieurs divisions
- Refus d'accèsion : Interdire l'accèsion d'une équipe dans une division supérieure
- Interdiction de participation à une compétition : Interdire la participation d'une équipe à une compétition :
  - Phase régulière
  - Toute autre phase d'une compétition : phase finale/play-off/...
  - Coupe de France
  - Coupe Européenne
  - ...
- Déchéance des droits sportifs et administratifs : Mesure visant à le déchoir de ses droits sportifs et administratifs

## Article 733 – Infractions et pénalités (Mai 2019)

Pour toute infraction constatée ou non-respect d'une décision de la Commission de Contrôle de Gestion, ladite Commission est compétente pour prononcer à l'encontre des clubs, des pénalités automatiques ou des pénalités laissées à la libre appréciation de la Commission. L'ensemble de ces pénalités est repris dans le tableau suivant :

The logo of the FFBB (Fédération Française de Basket-Ball) is displayed as a large, semi-transparent watermark in the center of the page. It consists of a stylized basketball icon inside a circle, with the letters 'FFBB' written in a bold, blue, sans-serif font below it.

# ANNUAIRE FFBB | 2020/2021

Nature de l'obligation	Infractions	Divisions	PENALITES		
			Financière	Budgétaire	Sportive
PRODUCTION DE DOCUMENTS COMPTABLES	Non production à la date prévue réglementairement ou fixée par la Commission	LFB/LF2/NM1	Pénalité automatique de 1 500€	NON	NON
		NM2/NF1	Pénalité automatique de 750€		
		Autres divisions	Pénalité automatique de 500€		
	Non production 1 mois après la date prévue réglementairement ou fixée par la Commission	LFB/LF2/NM1	Pénalité automatique de 1 500€		
		NM2/NF1	Pénalité automatique de 750€		
		Autres divisions	Pénalité automatique de 500€		
	Non production 2 mois après la date prévue réglementairement ou fixée par la Commission		Jusqu'à 10% maximum du total des produits N	POSSIBLE (Voir article 732.2.2)	POSSIBLE (Voir article 732.2.3)
		Production de documents incomplets, ou non fiables, ou ne présentant pas la réalité de la situation financière du club	Toutes les divisions	Jusqu'à 10% maximum du montant total des produits	POSSIBLE (Voir article 732.2.2)
	PRODUCTION DES DOCUMENTS NECESSAIRES A LA VALIDATION DES LICENCES	Non communication d'un contrat de travail (ou d'un avenant)		Jusqu'au montant total des charges du contrat (ou avenant)	POSSIBLE (Voir article 732.2.2)
Communication d'un contrat (ou d'un avenant) n'intégrant pas l'ensemble des engagements et/ou charges supportées par le club			Jusqu'au montant total des charges non intégrées	POSSIBLE (Voir article 732.2.2)	POSSIBLE (Voir article 732.2.3)
Non communication d'éléments constitutifs des charges de personnel			Jusqu'au montant total des charges non communiquées	POSSIBLE (Voir article 732.2.2)	POSSIBLE (Voir article 732.2.3)

# ANNUAIRE FFBB | 2020/2021

Nature de l'obligation	Infractions	Divisions	PENALITES		
			Financière	Budgétaire	Sportive
OBLIGATIONS COMPTABLES ET FINANCIERES	Dépassement non autorisé de l'encadrement des charges de personnel inférieur à 10%	Toutes les divisions	Jusqu'à 10% maximum du montant total du dépassement	NON	NON
	Dépassement non autorisé de l'encadrement des charges de personnel supérieur ou égal à 10%		Jusqu'à 10% maximum du montant total du dépassement	POSSIBLE (Voir article 732.2.2)	POSSIBLE (Voir article 732.2.3)
	Non-respect du budget validé		Jusqu'à 10% maximum du montant total des produits	POSSIBLE (Voir article 732.2.2)	POSSIBLE (Voir article 732.2.3)
	Non-respect de l'obligation de constitution du fonds de réserve		Jusqu'à 10% maximum de la différence entre le fonds de réserve présenté et le fonds de réserve imposé	POSSIBLE (Voir article 732.2.2)	POSSIBLE (Voir article 732.2.3)
	Présentation de comptes annuels définitifs faisant apparaître une situation financière différente de celle présentée sur l'estimation comptable produite en fin de saison précédente		Jusqu'à 10% maximum du total des produits	POSSIBLE (Voir article 732.2.2)	POSSIBLE (Voir article 732.2.3)
	Présentation d'une situation nette négative pour un club accédant en division supérieure		Jusqu'à 10% maximum du montant négatif de la situation nette	POSSIBLE (Voir article 732.2.2)	POSSIBLE (Voir article 732.2.3)
	Non-respect d'une disposition réglementaire ou d'une décision relative au mode de gestion		Jusqu'à 10% maximum du montant total des produits	POSSIBLE (Voir article 732.2.2)	POSSIBLE (Voir article 732.2.3)
OUVERTURE D'UNE PROCEDURE COLLECTIVE	Ouverture d'une procédure de redressement judiciaire	Toutes les divisions	NON	POSSIBLE (Voir article 732.2.2)	Rétrogradation d'une ou plusieurs divisions
	Ouverture d'une procédure de liquidation judiciaire		NON	NON	Déchéance des droits sportifs et administratifs
DISPOSITIONS LEGALES ET REGLEMENTAIRES	Non-respect de dispositions légales ou réglementaires	Toutes les divisions	Jusqu'à 10% maximum du total des produits	POSSIBLE (Voir article 732.2.2)	POSSIBLE (Voir article 732.2.3)

## TITRE VIII

### LA COMMISSION FEDERALE DES CLUBS CF / PN

La Commission CF / PN est une commission dotée d'un pouvoir administratif. A cet effet, elle est régie et soumise au Règlement Administratif (Titre IX) dans son intégralité. Les dispositions ci-après constituent le règlement particulier de la Commission.

#### Chapitre 1 : L'organisation de la commission CF / PN

##### Article 801 – Missions

La FFBB a institué une Commission CF / PN afin de formuler toute proposition visant à améliorer le fonctionnement des championnats fédéraux et de collaborer et coordonner leur mise en application.

##### Article 802 – Compétences

Elle veille au contrôle et au respect des dispositions du Titre VIII des Règlements Généraux et dispose notamment des compétences suivantes :

- Favoriser le respect de l'éthique sportive
- Mettre en place le dispositif JIG/MIG et le calendrier fédéral de celui-ci
- S'assurer du respect de ce calendrier
- Définir les modalités de contrôle des MIG dans les clubs CF / PN
- Centraliser les documents relatifs aux JIG, et notamment :
  - La liste des JIG ayant participé aux formations obligatoires
  - La liste des contrats JIG signés dans les divisions inférieures à la NM1/LF2
- Recenser les MIG déclarés par les clubs CF / PN et contrôler leur réalisation
- Constater les infractions règlementaires en matière de JIG/MIG
- Solliciter toute information complémentaire des clubs relevant de son périmètre
- Saisir le Secrétaire Général en cas d'infraction règlementaire pour solliciter l'ouverture d'une procédure disciplinaire.

#### Chapitre 2 : Les Joueurs d'Intérêt Général

##### Article 803 – Définition

Un Joueur d'Intérêt Général (JIG) est un joueur/joueuse évoluant dans une division NF1, NF2, NF3, PNF, NM2, NM3 ou PNM, autorisé par la FFBB à établir un contrat de travail avec son club, dit « contrat JIG » et pouvant à ce titre percevoir une rémunération en contrepartie de son activité sportive professionnelle si, et seulement si, en complément de cette activité, il réalise un quota de Missions d'Intérêt Général (MIG) FFBB.

Pour être considéré comme JIG, un joueur doit cumulativement :

- Avoir signé un CDD dit « contrat JIG » avec son club employeur ;
- Evoluer dans une des divisions suivantes : NF1, NF2, NF3, PNF, NM2, NM3, PNM ;
- Suivre, a minima, la formation initiale obligatoire des JIG de 4 jours ;
- Réaliser, un quota minimum de MIG au cours d'une saison sportive (Cf. Nombre d'heures minimum de MIG)



**Article 804 – CDD spécifique dit « contrat JIG »**

Les associations, sociétés sportives et leurs licenciés relevant du présent règlement sont soumis à l'ensemble des dispositions prévues au chapitre 12 de la Convention Collective et Nationale du Sport (CCNS) et aux dispositions légales et réglementaires en matière de travail en vigueur qu'ils s'engagent à respecter.

Les contrats doivent être envoyés à la CCG dans le cadre de son contrôle (se référer au Titre VII). La Fédération n'a pas compétence pour homologuer ces contrats.

Le club employeur est responsable de toutes les formalités administratives liées à l'embauche d'un joueur sous contrat de travail à durée déterminée spécifique.

Les parties auront la possibilité de signer ce contrat avec l'intervention d'un agent ou mandataire sportif. L'agent ne pourra intervenir que dans le cadre de la signature de ce contrat (exclusion des autres activités du joueur).

**Article 805 – Divisions éligibles**

Un Joueur ou une Joueuse qui établit un contrat de travail dit « contrat JIG » avec son club n'est pas autorisé à évoluer dans les divisions inférieures à la PNM ou PNF.

La participation d'un joueur percevant une contrepartie financière pour la pratique du basketball dans les divisions inférieures à la PNM ou la PNF constitue une infraction réglementaire (se référer à l'article 728 des présents Règlements).

**Article 806 – Formation (Mai 2019)****806.1 Obligation de Formation préalable**

La formation préalable sera mise en œuvre à l'échelon régional dans le cadre des Instituts Régionaux de Formation du Basket ball (IRFBB) et/ou de l'Institut National de Formation du Basket ball (INFBB).

Le contenu de la formation est défini par l'INFBB et transmis aux IRFBB pour mise en application. Les IRFBB doivent nécessairement appliquer les modules de formation prévus au niveau fédéral. Le déroulement des journées de formation incombe aux IRFBB.

La formation se déroulera sur quatre journées au sein d'un lieu défini par les IRFBB.

Dans le cadre de son contrat JIG, le joueur devra obligatoirement participer à la formation de présaison de 4 jours afin d'être autorisé à être rémunéré pour la pratique du basket

**806.2 Inscriptions formation préalable**

L'inscription à la formation s'effectuera sur le site de la FFBB par le club.

Par dérogation, un Joueur ou une Joueuse n'ayant pas d'engagement avec un club au moment de son inscription, peut s'inscrire en candidat libre afin de se voir autoriser la signature ultérieure d'un contrat JIG. Dans cette hypothèse, il est personnellement responsable du respect des obligations administratives et financières liées à cette inscription.

Les IRFBB fixeront une date limite d'inscription.

Le cout de la formation préalable est évalué à 400 € par JIG et comprend :

- Si inscription avant la date définie par la FFBB : formation + repas + hébergement
- Si inscription après la date définie par la FFBB : formation + repas (hébergement à la charge du club).

### **806.3 Obligation de formation continue (Mai 2019)**

Les JIG 2<sup>ème</sup> année (soit les Joueurs ayant obtenu la validation de leur formation préalable JIG, transmis leur contrat JIG et déclaré leurs heures de MIG lors de la saison précédente) doivent participer à une formation continue.

A ce titre, ils doivent suivre une formation d'une durée d'une journée, dont les modalités sont fixées par les Instituts Régionaux de Formation du Basket-ball (IRFBB) et/ou de l'Institut National de Formation du Basket-ball (INFBB).

Le coût de la formation est évalué à 100 € par JIG et comprend : formation + repas.

Les modalités d'inscription sont communes à celles applicables à la formation préalable.

### **806.4 Les instituts de formation transmettront à la Commission CF / PN la liste des joueurs et joueuses : (Mai 2019)**

- Présents ayant validé ou non la formation préalable et continue
- Absents à la formation ou n'ayant pas suivi intégralement à la formation préalable et continue

### **806.5 Validation de la formation**

Les critères d'évaluation et de validation de la formation JIG, préalable et continue, définis par l'INFBB et/ou les IRFBB sont les suivants :

- Présence sur TOUTE la durée de la formation
- Participation active à la formation
- La mise en situation ne place personne en insécurité

Ces critères sont cumulatifs.

## **Article 807 – Les missions d'intérêt général**

### **807.1 Définition**

La mission d'intérêt général FFBB est une MIG en rapport direct avec le basket, effectuée par un JIG sous la responsabilité de son club employeur au bénéfice d'un public particulier. Le club pourra définir ses propres MIG ou se les voir déléguer par un Comité Départemental, une Ligue Régionale, la FFBB ou un intermédiaire.

Les MIG sont, pour le JIG, des Missions dites accessoires à leur contrat.

Cependant, la FFBB impose un minima de MIG à réaliser pour chaque JIG tout au long de la saison sportive de référence :

- Un minimum de 30 heures de MIG sur la saison sportive d'un JIG 1<sup>ère</sup> année ;
- Un minimum de 45 heures de MIG sur la saison sportive d'un JIG 2<sup>ème</sup> année ;
- Un minimum de 60 heures de MIG sur les saisons suivantes à compter de la 3<sup>ème</sup> année de JIG.

Le club à l'obligation de pouvoir justifier à la CF Clubs CF/PN, l'effectivité et la réalisation du quota de MIG pour l'ensemble de ses JIG lors des échéances définies par ladite commission (art. 809 du présent titre) et/ou sur simple demande de ladite commission.

### **807.2 Les critères de définition**

- Une institution basket = une institution politique délègue l'organisation d'une de ses MIG à un Club employeur de JIG
- Un intermédiaire = tiers (personne morale) qui délègue l'organisation de MIG au club employeur (collectivité territoriale, établissement scolaire...)
- Un bénéficiaire = public particulier (personne physique) qui bénéficie de la MIG

Ces critères permettent à la Commission d'effectuer une catégorisation des MIG.

### **807.3 Obligation de réalisation des MIG**

La réalisation des MIG et de l'intégralité de leur volume horaire sont inhérentes au statut de JIG. Elles sont contrôlées par la Commission CF / PN.

## **Article 808 – Règles de participation applicables aux JIG**

Les JIG devront respecter l'ensemble des règles de participation applicables à la division au sein de laquelle ils évoluent.

## **Article 809 – Les obligations des clubs employeurs de JIG**

809.1 Les clubs employeurs de JIG devront renseigner sur la plateforme informatique, les informations relatives aux MIG.

Ils devront à ce titre respecter les échéances suivantes :

- 15 octobre (échéance commune à la CCG et la CF Clubs CF/PN) : Renseignement des MIG prévisionnelles
- 15 avril : Renseignement des MIG effectives

809.2 Les clubs employeurs de JIG devront inscrire leurs JIG à la formation obligatoire. A ce titre :

- Le club est responsable de l'inscription de son JIG auprès de l'IRFBB dont il dépend via l'application informatique dédiée de l'INFBB ;
- Le club doit renseigner les informations nécessaires à l'INFBB et/ou aux IRFBB afin qu'ils puissent organiser ladite formation ;
- Le club prend à sa charge les frais de déplacement et le coût de la formation, et l'hébergement dans l'hypothèse d'une inscription postérieure à la date définie par les instituts de formation.

809.3 Les clubs employeurs de JIG doivent renseigner à la CF Clubs CF/PN, à tout moment et sur simple demande, les documents permettant de justifier l'effectivité et la réalisation du quota de MIG

809.4 Les clubs employeurs de JIG doivent satisfaire aux obligations du Titre VII relatives à leur niveau d'engagement auprès de la CCG.

## **Chapitre 3 : Le suivi et contrôle du dispositif par la commission CF / PN**

(Mai 2019)

La Commission CF / PN est compétente pour suivre la mise en place et l'effectivité du dispositif.

Pour l'ensemble des communications envers la Commission CF / PN, les clubs devront utiliser les moyens fixés par la Commission et le cas échéant, la plateforme informatique dédiée, garantissant la fiabilité de l'identification des parties, l'intégrité des documents adressés, ainsi que la sécurité et la confidentialité des échanges.

### **Article 810 – Contrôle du dispositif**

La Commission CF / PN assure le suivi et le contrôle du dispositif. A cet effet, la Commission :

1. Centralise l'ensemble des données recueillies et notamment :
  - La liste des contrats transmise par la CCG pour les divisions concernées ;
  - Les listes des licenciés transmises par les IF (voir art 4.2 du titre VIII du présent règlement) ;
  - Les listes des MIG prévisionnelles et/ou réalisées par les JIG et transmises par les clubs employeurs ;
2. Procède à l'analyse et au croisement des données nécessaires au contrôle du dispositif ;
3. Demande la communication de tout document complémentaire qu'elle estime nécessaire pour exercer ce suivi
4. Etablit notamment les listes suivantes :
  - Des joueurs ayant satisfait aux conditions réglementaires pour être reconnus comme JIG ;
  - Des joueurs percevant une contrepartie financière et/ou un avantage en nature en contrepartie de la pratique du Basketball sans avoir satisfait aux obligations du présent règlement et notamment aux obligations de formation et de réalisation de MIG.

### **Article 811 – Non-respect du dispositif**

En cas de constatation du non-respect d'une ou de plusieurs dispositions du présent règlement et/ou de l'ensemble des dispositions réglementaires relatives au dispositif JIG, la Commission CF / PN signale ces infractions au Secrétaire Général de la FFBB afin que celui-ci saisisse le ou les organes compétents pour l'ouverture d'une procédure disciplinaire contre les clubs employeurs et/ou les licenciés

# TITRE IX

## REGLEMENT ADMINISTRATIF

L'ensemble des dispositions de ce Titre s'applique aux Comités Départementaux, aux Ligues Régionales, aux commissions qu'ils ont constituées ainsi qu'aux commissions fédérales sans aucune dérogation.

### Chapitre I – Organismes dotées d'un pouvoir administratif (Juin 2018)

La Fédération, ses organismes déconcentrés et les commissions ont en charge le respect et le contrôle de l'application des règlements.

Le principe Silence Vaut Acceptation (SVA) s'impose aux administrations ; cependant, pour la FFBB et les Comités et Ligues, certaines procédures sont exclues de cette application.

Ainsi, le principe SVA s'appliquera pour la seule demande de licence : l'administré pourra se prévaloir d'un droit d'une licence en l'absence de réponse dans le délai de deux mois.

Toutes les autres demandes adressées à la Fédération, aux ligues et comités sont réputées rejetées en cas de silence gardé 2 mois et ouvrent droit au recours.

#### I) Exercice du pouvoir administratif :

#### Article 901 – Le Comité Directeur et le Bureau Fédéral

Le Comité Directeur est chargé de l'administration de la Fédération conformément à ses Statuts et Règlement Intérieur. Il est compétent à cet effet pour prendre toutes les décisions qui ne sont pas expressément confiées à un autre organe de la Fédération.

Le Bureau Fédéral a en charge les questions sportives, administratives, financières, les rapports avec les pouvoirs publics, les organismes officiels, les Fédérations étrangères et d'une manière générale la gestion permanente de la Fédération et qui ne relèvent pas de la compétence d'un autre organe.

Les décisions du Bureau Fédéral sont soumises à ratification du Comité Directeur.

Les décisions prises ou adoptées par le Comité Directeur ou le Bureau Fédéral sont opposables aux tiers à partir de leur publication dans le procès-verbal mis en ligne sur le site internet de la FFBB et/ou de leur notification individuelle.

#### Article 902 – Les commissions fédérales délégataires

Les Commissions fédérales sont instituées par le Comité Directeur, sur proposition du Président fédéral, lors de la réunion suivant l'Assemblée Générale. Le Comité Directeur définit également leurs attributions respectives (voir annexe).

Le Président d'une Commission est responsable du bon fonctionnement de celle-ci. Les Commissions fédérales devront se réunir au siège de la Fédération, sauf cas exceptionnels.

#### Article 903 – Le Comité Directeur ou le Bureau régional ou départemental

Le Comité Directeur fédéral délègue des pouvoirs aux Ligues Régionales et Comités Départementaux gérés par leurs instances dirigeantes.

Conformément à leurs statuts et règlement intérieur et, sous réserve des délégations accordées à des commissions pour certains domaines d'activité (art. 904), le Comité Directeur ou le Bureau régional ou départemental prend toutes décisions qui ne relèvent pas de la compétence d'un autre organe.

Les décisions prises ou adoptées par le Comité Directeur ou le Bureau régional ou départemental sont opposables aux tiers à partir de leur publication dans le procès-verbal mis en ligne sur le site internet de la Ligue Régionale ou du Comité Départemental et/ou de leur notification individuelle.

### **Article 904 – Les commissions régionales ou départementales (Avril 2017)**

Les Comités Départementaux et les Ligues Régionales sont chargés de représenter la Fédération dans leur ressort territorial respectif et d'y assurer l'exécution d'une partie des missions de service public de la Fédération.

A cet effet, une délégation de pouvoir décisionnaire est accordée aux commissions régionales et départementales en charge de l'organisation de ses missions.

Ces délégations de pouvoir concernent les commissions ayant pour objet de traiter les domaines d'activité suivants :

- **Organe en charge des compétitions** : traitement des réserves, homologation des résultats, traitement des dérogations, ... ;
- **Organe en charge des officiels** : traitement des réclamations, classement des officiels, formation des officiels (évaluation/observation), charte des officiels ;
- **Organe en charge de la qualification** : traitement des demandes de licence ;
- **Organe en charge des techniciens** : respect du statut de l'entraîneur ;
- **Organe en charge des salles et des terrains** : classement des salles.

Par dérogation à cette règle, le Comité directeur départemental ou régional pourra s'opposer à une ou plusieurs de ces délégations d'office.

Il devra matérialiser cette opposition, chaque saison sportive, dans un procès-verbal qu'il devra être en mesure de communiquer aux organismes compétents en cas de recours.

### **Article 905 – La Chambre d'Appel (Mars 2017)**

L'appel constitue une voie de recours par laquelle la Chambre d'Appel de la FFBB confirme, réforme ou annule la décision rendue en première instance par une commission ou par le Comité Directeur ou le Bureau régional ou départemental.

Elle est également compétente pour les litiges survenant à la suite d'une décision prise par un organisme de la Ligue Nationale de Basket.

La Chambre d'Appel, organisme doté d'un pouvoir d'appréciation indépendant, juge en dernier ressort le litige.

L'appel est non-suspensif. Néanmoins, sur demande de l'intéressé, la décision litigieuse peut être suspendue dès sa saisine si le Président de la Chambre d'Appel estime qu'il existe un motif réel et sérieux et que le maintien en l'état de la décision contestée pourrait causer un préjudice difficilement réparable.

La Chambre d'Appel se compose de trois sections :

- Disciplinaire
- Administrative
- Financière

Le Président de la Chambre d'Appel répartit les affaires entre les sections de la Chambre d'Appel en fonction de leur nature.

La Chambre d'Appel se compose de membres choisis en raison de leurs compétences, dans les conditions fixées ci-après.

## **II) Composition des commissions :**

### **Article 906 – Règles de désignation des membres des commissions (Avril 2016 – Mars 2017 – Juin 2018)**

Le Comité Directeur nomme, en son sein, lors de sa première réunion après l'Assemblée Générale élective, les Présidents des Commissions qu'il a constituées et dont il a fixé les attributions dans ses Règlements Généraux.

Les Présidents des Commissions sont élus par le Comité Directeur sur proposition du Président fédéral.

Le président de la commission proposera une liste de membres incluant au moins un vice-président chargé d'assurer la présidence de séance en cas d'absence de celui-ci.

Cette liste est soumise pour ratification au Bureau Fédéral à l'exception des commissions dotées d'un pouvoir d'appréciation indépendant (Chambre d'Appel et Commission Contrôle de Gestion) dont l'ensemble des membres est approuvé par le Comité Directeur.

Le Président et ses membres sont désignés pour une saison sportive. Au terme de la saison, leur mandat sera néanmoins tacitement reconduit pour une nouvelle saison sportive et, ce jusqu'au renouvellement des commissions par les instances dirigeantes.

Le Bureau Fédéral pourra dénoncer cette reconduction tacite et proposer un nouveau président qui sera désigné par le Comité Directeur. Dans ce cas, le nouveau président pourra constituer une nouvelle commission selon les mêmes modalités de désignation des membres.

En cas d'absence ou d'empêchement définitif du Président, la présidence de l'organisme est assurée par l'un des vice-Président de la Commission. En cas d'empêchement définitif, de démission ou d'exclusion d'un membre, un nouveau membre peut être désigné dans les mêmes conditions que son prédécesseur pour la durée du mandat restant à courir.

En cas de silence des Statuts et Règlement Intérieur des Comités Départementaux et des Ligues Régionales pour les modalités de désignation des membres des commissions, ceux-ci seront désignés dans ces mêmes conditions.

### **Article 907 – Règles de composition des commissions**

Chacun des organismes se compose de cinq membres au moins.

Le cumul des fonctions de Président avec celles de Secrétaire Général ou de Trésorier ou de président de Commission est interdit dans le même organisme.

Les membres des commissions doivent être licenciés auprès de la Fédération.

Les membres ne peuvent prendre part aux délibérations lorsqu'ils ont un intérêt à l'affaire. A l'occasion d'une même affaire, nul ne peut siéger dans plus d'un de ces organismes.

## **Chapitre II – Fonctionnement des commissions (Mars 2017)**

Au niveau fédéral, les commissions délégataires bénéficient d'un pouvoir administratif et prennent des pénalités automatiques ou des décisions.

Au niveau régional et départemental, seules les commissions délégataires bénéficient d'un tel pouvoir. Les autres sont force de proposition et prennent des actes préparatoires qui doivent être confirmés, ou infirmés, par l'instance dirigeante compétente.

## **I. Compétences des commissions**

Les commissions sont responsables du respect et de la bonne application des règlements dont elles ont la charge.

L'exercice de ce pouvoir administratif consiste en :

- La prise d'acte de gestion et d'organisation de leur mission ;
- L'application de pénalités automatiques ;
- Le prononcé de décisions.

Les pénalités automatiques et les décisions prononcées par les commissions sont des pénalités sportives et/ou financières à l'encontre des associations sportives, des sociétés sportives, d'une équipe ou des licenciés sanctionnant le non-respect de ses règlements.

### **Article 908 – Organisation et réunion des commissions (Mars 2017)**

Les membres des commissions ainsi que les secrétaires de séance n'appartenant pas à ces commissions sont astreints à une obligation de confidentialité pour les faits, actes et renseignements dont ils ont pu avoir connaissance en raison de leurs fonctions. Toute infraction à cette disposition peut entraîner l'exclusion de la commission concernée.

Les commissions se réunissent sur convocation de leur Président ou de toute personne qu'il a mandaté à cet effet.

Le Président de la commission peut notifier, sans réunion de sa commission, les pénalités automatiques prévues dans les règlements dont elle a en charge la bonne application et le contrôle de leur respect.

Pour les autres infractions, et lors des recours introduits par la voie de l'opposition, les commissions ne peuvent valablement délibérer que lorsque trois au moins de leurs membres sont présents.

Lors des délibérations, la majorité des membres ne doit pas appartenir au Comité Directeur de la structure à laquelle ils appartiennent, ni être liée à celle-ci par un lien autre que celui résultant éventuellement de la licence.

Les fonctions de secrétaire de séance peuvent être assurées par toute personne désignée par le Président de la commission. Elle peut être membre ou non de celle-ci. S'il s'agit d'un membre, elle peut prendre part aux délibérations.

Les décisions sont prises à la majorité. En cas de partage des voix, le président de séance a voix prépondérante.

L'organisme saisi d'une contestation ou d'un recours désigne un rapporteur chargé d'instruire l'affaire et qui peut être un salarié de l'organisme. Celui-ci peut procéder à toute mesure d'enquête : demande de rapport, audition. Il ne peut pas prendre part aux délibérations.

Les commissions doivent se réunir au siège de l'organisme fédéral.

Cependant, pour tenir compte de l'éloignement géographique ou de contraintes professionnelles ou médicales, le président de la commission, après avoir recueilli l'accord des personnes physiques et/ou morales concernées, peut décider que tout ou partie des débats seront conduits sous forme d'audioconférence, pourvu qu'il soit recouru à des moyens garantissant la participation effective de chaque personne aux débats et le caractère contradictoire de la procédure.

### **Article 909 – Les actes de gestion courante et d'organisation**

Ce sont les actes pris pour la bonne tenue et l'organisation des compétitions, tels que l'édition d'un classement, la désignation des officiels, l'établissement d'un calendrier sportif, l'enregistrement d'une licence, l'homologation des résultats, ...



**Article 910 – L'application de pénalité automatique (Mars 2017)**

Le président d'une commission peut notifier, sans réunion de la commission, les pénalités automatiques lorsque celles-ci sont expressément prévues par les règlements particuliers.

Cette procédure simplifiée, sans débat contradictoire, rétablit les droits du club (ou du licencié) lésé par une violation des règlements par le club adverse et/ou un licencié.

La pénalité automatique s'applique dans les cas manifestes de la violation des règlements.

**Article 911 – Les infractions soumises au contradictoire (Mars 2017 - **Février 2020**)**

Dans les cas où l'infraction ne fait l'objet d'aucune pénalité automatique, ou lorsque la violation du règlement a fait l'objet d'une contestation par un licencié ou une association, la Commission doit se réunir en formation collégiale pour prendre une décision dans le respect du contradictoire.

**Pour tout autre cas, l'ouverture d'une procédure contradictoire relève du pouvoir d'appréciation du Président de la Commission.**

**II. La disparition de l'acte administratif et ses effets****Article 912 – Principes (Mars 2017)**

L'acte administratif attribuant à tort un droit à un licencié ou à un club peut être retiré (effets rétroactifs et pour l'avenir) ou abrogé (pour l'avenir exclusivement) par l'organisme même qui l'a pris dans les conditions ci-après.

Lorsqu'une décision est prise à la suite d'une contestation soulevée par un licencié ou une association ou société sportive (réserves, réclamations, évocation, ...), elle ne peut faire grief à l'une des parties concernées sans que celle-ci n'ait pu faire valoir ses arguments ou n'ait été invitée à le faire.

La décision doit être motivée.

**Article 913 – Effets du retrait**

Le retrait d'une décision ou d'un acte administratif entraîne la disparition juridique de l'acte pour l'avenir comme pour le passé.

Le retrait des actes réglementaires et des actes non réglementaires non créateurs de droits peut intervenir dans un délai de quatre mois maximal à compter de son édicton et sous réserve de son illégalité.

Lorsqu'un licencié ou un club a, par sa fraude, conduit un organisme de la Fédération à lui attribuer à tort un droit, le retrait de l'acte n'est pas enfermé dans les délais ; le retrait effectué dans ces conditions peut s'accompagner de la remise en cause des effets de l'acte antérieurs à son retrait.

**Article 914 – Effets de l'abrogation**

L'abrogation d'une décision ou d'un acte administratif entraîne la disparition juridique de l'acte pour l'avenir exclusivement. L'acte cesse, dès sa notification, de produire ses effets.

L'abrogation des actes réglementaires et des actes non réglementaires non créateurs de droits est possible à tout moment.

Elle intervient généralement lorsque l'organisme a pris une décision en méconnaissance de ces propres règlements sans que la responsabilité du bénéficiaire ne puisse être retenue.

### Article 915 – Le droit d'évocation

Lorsqu'un organisme fédéral a connaissance d'une fraude, d'une qualification irrégulière d'un licencié et, plus généralement, de toute circonstance relative à l'application des règlements, il doit saisir l'instance compétente.

Celle-ci devra nécessairement statuer, même si elle estime n'y avoir lieu à décision.

Lorsque l'organisme ayant eu connaissance des faits est l'instance compétente elle-même, cet organisme se saisit d'office.

## III. Procédures devant les Commissions

### Article 916 – Application des pénalités automatiques (Mars 2017)

La violation manifeste des règlements par un licencié et/ou un club entraîne la réparation automatique du manquement réglementaire.

Le Président de chaque commission peut faire application des pénalités automatiques fixées dans les règlements particuliers. L'infraction correspond à une sanction déterminée et la commission, par l'intermédiaire de son président, ne fait qu'appliquer ladite pénalité.

Dans l'hypothèse où l'infraction et la pénalité automatique y afférentes sont prévues dans les règlements, la procédure est la suivante :

- Vérification que la violation des règlements fait partie des infractions donnant lieu à sanction automatique ;
- Application par le Président de la commission de la pénalité automatique prévue par les règlements (notification d'un courrier par LRAR et/ou voie électronique).

Cette décision n'est pas soumise au visa du secrétaire général.

### Article 917 – Infractions soumises au contradictoire (Février 2020)

L'infraction est relevée soit par le club ou un licencié, soit par la Commission qui engage la procédure contradictoire suivante :

- Notification aux clubs concernés de l'ouverture d'un dossier et demande d'observations écrites avec possibilité de demander à être convoqué ;
- Convocation **ou invitation à présenter des observations** dans un délai raisonnable par courrier électronique ;
- Présence de trois membres minimum pour délibérer ;
- Notification individuelle et/ou publication.

Cette décision doit être signée par le Président de la commission et visé par le Secrétaire Général. La transmission des documents et actes de procédure mentionnés au présent règlement est effectuée par courrier recommandé avec accusé de réception ou par courrier remis en main propre contre décharge, ou le cas échéant, par courrier électronique au club ou au licencié.

## Article 918 – Autres cas

Dans les cas où l'infraction n'est pas rattachée à une sanction particulière dans les règlements particuliers des commissions, l'organisme disciplinaire territorial compétent sera saisi par le secrétaire général ou le président de l'organisme fédéral.

## Chapitre III – Procédure de recours

### Article 919 – Recours contre les actes de gestion pris par les organismes

Dans le cadre de l'organisation des compétitions et des championnats, les organismes dotés d'un pouvoir administratif prennent des actes qui s'imposent à l'ensemble des personnes physiques et morales (établissement d'un calendrier, classement, ...).

Ces actes, qui s'appliquent dès leur publication, peuvent toutefois être contestés.

En première instance, les recours et contestations formulés contre ces actes sont tranchés par :

- Le Bureau du Comité Départemental pour toute affaire survenue dans le cadre de l'organisation des activités dont le Comité Départemental a la charge, ou par la commission délégataire compétente.
- Le Bureau de la Ligue Régionale pour toute affaire survenue dans le cadre de l'organisation des activités dont la Ligue Régionale a la charge, ou par la commission délégataire compétente.
- La Commission compétente de la Ligue Nationale de Basketball, dans le cadre de l'organisation des activités dont la Ligue Nationale de Basketball a la charge.
- La Commission fédérale compétente.

### Article 920 – Recours contre les décisions prises par le Comité Directeur et le Bureau Fédéral (Juillet 2017)

L'ensemble des décisions prises par le Comité Directeur ou le Bureau Fédéral dans l'exercice de ses prérogatives de puissance publique est susceptible de contestation devant **la juridiction administrative compétente** correspondant au lieu du siège de la FFBB.

Préalablement à cette saisine un recours en conciliation est obligatoire auprès du Comité National Olympique et Sportif Français (CNOSF).

Les décisions sont opposables aux tiers à partir de leur publication dans le procès-verbal mis en ligne sur le site internet de la FFBB et/ou de leur notification individuelle.

### Article 921 – Recours contre les décisions des Bureaux et Comités départementaux et régionaux

L'ensemble des décisions prises par les bureaux et comités départementaux et régionaux est susceptible de contestation devant la Chambre d'Appel de la FFBB avant toute saisine des juridictions éventuelles.

### Article 922 – Recours contre les pénalités et décisions prises par les Commissions (Mars 2017)

## **1. Recours contre les pénalités automatiques**

Lorsqu'une Commission applique une pénalité automatique, l'intéressé peut contester cette décision.

Ce recours doit alors être effectué par la voie de l'opposition, préalable obligatoire à un appel.

La voie de l'opposition ouvre nécessairement une procédure contradictoire devant la commission même qui a pris la décision non-contradictoire. Elle se réunit alors en formation collégiale.

L'opposition doit être formulée dans un délai de 10 jours ouvrables à compter de la notification de la décision. L'opposition doit être formulée par lettre recommandée avec accusé de réception ou par tout autre moyen informatique sécurisé permettant d'apporter la preuve du respect de ce délai adressée au Président de ladite commission. Elle doit être accompagnée de la copie de la décision contestée.

La recevabilité de l'opposition n'est pas subordonnée au versement d'un droit financier.

L'opposition n'a pas d'effet suspensif. Néanmoins, la commission saisie d'une opposition, peut, sur demande de l'intéressé, suspendre la décision litigieuse dès sa saisine si elle estime qu'il existe un motif réel et sérieux et que le maintien de la décision contestée pourrait causer un préjudice difficilement réparable.

L'organisme compétent saisi d'une opposition doit se prononcer en tout état de cause par une décision motivée qui peut faire l'objet d'un appel ou d'un recours gracieux.

A la suite du recours formulé par la voie de l'opposition, le requérant, et le cas échéant, l'association sportive directement intéressée par la décision, peut soit interjeter appel contre la décision prise par la Commission soit faire une demande de recours gracieux préalablement à un appel.

## **2. Recours contre les décisions prises dans le respect du contradictoire**

Le club ou le licencié concerné a la possibilité de contester une décision prise à son encontre par la voie de l'appel.

### **Article 923 – Recours gracieux**

Le recours gracieux peut être effectué par toute personne dont les intérêts sont directement affectés par la décision attribuant ou refusant un droit à un licencié ou à une association.

Ce recours ne peut être formé que dans un délai d'un mois à compter du jour où l'intéressé est réputé avoir acquis la connaissance de l'acte.

Le recours est porté devant l'organisme qui a pris la décision en première instance par courrier électronique ou lettre recommandée avec accusé de réception.

L'organisme se prononce sur la demande de recours gracieux par une décision motivée. En cas de silence gardé durant un mois par la commission, le recours gracieux est considéré comme rejeté et ouvre droit au recours en appel.

L'intéressé, et le cas échéant, le club directement intéressé par la décision, peut interjeter appel de la décision prise par la Commission.

### **Article 924 – Recours en appel (Juin 2018)**

Un appel contre les décisions des organismes de première instance peut être formé devant la Chambre d'Appel.

La saisine de la Chambre d'Appel est un préalable obligatoire à la saisine du Tribunal Administratif pour les décisions entrant dans son champ compétence.

## 1. Qualité de l'appelant

Un appel peut être interjeté selon les modalités prévues ci-après par :

- La personne physique sanctionnée et, le cas échéant, son représentant légal, son conseil ou son avocat ;
- L'organisme à but lucratif, l'association ou la société sportive dont il est licencié ou licencié de fait, par la voie de son Président, de son Secrétaire Général ou de son Manager Généralement mandaté par la personne sanctionnée ;
- La personne morale poursuivie par la voie de son Président, de son Secrétaire Général ou de son Manager Général ;
- Le Bureau de la Ligue Régionale s'agissant d'une décision rendue par le Bureau d'un Comité Départemental du ressort de la Ligue ;
- Le Bureau de la LNB pour toute décision concernant les clubs ou licenciés évoluant dans les compétitions déléguées ;
- Le Bureau Fédéral pour toute décision de première instance.

## 2. L'appel incident

L'appel incident est un appel consécutif à un appel initial, à l'initiative du Président de la Fédération ou de la Ligue Nationale de Basket ou de la personne sanctionnée.

L'appelant devra transmettre les éléments suivants selon les modalités de l'appel :

- Un courrier d'appel exposant les moyens soulevés ;
- La copie de la décision contestée.

Il dispose d'un délai de cinq (5) jours ouvrables à compter de l'information de l'appel initial introduit.

Lorsque l'appel émane de la fédération ou de la ligue professionnelle, l'organe d'appel en informe la personne sanctionnée afin de lui permettre de faire appel incident.

Le cas échéant, le représentant légal de la personne sanctionnée et son conseil ou la personne qui la représente sont informés selon les mêmes modalités.

## 3. Formalités et procédure

L'appel doit être formulé dans un délai de dix jours ouvrables à compter de la notification de la décision de première instance ou à compter de la date à laquelle le rejet implicite de l'organe de première instance est constaté.

Ce délai est de vingt jours lorsque l'appel émane d'une association ou société sportive ou d'un licencié domicilié dans un département ou un Territoire d'Outre-mer.

Les jours ouvrables correspondent à tous les jours de la semaine, à l'exception du jour de repos hebdomadaire (généralement le dimanche) et des jours fériés habituellement non travaillés.

Pour être recevable, l'acte d'appel doit être formulé par lettre recommandée avec accusé réception à l'organisme d'appel et être accompagné des éléments suivants :

- Courrier d'appel motivé en fait et en droit exposant les moyens soulevés par l'appelant ;
- Copie de la décision contestée et du récépissé de réception ;
- Copie des courriers d'appel adressés à l'organisme qui a pris la décision contestée, sauf lorsqu'il s'agit d'une commission fédérale et, le cas échéant, à toutes les parties concernées par la décision ;
- La recevabilité de l'appel est subordonnée au versement d'un droit financier fixé chaque année par le Comité Directeur. Ce droit reste acquis à la FFBB.

Le Président de la Chambre d'Appel pourra constater l'irrecevabilité du recours après avoir invité, le cas échéant, le requérant à régulariser celui-ci.

#### **4. Effet non suspensif**

L'appel n'est pas suspensif. Néanmoins l'organisme d'appel, sur demande de l'intéressé, peut suspendre la décision ou l'acte administratif litigieux dès sa saisine s'il estime qu'il existe un motif réel et sérieux et qu'il pourrait en résulter un préjudice difficilement réparable.

#### **5. Constitution du dossier**

L'instance qui a pris la décision contestée doit adresser à l'organisme compétent un dossier comprenant notamment les documents suivants :

- Le dossier d'instruction de l'affaire,
- La copie des procès-verbaux et des lettres de notification des décisions,
- Un rapport circonstancié sur l'affaire et, éventuellement, toutes précisions répondant aux arguments contenus dans l'appel,
- S'il s'agit de réclamations à l'occasion d'une rencontre, la feuille de marque, le règlement de l'épreuve, les rapports des officiels et des assistants de la table de marque,
- En cas de litige dans l'application d'un texte, d'un règlement régional ou départemental, la copie du ou des articles en cause.

#### **6. Procédure contradictoire et effet dévolutif de l'appel** (Juin 2018)

L'organisme d'appel se prononce dans le respect du principe du contradictoire et des droits de la défense.

La convocation de toutes les personnes physiques et morales susceptibles d'être directement intéressées par la décision est obligatoire.

L'organisme d'appel peut, s'il le souhaite, demander à entendre le Président de l'organisme qui a pris la décision contestée ou son représentant.

Le Président désigne parmi les membres de l'organisme disciplinaire, un rapporteur qui établit un rapport écrit exposant les faits et rappelant les conditions du déroulement de la procédure. Ce rapport est présenté oralement en séance.

L'appel est étudié dans la limite des moyens soulevés par l'appelant. Néanmoins, l'instance d'appel peut soulever d'office l'irrecevabilité de la demande ou l'incompétence de l'organisme de première instance.

Lorsqu'il retient un vice de forme ou/et de procédure, l'instance d'appel peut renvoyer l'affaire devant ce même organisme ou traiter le dossier sur le fond.

#### **7. Notification de la décision**

Les décisions sont notifiées aux intéressés et le cas échéant aux Président ou au Secrétaire de l'association sportive dont relève l'intéressé, par lettre recommandée avec accusé de réception, ou le cas échéant par courrier électronique. Une copie sera adressée aux organismes concernés dans les mêmes délais.

Pour chaque décision seront notamment précisés :

- l'identité du licencié concerné :
  - a. pour les personnes physiques : les nom, prénom, numéro de licence et le titre de l'association ou société sportive du licencié pénalisé,
  - b. pour les personnes morales : le titre de celles-ci.

- la motivation notamment les circonstances de fait et de droit et l'énoncé des règles de droit mises en œuvre.

### **8. Appel abusif**

L'appel abusif ou non suffisamment motivé donne lieu à versement d'un droit financier dont le montant est fixé, chaque année, par le Comité Directeur.

La perception de ce droit est subordonnée à une décision motivée de l'organisme d'appel.

### **Article 925 – Demande de réexamen**

Lorsqu'il estime que la décision de la Chambre d'Appel ou d'un organisme de première instance n'a pas tenu compte d'éléments importants ou lorsque des éléments nouveaux sont apparus depuis sa décision, le Bureau Fédéral peut demander à la Chambre d'Appel de procéder à un réexamen de l'affaire.

La Chambre d'Appel apprécie souverainement le bien-fondé de la demande de réexamen et, dans ce cas, maintient ou réforme la précédente décision. Sa décision est alors sans recours.

### **Article 926 – Publication**

La sanction devenue définitive fait l'objet d'une publication sur le site internet officiel de la Fédération.

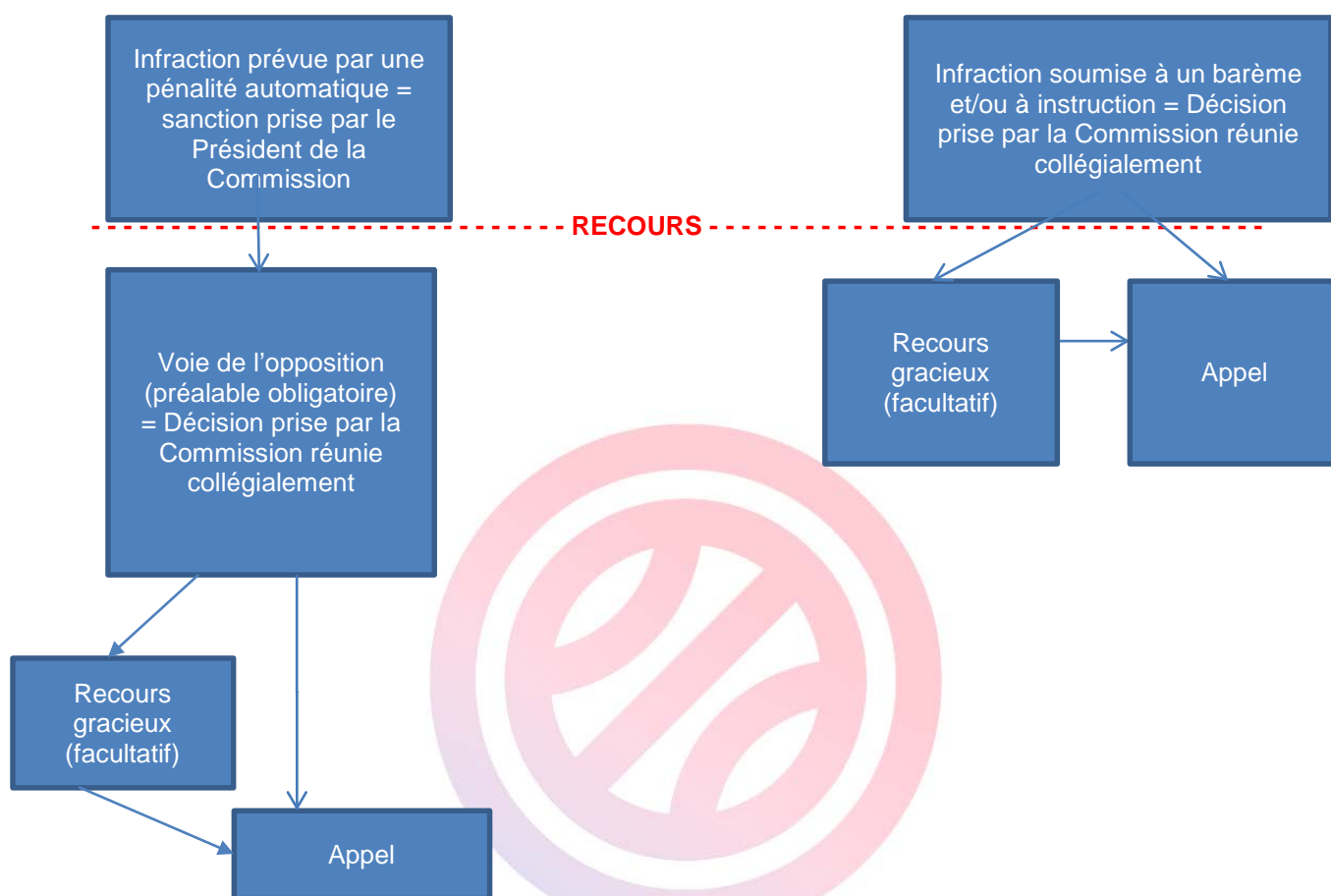
### **Article 927 - Paiement des pénalités financières**

Lorsque la pénalité consiste en une pénalité pécuniaire, à partir du moment où la décision est exécutoire, le montant de celle-ci doit être réglé dans les huit jours de la notification de la décision.



FFBB

**Annexe - Schéma des procédures de recours :**





**Annexe – Compétences des Commissions fédérales délégataires (Octobre 2018 – Mai 2019)**

<b>CF Haut-Niveau des Clubs</b>
<p>La Commission Haut-Niveau des Clubs a été instituée pour assurer la gestion <b>des championnats de Haut-Niveau (NM1, LFB et LF2)</b> et le développement des championnats de Haut-Niveau (NM1 et LF2).</p> <p>A ce titre, elle veille au contrôle et au respect du Titre XI des Règlements Généraux et dispose notamment des compétences suivantes :</p> <ul style="list-style-type: none"> <li>- La délivrance de l'autorisation à participer des joueurs et des entraîneurs ;</li> <li>- L'application du cahier des charges et des obligations relatives à la vidéo et aux statistiques ;</li> <li>- L'application de la Charte animation et de la Charte du supporter ;</li> <li>- La délivrance de l'autorisation du remplacement de joueur blessé lors de sa participation en sélection nationale ;</li> <li>- La labellisation des centres d'entraînements ;</li> <li>- La validation des montants redistribués dans le cadre de la participation à la formation dans le secteur féminin ;</li> <li>- L'application de la procédure de saisie dans l'observatoire haut-niveau.</li> <li>- <b>Le contrôle des obligations pour l'accession NM1 – PRO B</b></li> </ul>

<b>CF Haut Niveau des Officiels</b>
<p>Elle veille au contrôle et au respect des dispositions de la Charte des Officiels et de la Procédure de Traitement des Réclamations pour les Officiels Haut-Niveau (HN) et dispose notamment des compétences suivantes :</p> <ul style="list-style-type: none"> <li>- La gestion des Arbitres HN, Commissaires-Observateurs HN, Commissaires HN, Observateurs-vidéo HN, superviseurs HN et des évaluateurs HN ;</li> <li>- L'étude des réclamations pour les compétitions de son ressort de compétence.</li> </ul>

<b>CF Technicien</b>
<p>Elle veille au contrôle et au respect des dispositions du Statut du Technicien et dispose notamment des compétences suivantes :</p> <ul style="list-style-type: none"> <li>- La garantie d'un encadrement minimal adapté pour les clubs évoluant dans le championnat de France de la FFBB ou dans le championnat professionnel de la LNB ;</li> <li>- L'édiction des règles de qualifications minimales des techniciens pour chaque division nationale (LNB + Championnats de France FFBB) ;</li> <li>- La délivrance des autorisations d'exercice provisoire ;</li> <li>- La gestion des déclarations et modifications des staffs techniques ;</li> <li>- L'application des pénalités financières en cas de non-respect du texte susvisé.</li> </ul>

<b>CF Formation des Officiels</b>
<p>Elle veille au contrôle et au respect des dispositions de la Charte des Officiels et dispose notamment des compétences suivantes :</p> <ul style="list-style-type: none"> <li>- La gestion et accompagnement de la formation des officiels ;</li> <li>- Les instructions et commentaires concernant le Règlement Officiel de Basket Ball ;</li> <li>- L'application de la charte des officiels quant à la formation des officiels relevant de sa compétence.</li> </ul>

<b>CF Equipements</b>
<p>Elle veille au contrôle et au respect des dispositions du Règlements des Salles et Terrains et dispose des compétences suivantes :</p> <ul style="list-style-type: none"> <li>- Le classement et la vérification des salles et des terrains de Basket Ball.</li> </ul>

**CF Démarche Clubs**

La Commission Démarches Clubs a été instituée pour assurer et accompagner la gestion et le développement des clubs sur les territoires.

A ce titre, elle dispose notamment des compétences suivantes :

- Le contrôle et le respect des Règlements Généraux relatifs aux CTC ;
- La gestion de la procédure d'affiliation des groupements sportifs (**associations et établissements**).

**CF Compétitions – Activités Sportives**

Elle veille au contrôle et au respect des dispositions du Titre IV des Règlements Généraux, des Règlements Sportifs Généraux et Particuliers et dispose notamment des compétences suivantes :

- La détermination du calendrier sportif et organisation des compétitions nationales ;
- L'étude des réserves déposées à l'occasion des compétitions nationales ;
- Le contrôle du respect de la Charte d'engagement et de toute autre règle de participation ;
- Le traitement des dossiers pour lesquels sa compétence est prévue par les textes susvisés
- L'homologation des résultats.

**CF Compétitions – Activités des Officiels**

Elle veille au contrôle et au respect des dispositions de la Procédure de Traitement des Réclamations et dispose notamment des compétences suivantes :

- La désignation des arbitres Championnats de France (CF) et des observateurs CF, des OTM Haut-Niveau (HN) et des statisticiens ;
- L'étude des réclamations pour les compétitions de son ressort de compétence.

**CF 3x3**

Elle veille au contrôle et au respect des dispositions du Règlement 3x3 et dispose notamment des compétences suivantes :

- La définition des axes de développement et de diversification du 3x3 ;
- **La validation** des tournois ;
- L'attribution des tournois centraux sur les territoires et la définition du calendrier de compétition ;
- La convocation à l'Open de France des équipes qualifiées.

**CF Vivre Ensemble**

Elle veille au contrôle et au respect des dispositions **des** Règlements Basket Santé, **BaskeTonik**, **Basket Inclusif** et dispose notamment des compétences suivantes :

- L'organisation et le développement du Basket Santé, **du BaskeTonik et du Basket Inclusif** ;
- La protection de l'appellation et son programme
- L'attribution des labels selon un cahier des charges.
- La construction, l'organisation et le développement des offres de pratiques basket, sous des formes, des temps, des lieux différents et pour de nouveaux publics ;
- La visite et la validation d'un club et de ses infrastructures pour la signature de la convention de Centre Génération Basket.
- **Le développement de la pratique du Beach Basket**

**COMED**

Elle veille au contrôle et au respect des dispositions du Règlement Médical et dispose notamment des compétences suivantes :

- L'octroi des surclassements ;
- L'octroi des sous-classements ;

- Les suspensions temporaires de licence.

**CF Juridique – Qualifications**

Elle veille au contrôle et au respect des dispositions du Titre IV des Règlements Généraux et dispose notamment des compétences suivantes :

- La gestion des demandes de licence dans son ressort de compétence (mineurs, joueurs précédemment licenciés à l'étranger, ...)
- La modification des couleurs de licences.

**CF Juridique – Règlements**

Elle dispose notamment des compétences suivantes :

- L'élaboration et rédaction des règlements fédéraux ;
- La gestion des cessions et transferts de droits sportifs et administratifs ;
- L'étude et enregistrement des modifications de structures sportives (unions, fusions, changement de dénomination).
- La mise en place de conciliation interne en cas de litiges relatif aux conventions de formations **ou de délégation.**

**CCG**

Elle veille au contrôle et au respect des dispositions du Titre VII des Règlements Généraux et dispose notamment des compétences suivantes :

- Contrôle administratif, juridique et financier des associations et sociétés sportives participant aux compétitions organisées par la FFBB ;
- Respect de l'obligation de production des documents comptables ;
- Enregistrement des contrats de travail ;
- Validation des licences en LFB, LF2 et NM1 ;
- Favoriser le respect de l'équité sportive en contribuant à la régulation économique des compétitions ;
- Contrôle de l'application de toute disposition ou décision de la FFBB concernant les associations ou sociétés sportives dans le domaine de la gestion et de la comptabilité ;
- Respect de la Charte d'engagement.

**CF CF-PN**

La Commission Clubs Championnats de France – Pré-National a été instituée pour accompagner les clubs afin que ces derniers assurent une activité durable de toutes leurs équipes (seniors et jeunes). A ce titre, elle veille au contrôle et au respect des dispositions du Titre VIII des Règlements Généraux et dispose notamment des compétences suivantes :

- Favoriser le respect de l'équité sportive en contribuant à la régulation économique des compétitions ;
- Mettre en place le dispositif JIG/MIG ;
- Définir le contrôle des MIG dans les clubs CF/PN ;
- Constater les infractions règlementaires relatives aux JIG/MIG.

**CF Circuit Professionnel 3x3**

**La Commission Circuit Professionnel 3x3 a été instituée pour la mise en place d'un circuit professionnel de la pratique 3x3, dont le rôle est notamment :**

- **La mise en place d'un circuit professionnel 3x3 sur le territoire,**
- **L'analyse et l'audition de candidats (équipes) désireux de s'inscrire dans ce projet,**
- **La contribution au développement de la pratique 3x3 au niveau national et international.**

**CF Projet Sportif Fédéral**

**La Commission PSF a été instituée et intègre le plan FFBB 2024.**

**Elle a notamment pour objet d'instruire des dossiers PSF aux fins d'attribution de crédits (selon des critères définis) pour le développement du basket français et du soutien aux clubs affiliés, en lien avec l'Agence Nationale du Sport.**

**CF Soutien Aux Clubs**

**La Commission Soutien aux Clubs est la traduction de la volonté politique du Projet Sportif Fédéral de travailler avec deux objectifs :**

- **Encourager les clubs dans une démarche de qualité**
- **Soutenir les clubs**

**Cette Commission répond à la mission fédérale d'animation des territoires, elle est chargée d'organiser le soutien aux clubs en compléments des autres commissions fédérales existantes.**

**Elle a notamment pour mission de :**

- **Permettre aux clubs de s'approprier le PSF,**
- **Renforcer le lien de proximité entre la Fédération et les clubs**
- **Simplifier la vie des clubs dans un environnement global de plus en plus complexe**
- **Communiquer mieux avec les clubs,**
- **Assurer une veille territoriale pour adapter les politiques fédérales**

\*Toutes les autres commissions ne disposent pas du pouvoir administratif. Ce règlement ne s'applique pas à elles.

The logo for FFBB (Fédération Française de Basketball) is displayed in a large, light blue, semi-transparent font. It consists of the letters 'FFBB' in a bold, sans-serif typeface.

# TITRE X

## LES RECOMPENSES FEDERALES

(Décembre 2018 - Mai 2019)

1. Le Président de la Fédération peut décerner, chaque année, des récompenses honorifiques à tous les licenciés ou à des personnalités qui auront rendu à la Fédération des services éminents.

2. Les récompenses honorifiques de la Fédération comprennent :

- Lettre de Félicitations ;
- Médaille de Bronze ;
- Médaille d'Argent ;
- Médaille d'Or ;
- Coq de Bronze.

3. Les récompenses sont décernées dans le cadre :

- des promotions normales annuelles, généralement en fin de saison,
- des promotions exceptionnelles.

4. Dans le cadre de la promotion normale annuelle, nul ne peut postuler pour l'obtention de ces récompenses s'il ne satisfait pas en principe aux conditions citées, ci-après.

5. Les récompenses honorifiques sont attribuées dans les conditions suivantes :

- Lettre de Félicitations :
  - pour au moins trois années au service du Basket-ball.
- Médaille de Bronze :
  - pour au moins cinq années au service du Basket-ball.
- Médaille d'Argent :
  - pour le titulaire de la Médaille de Bronze depuis au moins cinq années qui a continué son activité au service du Basket-ball.
- Médaille d'Or :
  - distinction exceptionnelle attribuée à des titulaires de la Médaille d'Argent depuis au moins cinq années et justifiant d'une activité particulièrement méritante en faveur du Basket-ball.
- Coq de Bronze :
  - distinction exceptionnelle attribuée à des titulaires de la Médaille d'Or depuis au moins cinq années et justifiant d'une activité particulièrement méritante en faveur du Basket-ball.

6. Le Président de la Fédération peut déléguer ses pouvoirs pour les promotions normales annuelles :

- aux présidents des Comités Départementaux pour l'attribution de la Lettre de Félicitations et de la Médaille de Bronze,
- aux présidents des Ligues Régionales pour l'attribution de la Lettre de Félicitations, de la Médaille de Bronze et de la Médaille d'Argent dans le cadre de leur circonscription.

7. Les promotions exceptionnelles, et la Médaille d'Or et le Coq de Bronze sont décernés par le Président de la Fédération.

La Médaille d'Or et le Coq de Bronze sont remis lors l'Assemblée Générale de la Fédération.

8. Les Comités Départementaux et les Ligues Régionales disposent, chaque année, d'un certain nombre de récompenses fédérales. Le contingent annuel destiné à couvrir la promotion normale et les promotions exceptionnelles est déterminé au mois de JANVIER en fonction du nombre des licenciés de la saison sportive suivant le barème ci-après :

A - Ligues Régionales :

moins de 4000 licenciés	8 lettres de Félicitations 2 Médailles de Bronze 2 Médailles d'Argent 1 Médaille d'Or
4 000 à moins de 20 000 licenciés	14 lettres de Félicitations 10 Médailles de Bronze 10 Médailles d'Argent 5 Médailles d'Or
20 000 à moins de 30 000 licenciés	14 lettres de Félicitations 10 Médailles de Bronze 10 Médailles d'Argent 6 Médailles d'Or
30 000 à moins de 40 000 licenciés	18 lettres de Félicitations 18 Médailles de Bronze 18 Médailles d'Argent 9 Médailles d'Or
40 000 à moins de 50 000 licenciés	20 lettres de Félicitations 20 Médailles de Bronze 20 Médailles d'Argent 10 Médailles d'Or
50 000 à moins de 60 000 licenciés	22 lettres de Félicitations 22 Médailles de Bronze 22 Médailles d'Argent 11 Médailles d'Or
Plus de 60 000 licenciés	24 lettres de Félicitations 24 Médailles de Bronze 24 Médailles d'Argent 12 Médailles d'Or

B- Comités Départementaux : 6 Lettres de Félicitations jusqu'à 8 000 licenciés et 10 au-delà, plus :

500 à moins de 2 000 licenciés	2 Médailles de Bronze
2 000 à moins de 4 000 licenciés	3 Médailles de Bronze
4 000 à moins de 6 000 licenciés	4 Médailles de Bronze
6 000 à moins de 8 000 licenciés	5 Médailles de Bronze
8 000 à moins de 10 000 licenciés	6 Médailles de Bronze
10 000 à moins de 13 000 licenciés	7 Médailles de Bronze
13 000 à moins de 16 000 licenciés	8 Médailles de Bronze
16 000 licenciés et plus	9 Médailles de Bronze

9. Les présidents des Comités Départementaux et les présidents des Ligues Régionales arrêteront chacun en ce qui les concerne les dispositions administratives pour la constitution des dossiers des postulants aux récompenses fédérales, notamment pour les demandes d'attribution de Médailles d'Argent présentées par les Comités Départementaux aux présidents des Ligues Régionales.

10. Toute demande de promotion exceptionnelle doit faire l'objet pour chaque candidature d'une lettre adressée au-à-la Président de la Fédération.

11. Les listes des titulaires des récompenses attribuées au nom de la Fédération par les Comités Départementaux et les Ligues Régionales devront être adressées au Secrétariat général de la Fédération.

12. Toute demande d'attribution de la Médaille d'Or de la Fédération doit être présentée sur un imprimé spécial établi à cet effet et adressé à la Fédération revêtu de l'avis motivé des présidents du Comité Départemental et de la Ligue Régionale.

13. Toute demande d'attribution du Coq de Bronze doit être adressée à la fédération revêtue de l'avis motivé du Président du Comité Départemental ou de la Ligue Régionale.

14. Le nombre et les récipiendaires de la Médaille d'Or et du Coq de Bronze sont à la discrétion du Président de la Fédération.



# TITRE XI

## LE HAUT NIVEAU DES CLUBS (Février 2020 – Juin 2020)

Le présent TITRE XI est relatif au Haut Niveau des Clubs :

Le Chapitre I concerne un organe interne spécialisé, la Ligue Féminine de Basketball (LFB), œuvrant pour le développement de la pratique du basket féminin professionnel. Aussi, il est à relever que la LFB d'un règlement sportif particulier dédié.

En outre, des dispositions des Chapitres II et III s'appliquent à la LFB.

Le Chapitre II est relatif à la Commission Haut-Niveau des Clubs est une commission dotée d'un pouvoir administratif. A cet effet, elle est régie et soumise au Règlement Administratif (Titre IX) dans son intégralité. Les dispositions ci-après constituent le règlement particulier de la Commission.

Les associations et sociétés sportives et leurs licenciés évoluant dans les championnats de haut-niveau sont soumis à l'ensemble de ces dispositions ainsi qu'à celles, en l'absence d'accord de branche basket pour les divisions autres que les championnats de Jeep@ELITE et de PRO B, prévues au chapitre 12 de la Convention Collective et Nationale du Sport (CCNS) et aux dispositions légales et réglementaires en matière de travail en vigueur qu'ils s'engagent à respecter.

Le Chapitre III concerne la labellisation des centres de formation et d'entraînement.

### Chapitre I – La Ligue Féminine de Basketball (LFB)

#### Préambule

Il est rappelé que les règlements généraux et sportifs généraux de la FFBB s'appliquent à l'ensemble des associations ou sociétés sportives de la LFB, sauf dispositions particulières prévues dans le présent règlement et au règlement particulier.

#### Article 1111. GENERALITES

Afin de favoriser le développement de la pratique du basket féminin professionnel, le Comité Directeur de la FFBB a institué un organe interne spécialisé en vertu de l'article 24 du règlement intérieur, au sein de la FFBB, dénommé « LIGUE FÉMININE DE BASKET » (LFB).

La LFB est chargée, par la FFBB, de contribuer à l'organisation, la structuration et la promotion de la 1ère division de basket féminin professionnel, dans le cadre de la poursuite de sa professionnalisation, de son attractivité et de la pérennisation des résultats des équipes nationales.

Pour œuvrer, il a été retenu le mode de gouvernance ci-après, constituant la LFB et son fonctionnement.

#### ARTICLE 1112. COMPOSITION ET FONCTIONNEMENT DE LA LFB

Les modalités de fonctionnement de la LFB doivent permettre d'œuvrer pleinement et sereinement au développement du basket féminin professionnel et ce, dans le respect des missions déléguées par le ministère chargé des sports.

La LFB est présidée par le Vice-président de la FFBB en charge du Haut-Niveau.

La LFB est composée :

- D'une Assemblée Générale ;
- D'un Comité Directeur ;
- D'un Bureau.



## 1. L'Assemblée Générale

Dans le respect du Projet Sportif Fédéral, l'Assemblée Générale définit les orientations, la représentation, la politique générale de la LFB et la défense des intérêts matériels et moraux du basket féminin professionnel.

### 1.1 Composition de l'Assemblée Générale

L'Assemblée Générale, présidée par le Président de la LFB, se compose :

- En sus du Président de la FFBB ;
- Du Président de la LFB ;
- De quatre membres du Comité Directeur de la FFBB, désignés par celui-ci ;
- Du Directeur Technique National ou son représentant ;
- Du Directeur de la Performance, directeur des équipes de France ;
- De tous les Présidents des associations ou sociétés sportives participant au championnat de la LFB (ou leur représentant dûment mandaté) ;
- D'un représentant des entraîneurs : Syndicat National des Coaches ;
- D'un représentant des joueuses : Syndicat National des Basketteurs ;
- De l'entraîneur de l'Équipe de France A Féminine ;
- De deux experts désignés par le Bureau Fédéral de la FFBB ;
- Du médecin de la LFB ;
- De la Directrice de la LFB ;
- De deux représentants des collectivités locales des clubs de LFB ;
- De deux représentants du « monde de l'entreprise », la répartition des désignations s'effectue de manière égale entre la FFBB et les clubs ;
- De deux personnalités qualifiées, la répartition des désignations s'effectue de manière égale entre la FFBB et les clubs ;

La durée de mandat des membres de l'Assemblée Générale est d'un (1) an renouvelable par saison sportive.

Peuvent assister à l'Assemblée Générale les personnes invitées par le Président de la LFB.

### 1.2 Attributions de l'Assemblée Générale

Sous réserve de l'accord du Comité Directeur de la FFBB et sur proposition du Comité Directeur de la LFB, l'Assemblée Générale est compétente pour :

- Approuver les formules et les principes du calendrier du championnat de LFB, ainsi que leurs principes réglementaires ;
- Approuver les formes de nouvelles compétitions propres à la LFB ou d'événements promotionnels et en approuver leur réglementation ;
- Approuver le règlement de marketing et communication de la LFB, ainsi que ses annexes dont le cahier des charges pour les diffusions télévisées ;
- Approuver les procédures financières de la LFB ;
- Présenter les lignes budgétaires de la LFB ;
- Proposer, en lien avec les services concernés de la FFBB, les actions qu'elle juge utiles à la promotion des compétitions de la LFB et des clubs de LFB et de LF2 ;
- Entendre chaque saison les rapports sur la gestion du Comité Directeur et sur l'activité de la LFB ;

L'ensemble des dispositions réglementaires approuvées par l'Assemblée Générale seront soumises au Comité Directeur de la FFBB pour approbation définitive.

### 1.3 Réunion de l'Assemblée Générale

L'Assemblée Générale de la LFB se réunit au moins une fois par saison sportive et au plus tard le 15 avril (s'agissant des approbations et principes réglementaires pour la saison suivante) et peut se réunir sous forme de conférence téléphonique, de visioconférence ou de tout moyen permettant le respect du contradictoire et la représentation effective de ses membres.

L'Assemblée Générale est convoquée par tout moyen écrit (sous forme papier ou électronique), au moins quinze jours avant sa tenue, par le Président de la LFB. Son ordre du jour est arrêté par le Comité Directeur, en lien avec le Bureau.

L'Assemblée Générale ne peut délibérer que sur les questions régulièrement inscrites à son ordre du jour.

L'Assemblée Générale ne peut valablement délibérer que si la moitié au moins de ses membres est présente. Les votes par correspondance (lors de réunion physique) ne sont pas admis. Les votes par procuration ne sont pas admis. Toutefois, lorsqu'un président de club est empêché, il peut également donner son pouvoir à un représentant du club dûment mandaté.

Si le quorum n'est pas atteint, une nouvelle Assemblée Générale est convoquée dans les trente jours maximums ; elle peut alors valablement délibérer sur le même ordre du jour quel que soit le nombre des présents.

En cas de décisions devant être répercutées sur les règlements fédéraux pour la saison N+1, celles-ci devront intervenir au plus tard avant le dernier Comité Directeur de la FFBB de l'année N.

Les décisions de l'Assemblée Générale sont prises à la majorité des suffrages exprimés.

## 2 Le Comité Directeur

### 2.1 Composition du Comité Directeur.

Le Comité Directeur, présidé par le Président de la LFB, se compose :

- En sus du Président de la LFB ;
- Du Directeur Technique National ou son représentant ;
- De deux membres du Comité Directeur de la FFBB, désignés par celui-ci ;
- De trois membres désignés par les représentants des clubs ; 1 des 3 membres occupera le poste de Vice-président de la LFB (désigné par ses pairs)
- D'un représentant des entraîneurs : Syndicat National des Coaches ;
- D'un représentant des joueuses : Syndicat National des Basketteurs ;
- Du médecin de la LFB ;
- De la Directrice de la LFB,
- D'un des deux représentants de collectivités locales des clubs LFB et un des deux représentants du « monde de l'entreprise ».

Peuvent assister au Comité Directeur les personnes invitées par le Président de la LFB.

### 2.2. Attribution du Comité Directeur

Le Comité Directeur de la LFB est compétent pour :

- Suivre l'exécution du budget spécifique de la LFB ;
- Élaborer et contribuer à la réflexion des calendriers sportifs et des formules de compétitions du championnat de la LFB, de la Coupe de France féminine, Espoirs, 3x3 en lien avec la Commission Fédérale des Compétitions ;
- Élaborer les procédures financières applicables en LFB, en lien avec le Trésorier de la FFBB ;

- Contribuer à l'élaboration du règlement particulier de la LFB, de celui de la Coupe de France féminine, du règlement marketing/communication de la LFB et du règlement médical de la LFB, ainsi que de leurs annexes ;
- Définir les orientations marketing, communication et médias propres à la LFB, décidées par son Assemblée Générale ;
- Proposer les nouvelles formes de compétitions et/ou nouveaux concepts événementiels pour le développement et la promotion de la LFB et de ses clubs ;
- Proposer les évolutions du cahier des charges de participation de la LFB ;
- Proposer et/ou rendre un avis aux instances fédérales (Bureau Fédéral, Comité Directeur et son Assemblée Générale) sur tout projet de réglementation pouvant impacter la LFB et d'autres divisions du secteur fédéral ;
- Donner son avis et/ou proposer des partenaires, prestataires et/ou fournisseurs retenus pour les produits et services spécifiques au secteur de la LFB.

La Commission Fédérale Haut-Niveau des clubs (HNC) restent compétente pour l'ensemble des autres missions qui lui ont été attribuées par le Comité Directeur de la FFBB.

Sur décision du Comité Directeur, des groupes de travail spécifiques peuvent être ponctuellement constitués au sein de la LFB.

Les décisions prises par le Comité Directeur seront soumises à l'approbation des instances dirigeantes de la FFBB.

### 2.3. Réunion du Comité Directeur

Le Comité Directeur se réunit, au minimum, trois fois par an. Il peut également se réunir aussi souvent que l'intérêt de la LFB l'impose, sous les formes de conférence téléphonique, de visioconférence ou de tout moyen permettant le respect du contradictoire et la représentation effective de ses membres.

Il est convoqué par le Président de la LFB au moins huit jours avant la date de sa réunion, sur un ordre du jour défini par le Président de la LFB. Toute question diverse peut être évoquée en séance. Les membres du CD ont voix délibérative.

Le Comité Directeur ne peut valablement délibérer que si la moitié au moins de ses membres à voix délibérative est présente. En cas de partage égal des voix, le président de la LFB a voix prépondérante.

## 3 Le Bureau

### 3.1 Composition du Bureau

Le Bureau de la LFB, animé par le Président de la LFB, se compose de 5 membres :

- Du Président de la LFB ;
- Du Vice-président représentant des clubs ;
- De la Directrice de la LFB ;
- Du Directeur Technique National ou son représentant ;
- D'un représentant des clubs de LFB, membres du Comité Directeur de la LFB, désigné annuellement par leurs pairs.

Peuvent assister au Bureau les personnes invitées par le Président de la LFB.

### 3.2 Attribution du Bureau

Le Bureau de la LFB est une instance de réflexion, qui a en charge d'étudier toute question relevant de l'activité de la LFB, sauf ce qui relève de la compétence exclusive de la Fédération et de ses instances, et d'effectuer toute proposition au Comité Directeur en la matière.

Le Bureau est également en charge de la préparation des séances du Comité Directeur.

Le Président de la LFB peut solliciter, dans les limites réglementaires, les diverses instances et commissions fédérales, ainsi que tout autre organe de la FFBB ; il préside les réunions de la LFB, de l'Assemblée Générale, du Comité Directeur et du Bureau ; il représente la LFB auprès des instances dirigeantes et des tiers ; il a en charge de présenter les propositions de modifications du cahier des charges de la LFB ou d'actions de développement au Bureau Fédéral et/ou Comité Directeur de la FFBB.

### 3.3 Réunion du Bureau

Il se réunit au minimum six fois par an et chaque fois qu'il est convoqué par le Président de la LFB sur son initiative. La présence physique de ses membres est imposée pour au moins deux de ces réunions. Les autres réunions peuvent se dérouler sous le format de visioconférence, permettant le respect du contradictoire et la représentation effective de ses membres

La présence de la moitié au moins des membres du Bureau est nécessaire pour la validité des délibérations. Les décisions sont prises à la majorité des voix des membres du Bureau. En cas de partage égal des voix, celle du Président de séance est prépondérante

## Chapitre II - La Commission du Haut Niveau des Clubs (CHNC)

### Article 1113 – Missions

Dans le cadre de l'organisation des championnats de Haut-Niveau, la FFBB institue une Commission Haut Niveau des Clubs (CHNC).

Cette Commission est chargée de formuler toute proposition visant à améliorer le fonctionnement des championnats de Haut-Niveau et de veiller et de contrôler le respect de ce règlement particulier par les clubs de Ligue Féminine de Basket (LFB), de Nationale Masculine 1 (NM1) et de Ligue Féminine 2 (LF2) ainsi que par leurs licenciés.

### Article 1114 – Composition

La Commission Haut-Niveau des Clubs est composée :

- Du Vice-Président en charge du Haut Niveau, qui préside cette commission ;
- Du Directeur de la Ligue Féminine de Basket ;
- Du Président de la COMED ou de son représentant ;
- Du DTN ou de son représentant ;
- De Quatre personnes qualifiées choisies en raison de leurs compétences dans la discipline du Basket de haut-niveau.

### Article 1115 – Compétences

Relèvent de la compétence de la Commission Haut Niveau des Clubs :

- La délivrance de l'autorisation à participer des joueurs et des entraîneurs de NM1, LFB et LF2 ;
- L'application du cahier des charges de NM1, de LFB et de LF2 et des obligations relatives à la vidéo et aux statistiques ;
- L'application de la Charte animation et de la Charte du supporter ;
- La délivrance de l'autorisation du remplacement de joueur blessé lors de sa participation en sélection nationale (cf. dispositions de l'art. 507.4 des Règlements Généraux) ;
- La labellisation des centres d'entraînements ;
- La validation des montants redistribués dans le cadre de la participation à la formation dans le secteur féminin

- L'application de la procédure de saisie dans l'observatoire haut-niveau.

## Chapitre II : Les groupements sportifs et licenciés relevant de la CHNC

### Article 1116 – Les groupements sportifs

#### 1. Structure juridique

Un club participant aux championnats de LFB, LF2 ou NM1 doit être une association ou une société sportive constituée dans le respect des dispositions des articles L. 122-1 et suivants du Code du sport.

Cette association ne peut être constituée sous forme d'une section « basket » d'une association Omnisports.

Dans les cas où l'association a constitué une société sportive ou une association sportive, pour la gestion du haut-niveau, les relations entre ces deux structures sont définies par une convention ratifiée par leurs Assemblées Générales respectives et qui doit être transmise à la FFBB.

Toute modification doit être aussitôt communiquée à la CHNC.

#### 2. Dirigeants

Les clubs s'engagent à communiquer à la CHNC les procès-verbaux d'organes décisionnaires actant de tout remplacement survenu dans la direction.

### Article 1117 – Les sportifs

#### 1. Le sportif professionnel

Le joueur professionnel met à disposition de son employeur, une association ou une société sportive dont l'activité économique principale est la pratique du basket-ball, contre rémunération, ses compétences dans le cadre de compétitions et des entraînements y préparant de façon régulière ou occasionnelle.

Tous les joueurs disposant d'un contrat de travail sont considérés comme des joueurs professionnels dont le contrat est soumis aux dispositions du Chapitre 12 de la Convention Collective Nationale du Sport et de la loi n° 2015-1541 du 27 novembre 2015 visant à protéger les sportifs de haut niveau et professionnels et à sécuriser leur situation juridique et sociale et ses décrets d'application ainsi qu'à toutes les dispositions applicables en droit du travail.

#### 2. Le sportif en formation

Le sportif en formation est un jeune basketteur se préparant à la carrière de joueur de basketball professionnel et signataire d'une convention de formation avec un groupement sportif disposant d'un centre de formation agréé ou labellisé.

Les modalités de cette formation sont fixées dans la convention de formation liant le club au joueur telle que prévue par les conventions-types de formation (secteurs masculin et féminin) pour la discipline du basket-ball. En contrepartie, le joueur s'oblige à se mettre au service du club à des conditions et pendant un temps convenu.

Si le bénéficiaire perçoit une rémunération en contrepartie de ses activités de joueur de basket, les conditions de cette rémunération seront précisées dans le contrat de travail y afférent, distinct de la convention et conclu avec le club. Ce contrat devra respecter les règlements fédéraux.

### 3. Le sportif amateur

Le sportif amateur pratique le basket-ball à des fins non professionnelles. Il n'a aucun lien de subordination avec le groupement sportif dont l'activité économique principale est la pratique du basket-ball.

Il ne perçoit aucune contrepartie financière ni avantage en nature en contrepartie de la pratique du basket-ball. Néanmoins, à titre dérogatoire, ces sportifs pourront percevoir des primes de match lors des manifestations officielles.

Chaque prime ne pourra excéder une somme correspondant à 70% du plafond journalier de la sécurité sociale en vigueur au 1<sup>er</sup> janvier de chaque année. Ils pourront être remboursés des frais occasionnés lors de leur concours à la réalisation de l'objet associatif.

#### Article 1118 – Les entraîneurs (Juillet 2017)

L'entraîneur encadre au moins une équipe engagée dans un championnat.

Pour toutes les obligations relatives aux entraîneurs, se référer au Statut du Technicien.

### Chapitre III : L'autorisation à participer (Juillet 2017)

#### Article 1119 – L'autorisation à participer des joueurs et entraîneurs

##### 1. Définition

L'autorisation à participer permet aux commissions fédérales compétentes de s'assurer que la personne qui souhaite évoluer dans les championnats de haut-niveau remplit les conditions nécessaires minimales afférentes à ces divisions.

##### 2. Conditions

Toute personne inscrite sur la feuille de marque doit être autorisée à participer. Cette autorisation est soumise au respect des conditions suivantes :

- Délivrance de la licence par la Commission de Qualification compétente ;
- Avis conforme favorable de la Commission de Contrôle de Gestion (CCG) ;
- Avis conforme favorable du médecin LFB pour les joueuses évoluant en LFB

Tout entraîneur et/ou joueur n'ayant pas rempli ces conditions ne pourra être autorisé à participer aux championnats de LFB, de LF2 et de NM1.

#### Article 1120 – Procédure d'autorisation à participer des joueurs

Toute demande d'autorisation à participer doit être adressée à la CHNC 48 heures avant la rencontre à laquelle il doit participer (72 heures si jour férié durant ce délai, ou avant le jeudi 20 heures pour les rencontres se déroulant le dimanche).

##### 1. Constitution du dossier

Le club doit transmettre les pièces constitutives du dossier :

- à la Commission Qualification compétente (Titre IV Règlements Généraux) ;
- à la Commission Contrôle de Gestion (Titre VII Règlements Généraux) ;

- au médecin LFB pour les joueuses évoluant en LFB (annexe 2).

## **2. Délivrance de l'autorisation**

Dès qualification du licencié par la Commission de Qualification compétente, la CCG procède à l'examen des documents nécessaires en vue de l'autorisation à participer, définis à l'article 721.2 des Règlements Généraux.

Sous réserve de la délivrance de la licence par la Commission de Qualifications compétente et des avis favorables émis par la Commission Contrôle de Gestion et le médecin LFB pour les joueuses évoluant en LFB, la CHNC délivre l'autorisation à participer du joueur.

La CHNC notifie l'autorisation à participer en précisant la date de début et la date de fin de cette autorisation.

La CHNC pourra refuser la délivrance de l'autorisation à participer si elle constate un obstacle réglementaire quant à la participation du joueur.  
Dans ce cas, le joueur ne pourra participer aux rencontres.

## **Article 1121 – Procédure d'autorisation à participer des entraîneurs et entraîneurs adjoints**

### **1. Constitution du dossier**

Le club doit transmettre les pièces constitutives du dossier :

- à la Commission Qualification compétente (Titre IV Règlements Généraux) ;
- à la Commission Contrôle de Gestion (Titre VII Règlements Généraux) ;

### **2. Délivrance de l'autorisation**

Sous réserve de la délivrance de la licence par la Commission de Qualifications compétente et de l'avis favorable émis par la Commission Contrôle de Gestion, la CHNC délivre l'autorisation à participer de l'entraîneur ou de l'entraîneur adjoint.

La CHNC notifie l'autorisation à participer en précisant la date de début et la date de fin de cette autorisation.

La CHNC pourra refuser la délivrance de l'autorisation à participer si elle constate un obstacle réglementaire quant à la participation de l'entraîneur ou de l'entraîneur adjoint.  
Dans ce cas, l'entraîneur ou l'entraîneur adjoint ne pourra participer aux rencontres.

### **3. Changement ou remplacement d'entraîneur Se référer au Statut du Technicien**

## **Article 1122 – Terme et prolongation de l'autorisation à participer**

### **1. Fin contrat**

La fin de la validité de l'autorisation à participer est fixée au terme du contrat de travail, et à défaut au 30 juin de la saison sportive en cours.

### **2. Prolongation de l'autorisation à participer au-delà du terme initial du contrat de travail**

Afin qu'un joueur puisse être autorisé à évoluer au-delà de la date initiale de son contrat, le club concerné devra initier une nouvelle procédure d'autorisation à participer.

Il devra notamment produire à la CCG un nouvel acte contractuel (avenant, nouveau contrat, etc.)

pour étude et afin que cette instance donne un avis favorable à cette prolongation.

### **Article 1123 – Retrait et suspension de l'autorisation à participer** (Juillet 2017)

#### **1. Suspensions temporaires et définitives**

L'autorisation à participer prendra automatiquement fin à la date fixée et renseignée par la CHNC au moment de la délivrance, sans nouvelle notification.

La CHNC se réserve la possibilité de suspendre avant son terme normal l'autorisation à participer si la CCG transmet un avis défavorable, pour au moins un des motifs prévus à l'article 721.4 des Règlements Généraux ou que tout autre obstacle réglementaire à la participation est découvert.

La CHNC notifiera alors la décision de suspension de l'autorisation à participer au club ou au licencié.

#### **2. Disparition de l'autorisation à participer**

La CHNC pourra prononcer l'abrogation de l'autorisation à participer d'un joueur, d'une joueuse, d'un entraîneur ou d'un entraîneur adjoint si elle constate que cette autorisation a été délivrée suite à une erreur administrative.

Dans ce cas, l'autorisation est abrogée et dès sa notification, le licencié ne pourra plus prendre part à aux rencontres.

#### **3. Cas des joueurs inaptés**

Si un joueur ou un entraîneur est en arrêt de travail et/ou déclaré inapte à la pratique du basket-ball, et qu'elle qu'en soit la cause, la suspension de son autorisation à participer prend automatiquement effet à la date de l'arrêt de travail ou de l'inaptitude, et se termine au terme de cet arrêt de travail et/ou de cette inaptitude.

### **Chapitre IV : Statistiques / TV / Internet / Médias / Tenues vestimentaires** (Juillet 2017)

Les clubs évoluant dans les championnats de LFB, LF2 et NM1 doivent respecter les dispositions spécifiques relatives aux statistiques, à la TV, à Internet, aux médias et aux tenues vestimentaires.

### **Article 1124 – Statistiques / TV / Internet / Média** (Juillet 2017)

#### **1. Obligations générales**

##### 1.1 Statistiques

Le club recevant doit :

- assurer la transmission en live des statistiques ;
- communiquer les résultats par Internet dans les 5 minutes qui suivent la fin de la rencontre. Les codes de saisie nécessaires sont communiqués en début de saison par la Commission Sportive Fédérale ;
- transmettre les statistiques selon les modalités du cahier des charges « statistiques » transmis avant le début de saison aux clubs et aux statisticiens ;

Toute association ou société sportive ne respectant pas cette échéance se verra appliquer la pénalité financière définie en annexe 1.

Obligations relatives aux statistiques :



Les clubs de Haut-Niveau devront désigner au moins un statisticien. Ce dernier devra être titulaire d'une licence FFBB et être installé à la table de marque lors de la rencontre.

Les clubs engagés dans les divisions de Haut-Niveau devront respecter les obligations suivantes, dont le non-respect sera sanctionné par des pénalités financières (cf. annexe 1) :

- La personne responsable des statistiques devra assister à la réunion de début de saison organisée par la FFBB en début saison ;
- L'envoi des statistiques après le match devra se faire dans un délai de 30 minutes ;
- Si les statistiques n'ont pas été prises, le club dispose de 48h pour reprendre les statistiques à la vidéo ;
- Le statisticien devra être connecté en live sur le logiciel de statistiques 30 minutes avant le match afin d'être opérationnel au coup d'envoi ;

## 1.2 TV - Vidéos

Les clubs engagés dans les championnats du Haut-Niveau Fédéral doivent respecter les dispositions et obligations applicables à leur division en matière de vidéo et diffusion TV prévues à l'annexe 1 du présent règlement.

Toute association ou société sportive ne respectant pas cette échéance se verra appliquer la pénalité financière définie en annexe 1.

## 2. Obligations spécifiques aux clubs évoluant en LFB

### 2.1 Internet

Les clubs engagés en LFB doivent respecter les obligations relatives à internet prévues par le Guide Communication Marketing et ses annexes et à l'annexe 1 du présent règlement.

Toute association ou société sportive ne respectant pas cette échéance se verra appliquer la pénalité financière définie en annexe 1.

### 2.2 Médias

Les clubs engagés en LFB doivent respecter les obligations relatives aux médias prévues par le Guide Communication Marketing et ses annexes et à l'annexe 1 du présent règlement.

Toute association ou société sportive ne respectant pas cette échéance se verra appliquer la pénalité financière définie en annexe 1.

### 2.3 Charte graphique et publicité

Les clubs engagés en LFB doivent respecter les dispositions et obligations relatives à la Charte Graphique et la publicité prévues par le Guide Communication Marketing et ses annexes et à l'annexe 1 du présent règlement.

Toute association ou société sportive ne respectant pas cette échéance se verra appliquer la pénalité financière définie en annexe 1.

## 3. Déroulement jour de match NM1 (Avril 2020)

### Le club recevant :

- **A l'obligation de mettre à disposition un créneau de shooting de 1h30 à l'équipe adverse le jour de match dans la salle de match.  
Ce créneau devra avoir lieu entre 10h et 14h30 maximum. Les clubs ont la possibilité de se mettre d'accord sur un créneau hors de cette plage horaire.**
- **Devra mettre à disposition 10 ballons taille 7 (en fonction du partenaire – les ballons doivent impérativement être ceux reçus en début de saison par la FFBB) pour ce créneau de shooting.**
- **Est dans l'obligation de jouer avec des ballons taille 7 (en fonction du partenaire – les ballons doivent impérativement être ceux reçus en début de saison par la FFBB) devra mettre à disposition des bouteilles d'eau minérale à l'équipe adverse pour ce créneau de shooting.**

- Devra mettre à disposition 2 invitations pour chaque joueur et entraîneur de l'équipe adverse.
- Devra mettre à disposition 2 invitations pour chaque arbitre et officiel de la table de marque.

**Pour les salariés et dirigeants du club adverse, 10 invitations supplémentaires pourront être mise à disposition.**

## **Article 1125 – Tenues vestimentaires (Juillet 2017)**

### **1. Obligations générales**

L'équipe jouant à domicile joue obligatoirement avec un uniforme clair. En plus du numéro, le nom du joueur figure obligatoirement à l'arrière du maillot.

A la présentation des équipes au début de la rencontre, tous les joueurs d'une même équipe doivent être habillés de la même façon (avec ou sans sur-maillot).

Les personnes situées sur le banc de chaque équipe, à l'exception des joueurs en tenue sportive, doivent obligatoirement être habillées de manière correcte. En particulier, l'entraîneur et les assistants masculins portent la cravate et une tenue homogène.

### **2. Obligations spécifiques aux clubs évoluant en LFB**

Les clubs et joueuses évoluant au sein du championnat de LFB doivent respecter les dispositions du Guide Communication Marketing et ses annexes.

Toute association, société sportive ou joueuse ne respectant pas ces prescriptions se verra appliquer les pénalités financières définies en annexe 1.

## **Chapitre V : Chartes de l'animation et du supporter**

### **Article 1126 – Droits et devoirs du speaker**

Le speaker est un licencié connu et reconnu. Son comportement doit être exemplaire.

Respectueux de l'éthique sportive, il anime avant, pendant et après le match dans un esprit de fête et de convivialité.

Il s'interdit tout propos ou intervention sonore à caractère polémique envers tous les acteurs de l'animation de la rencontre : Joueur, Entraîneur, Dirigeant, Arbitre, Officiel, ou Spectateur.

Il ne doit en aucun cas se comporter comme un « salarié » de l'équipe pour laquelle il est engagé. Il travaille en harmonie avec les Responsables de la sécurité et les Officiels.

Il est le garant de l'identité sonore et visuelle du match, ainsi que du bon déroulement des animations.

### **Article 1127 – Directives et conseils aux speakers**

Ses fonctions sont importantes et variées, elles remplissent plusieurs missions essentielles :

- Informer ;
- Faire participer « positivement » le public à un moment de fête et de convivialité et tenter de le fidéliser au maximum ;
- Communiquer (sponsoring, publicité, partenariat) ;

- Mettre en valeur la LFB et tous les acteurs du Basket professionnel (Joueurs, Entraîneurs, Arbitres, Officiels) ;
- Mettre en valeur le contenu d'animation du match.

### **Article 1128 – L'action du speaker**

Toujours dans un état d'esprit positif et dynamique, le speaker intervient pour remplir ses différentes missions dans le respect des points développés par la Charte animation.

S'il dispose de la liberté de prendre de nombreuses initiatives, il s'oblige à suivre les éventuelles indications ou remarques faites par le commissaire de la rencontre qui veillera à ce que les interventions soient empreintes de « Fair-play », de respect et de bonne humeur.

Enfin, il doit veiller à ce qu'un seul et unique micro soit utilisé pour s'adresser aux spectateurs.

### **Chapitre VI : Charte du supporter**

Cette charte a été mise en place dans le but d'assurer la promotion du basket à travers les valeurs fondatrices du sport que sont LE RESPECT et LE FAIRPLAY.

La charte du supporter a pour objet de rappeler à chaque supporter l'importance de ces valeurs de RESPECT et de FAIRPLAY qui doivent prédominer dans les championnats organisés par la FFBB et dans les salles, tout en précisant également la réglementation en matière d'animation des salles.

#### **RESPECT ET FAIRPLAY**

Les supporters s'engagent à respecter l'ensemble des acteurs d'une rencontre de basket professionnelle :

- Le public dans son ensemble et les supporters de l'équipe adverse
- L'ensemble des officiels de la rencontre qu'ils soient arbitres, officiels de table de marque, commissaire FFBB
- Les joueurs et les entraîneurs des deux équipes
- Les dirigeants et représentants des instances, ainsi que des clubs sportifs
- Le personnel des clubs et de l'exploitant de la salle

Les supporters s'engagent par ailleurs à respecter les installations et à ne porter aucune dégradation dans les salles qui les accueillent.

#### **AMBIANCE ET ANIMATION DES SALLES**

Afin d'encourager leurs équipes et de dynamiser les salles, les clubs de supporters ont la possibilité (si le règlement intérieur de la salle le permet) d'utiliser les éléments suivants :

- Instruments de musique dit «classique»
- Tambours
- Mini-Cornes en plastique
- Taps-Taps en plastique
- Un mégaphone par groupe
- Les drapeaux ignifugés avec hampe en PVC
- Les maillots géants
- Tifos

Il est rappelé que l'utilisation de ces éléments doit uniquement être réservée à ANIMER POSITIVEMENT la salle.

Certains éléments listés ci-dessous sont interdits par la LFB dans les salles :

- Les engins pyrotechniques
- Tout système d'amplification sonore (électrique et pneumatique en particulier)
- Les cornes de brumes et vuvuzelas
- Les klaxons à vent et à air comprimé
- Tout objet pouvant servir d'arme par destination

### **Chapitre III : La labellisation des centres de formation et d'entraînement (Avril 2017)**

#### **Préambule**

La formation sportive des joueuses de basket-ball s'appréhende comme un continuum de formation passant par les structures de formation des clubs d'une part, les pôles Espoirs et les pôles France d'autre part, avec pour finalité l'intégration des joueuses dans les clubs professionnels de basket-ball et la compétitivité des équipes de France par la sélection des meilleures joueuses professionnelles.

Les centres de formation des associations ou sociétés sportives de LFB ainsi que les centres d'entraînement des associations ou sociétés sportives de LF2 participent au Projet de Performance Fédéral (PPF) pour les joueuses de basket-ball.

A l'instar des centres de formation des clubs professionnels agréés par le Ministère des sports, les centres d'entraînement labellisés par la FFBB prolongent la formation sportive après les pôles espoirs.

Les associations ou sociétés sportives de LFB et de LF2 doivent respecter les cahiers des charges décrits dans les règlements sportifs respectifs ; elles peuvent également déposer un dossier de demande de labellisation auprès de la FFBB.

La labellisation est accordée dans les conditions définies ci-après et pour une durée d'une année.

Un système de participation financière des clubs à la formation et de redistribution de celle-ci par un système de péréquation a été mis en place et décrit ci-après.

Ce continuum de formation sera suivi et évalué grâce au module Haut niveau de FBI.

#### **Article 1 - Définition et rôle**

La CHNC est chargée de l'appréciation, et de la notation des centres de formation de Ligue Féminine de Basket et des centres d'entraînement de Ligue Féminine 2.

Elle est chargée :

- Du traitement des demandes de labellisation d'entraînement et de leur notation ;
- De l'attribution de bonus en faveur des associations ou sociétés sportives concernées ;
- De l'attribution des montants redistribués aux associations ou sociétés sportives de LFB ou LF2 dans le cadre du système de la péréquation.

#### **Article 2 - Répartition des rôles**

La procédure d'évaluation des centres de formation et d'entraînement relève du Pôle Haut Niveau. La labellisation d'entraînement relève de la CHNC.

#### **Article 3 - Moyens d'actions**

Toutes les associations ou sociétés sportives sollicitées auront l'obligation de communiquer à l'organe d'évaluation tous les éléments demandés dans les délais fixés par l'application FBI Haut-Niveau.

La commission pourra demander des compléments d'informations.

## **PROCEDURE DE LABELLISATION DES CENTRES DE FORMATION ET DES CENTRES D'ENTRAINEMENT**

### **Article 4 – Procédure de labellisation**

Le dossier de demande de labellisation est constitué par l'association ou société sportive de LFB ou LF2.

Il contient :

- L'effectif nominatif du centre d'entraînement : celui de l'équipe engagée en championnat national et celui engagé en championnat Elite U18.
- Les noms et prénoms complets ainsi que les diplômes d'entraîneurs responsables des collectifs suscités.
- Une présentation détaillée de la structure de formation accompagnée de ses objectifs ;

Le dossier de demande de labellisation est à retourner au plus tard le 15 septembre à la FFBB. Seuls les dossiers complets seront étudiés.

### **Article 5 – Labellisation des centres de formation et d'entraînement**

Sous réserve de la réception du dossier complet et de sa conformité avec le cahier des charges des centres d'entraînement, la CHNC organise une visite d'évaluation des centres d'entraînement dont la labellisation est demandée.

Le cadre technique chargé de cette visite établira un rapport qu'il transmettra à la commission. Elles sont réalisées à partir du 15 septembre et jusqu'au mois d'avril de la saison en cours.

La CHNC décide de la labellisation des centres de formation et des centres d'entraînement en fonction :

Pour les clubs LFB :

- De l'agrément.

Pour les clubs LF2 :

- Du dossier de demande de labellisation du Centre d'Entraînement sur l'application FBI Haut-Niveau ;
- Du rapport de la visite du centre d'entraînement ;
- Du respect du cahier des charges.

### **Article 6 – Bonus et modalités d'attribution**

#### **1. Bonus des centres de formation**

Les bonus prennent la forme :

- D'une priorité en cas de repêchage en LFB, sur décision du Bureau Fédéral ;

- D'une indemnité financière venant participer au fonctionnement du centre de formation ; son montant est calculé selon la péréquation prévue aux règlements généraux, après décision de la CHNC;
- D'une recommandation écrite du DTN, pour le recrutement des jeunes joueuses à leur sortie du Centre Fédéral du Basket Ball, ou des Pôles espoirs ;
- De la protection de la joueuse ayant signé une convention de formation.

Un centre de formation non agréé ou en cours d'agrément ne sera pas noté et ne pourra bénéficier des bonus prévus pour les centres de formation agréés.

## **2. Bonus des centres d'entraînement**

Les bonus prennent la forme :

- D'une priorité de repêchage en LF2, sur décision du Bureau Fédéral ;
- D'une indemnité financière venant participer au fonctionnement du centre d'entraînement ; son montant est calculé selon la péréquation prévue aux règlements généraux de la FFBB, après décision de la CHNC ;
- D'une priorité pour le recrutement de jeunes joueuses issues de Pôles espoirs.

## **3. Modalités d'attribution**

Les bonus sont attribués par la CHNC à l'exception de la priorité de repêchage. Dans ce dernier cas, la décision relève de la compétence du Bureau Fédéral.

# **Chapitre VIII – Participation Financière & Péréquation**

## **Article 1 – Participation financière à la formation**

Chaque équipe d'une association sportive ou société sportive qui évolue au sein des divisions seniors féminines Fédérales (LFB, LF2, NF1, NF2, NF3) versera, au même moment qu'elle verse la 1<sup>ère</sup> échéance des droits d'engagement dans le championnat, une participation financière à la formation.

Une association sportive ou société sportive qui dispose de deux équipes en Championnat Fédéral paiera la participation au titre des deux équipes, quel que soit le cas de figure.

Le montant exact de cette participation financière (voir chapitre « Dispositions Financières ») est évalué forfaitairement en fonction du niveau de championnat dans lequel évoluent :

- L'équipe 1<sup>ère</sup> de l'association ou société sportive
- L'équipe ESPOIR LFB d'une association ou société sportive
- L'équipe réserve d'une association ou société sportive

Le produit total de cette participation financière de l'ensemble des clubs correspondra à la somme totale brute collectée. La FFBB prélèvera 10% de cette somme qui sera directement consacrée au développement et à la mise à jour des outils de suivi de la formation Module Haut Niveau de FBI, ainsi qu'au fonctionnement de la CHNC et à l'évaluation des politiques de formation.

Les 90%, additionnés au total des pénalités financières prononcées à l'encontre des associations ou sociétés sportives de LFB ne présentant pas de centre de formation agréé, correspondront à la somme totale nette collectée qui sera entièrement reversée aux clubs répondant aux critères de la redistribution.

## **Article 2 – Détermination du calcul de points de chaque structure.**

Chaque centre de formation agréé et chaque centre d'entraînement labélisé se voit attribuer un nombre de points selon quatre critères :

1. Le classement de l'équipe espoirs :
  - Deuxième phase du championnat de LF2 pour les centres de formation agréés de LFB ;
  - Classement dans le ranking national de fin de saison pour les équipes de centres d'entraînement labélisés.
2. Le classement de l'équipe U18.
3. Le nombre de contrats professionnels signés à l'issue de la saison considérée par une joueuse ayant été formée (convention de formation) au moins deux saisons par le centre de formation ou le centre d'entraînement.
4. Le nombre de joueuses sélectionnées à l'issue de la saison considérée en équipes nationales jeunes (U16- U20).
  - Les différents critères sont pondérés pour pouvoir apporter le même nombre de point.
  - La signature de chaque contrat professionnel apporte un nombre de points équivalent à la première place du critère classement en championnat.
  - Chaque sélection d'une joueuse en équipe nationales jeunes apporte un nombre de points équivalent à la première place du critère classement en championnat.

Un coefficient est attribué à chaque critère.

- Classement espoirs LFB : 1
- Classement espoirs LF2 : 0.5
- Classement U18 : 1
- Contrat pro : 2
- Sélection nationale : 1

La somme collectée au titre de la participation financière est redistribuée en fonction du nombre de points obtenu par le club dans l'année considérée.

L'intégralité des sommes collectées dans le cadre de la participation des associations sportives ou sociétés sportives du secteur féminin à la formation sera consacrée aux actions en faveur de la formation, dont 90% sera reversé, à l'issue de la saison sportive aux associations ou sociétés sportives de LFB et de LF2 qui auront vu leur effort de formation reconnu.

Afin de déterminer le plus justement les sommes à reverser, le cas échéant, aux clubs formateurs de LFB et LF2, il a été déterminé une formule de calcul prenant en compte des critères objectifs de résultats.

Dans l'hypothèse où la joueuse a été formée par plusieurs centres de formation ou d'entraînement d'associations ou sociétés sportives, seule la dernière par laquelle la joueuse a été formée peut bénéficier de la redistribution.

Par principe, dans le cas où une joueuse a joué dans une association ou société sportive avec une licence A.S. ou T l'année précédant la fin de sa formation, seule l'association ou société sportive « principale » pourra bénéficier de la redistribution.

### Article 3 – Redistribution

Pour déterminer la somme à redistribuer à chaque association ou société sportive de LFB ou LF2, il convient de diviser la somme totale nette collectée par le nombre total de point obtenu par l'ensemble des structures d'entraînement, multipliée par le nombre de point de la structure.

En fonction des éléments définis ci-dessus, la CHNC valide, courant novembre de la saison N+1, les montants qui sont redistribués à chaque association ou société sportive sous réserve que celles-ci soient en règle avec la FFBB.

## **Chapitre IX – Observatoire du Pôle Haut Niveau Secteur Masculin & Féminin**

Ce texte a pour objet la définition des observatoires mis en place par le Pôle Haut Niveau. Il précise également les obligations des associations ou sociétés sportives quant à la saisie des informations nécessaires à la mise à jour de la base de données via la plateforme.

### **«FBI Haut Niveau»**

#### **Article 1 – Généralités**

« FBI Haut Niveau » est le système d'information de la FFBB dédié au suivi du Parcours d'Excellence Sportive des joueuses et joueurs, et à l'évaluation de l'ensemble du système de formation de haut- niveau.

Les associations et sociétés sportives concernées doivent saisir chaque saison les informations nécessaires à la mise à jour de la base de données de « FBI Haut Niveau ».

Ces informations concernent à la fois les joueuses, les joueurs et les structures de formation les accueillant.

#### **Article 2 – Structures de formation concernées**

« FBI Haut Niveau » concerne tous les centres d'entraînement de LF2, et tous les centres de formation agréés de LFB, LNB et NM1.

Les informations à saisir concernant ces structures sont :

- Les coordonnées : Adresse postal, courriel, numéro de téléphone ;
- L'effectif ;
- Le personnel d'encadrement technique : nom, prénom, fonction, diplôme d'entraîneur, type de contrat (CDI/CDD), durée du contrat (si CDD) ;
- Le personnel d'encadrement administratif : nom, prénom, fonction ;
- Le budget réalisé pour la saison précédente ;
- Le budget prévisionnel de la saison en cours.

#### **Article 3 – Joueuses et joueurs concernés**

« FBI Haut Niveau » concerne tous les joueurs et joueuses inscrits au sein d'une structure de formation.

Les informations à saisir concernant ces joueurs et joueuses sont :

- Données anthropométriques : tailles, poids, main forte, poste de jeu ;
- Parcours sportif : type de contrat, date de début et date de fin du contrat, agent sportif, rémunération annuelle brute ;
- Parcours extra sportif (le cas échéant) : Formation scolaire ou universitaire (formation suivie, dernier diplôme obtenu) ou emploi (type d'emploi, date de début et date de fin).
- Statistiques (uniquement pour les joueuses évoluant en championnat Espoirs LFB) : saisie statistiques annuelles cumulées à l'issue de la phase régulière du championnat auquel elles auront participé.



**Article 4 – Délai de saisie**

La saisie des informations concernant les structures de formation, les joueurs et les joueuses devra intervenir au plus tard le 15 octobre.

La saisie des statistiques cumulées annuelles pour les joueuses évoluant en championnat Espoirs LFB devra intervenir au plus tard dans les 15 jours suivants la fin de la phase régulière du championnat auquel elles auront participé. Cette disposition implique pour les clubs de LFB d'assurer le suivi des statistiques individuelles des joueuses composant leur effectif « Espoirs » tout au long de la phase régulière.

**Article 5 – Accès à FBI Haut Niveau**

« FBI Haut Niveau » doit permettre de faciliter le recrutement des joueuses en fin de formation. Les informations y figurant seront donc en partie accessibles à l'ensemble des associations ou sociétés sportives évoluant au sein d'un championnat de France Féminin.

**Article 6 – Non-respect de la procédure**

L'étude et le traitement des dossiers relatifs au non-respect de la procédure de saisie dans l'observatoire relèvent de la compétence de la CHNC.

Elle prononcera les avis et mesures suivants :

- Pour les Centres de Formation : avis défavorable concernant la demande ou le renouvellement de l'agrément
- Pour les Centres d'Entraînement : avis défavorable concernant la demande ou le renouvellement de la labellisation
- Pour les Pôles Espoirs : suppression du remboursement des frais engagés par les Ligues Régionales pour la réalisation des examens du SMR.

The logo for FFBB (Fédération Française de Basketball) is displayed in a large, light blue, semi-transparent font. It consists of the letters 'FFBB' in a bold, sans-serif typeface. The logo is centered on the page and partially overlaps with the text of Article 6.

# ANNEXE 1 : PENALITES FINANCIERES (AVRIL 2020)

## 1.1 OBLIGATIONS RELATIVES AUX STATISTIQUES :

- Non présence lors de la réunion de début de saison organisée par la FFBB : **500 €**
- Envoi des statistiques au-delà du délai de 30 minutes : **150 €**
- En l'absence de prise de statistiques, non-reprise des statistiques via la vidéo dans un délai de 48 h : **500 €**
- Non connexion en live sur le logiciel statistiques 30 minutes au moins avant le début de la rencontre : **150 €**

## 1.2 DEPOT DES VIDEOS DES RENCONTRES SUR LA PLATEFORME DEDIEE

	LFB / NM1	LF2
Pénalité financière pour non-respect des standards de qualité minimum de la vidéo (audio, format et résolution, etc...)	<b>150 €</b>	<b>75 €</b>
Non-respect de la présence du fichier vidéo dans les 36h suivant la rencontre	<b>300 €</b>	<b>150 €</b>
Absence du fichier vidéo à partir de 48h après la rencontre	<b>750 €</b>	<b>500 €</b>

## 1.3 CHARTE GRAPHIQUE LFB

- Absence du sigle LFB sur les documents imprimés : **250 €**
- Absence du sigle LFB sur le parquet et les plexis : **250 €**
- Absence du sigle LFB sur les panneaux d'interview : **250 €**
- Absence du sigle LFB sur le site internet : **250 €**
- Absence du sigle LFB sur la billetterie : **100 €**
- Absence du sigle LFB sur les programmes de matchs : **100 €**

## 1.4 CHARTE PUBLICITÉ LFB

- Non-respect de la mise à disposition d'invitation VIP ou grand public pour un partenaire : **500 €**
- Non-respect du temps de passage de la visibilité partenaire sur les LED : **500 €**
- Non-respect de la distribution du programme de match officiel : **100 €**
- Non-respect de la charte graphique et délai d'envoi/validation des BAT : **250 €**

## 1.5 CHARTE TENUES DE MATCH LFB

- Non-présence du logo LFB : **500 €**
- Non-respect de la charte graphique et délai d'envoi/validation des BAT : **250 €**
- Non-respect des dispositions sur les ports des shorts : **250 €**
- Tous accessoires de couleurs différentes que les tenues de match : **250 €**
- Tous accessoires non autorisés : **250 €**
- Chaussettes non autorisées : **100 €**

### 1.6 NON DEROULEMENT CONFORME DES RENCONTRES DE NM1

- Non-respect des règles du créneau de shooting imposé : **250 €**
- Non-respect du type de ballon utilisé pour le match : **300 €**
- Non-respect de la politique d'invitation pour le club adverse : **200 €**
- Non-respect de la politique d'invitation pour les officiels : **200 €**

L'ensemble de ses pénalités financières sera appliqué pour chaque infraction constatée et par rencontre.



# ANNEXES AUX REGLEMENTS GENERAUX

## ANNEXE 1

### CATÉGORIES ET CHAMPIONNATS MASCULINS ET FEMININS pour la saison 2020-2021

AGES	APPELLATIONS DES CHAMPIONNATS		2019-2020		2020-2021	
			CATEGORIES	ANNEE DE NAISSANCE	CATEGORIES	ANNEE DE NAISSANCE
20 ans et plus	SENIORS		SENIORS	1999 et avant	SENIORS	2000 et avant
19 ans	U20		U20	2000	U20	2001
18 ans			U19	2001	U19	2002
17 ans	U20	U18*	U18	2002	U18	2003
16 ans	U17	U18*	U17	2003	U17	2004
15 ans		U18*	U16	2004	U16	2005
14 ans	U15		U15	2005	U15	2006
13 ans			U14	2006	U14	2007
12 ans	U13		U13	2007	U13	2008
11 ans			U12	2008	U12	2009
10 ans	U11		U11	2009	U11	2010
9 ans			U10	2010	U10	2011
8 ans	U9		U9	2011	U9	2012
7 ans			U8	2012	U8	2013
6 ans	U7		U7	2013	U7	2014

#### ATTENTION

\* Seuls les championnats Nationale Masculine U18 **Elite**, Nationale Féminine U18 **Elite** et U18 Féminine sont sur 3 années.

Les licenciés des catégories U19 et U20 peuvent participer aux compétitions séniors.

ANNEXE 2

CATÉGORIES D'AGE COMMUNES AUX LICENCIÉS MASCULINS ET FEMININS

Les âges s'apprécient au 1er janvier de la saison en cours **C'est-à-dire au 1<sup>er</sup> janvier 2021**

CATÉGORIE	AGE	ANNÉE DE NAISSANCE
SENIOR	21 ans	1999 et avant
U21	20 ans	2000
U20	19 ans	2001
U19	18 ans	2002
U18	17 ans	2003
U17	16 ans	2004
U16	15 ans	2005
U15	14 ans	2006
U14	13 ans	2007
U13	12 ans	2008
U12	11 ans	2009
U11	10 ans	2010
U10	9 ans	2011
U9	8 ans	2012
U8	7 ans	2013
U7	6 ans	2014
U6	5 ans	2015
U5	4 ans	2016
U4	3 ans	2017
U3	2 ans	2018
U2	1 an	2019
U1	-1 an	2020

**ANNEXE 3**

**TAILLE DES BALLONS  
HAUTEURS DES PANIERS  
DURÉE CONSEILLÉE DES RENCONTRES**

CATÉGORIE	Taille des Ballons		Hauteur des Paniers (en mètres)	Durée conseillée des rencontres (en minutes)
	Masculins	Féminines		
U9	T 5 ou T3		Adaptable	De 4x6 à 4x8
U11	T5 ou T3		2,60	De 4x6 à 4x10
U13	T5		2,60	De 4x7 à 4x10 ou 2x16
U13	T5 (1)	T5 (1)	3,05	
U15	T7	T6	3,05	4x10, 2x16 ou 2x20 (2)
U20	T7	T6	3,05	4x10 ou 2x20 (3)
SENIORS	T7	T6	3,05	4x10 ou 2x20 (3)

- (1) T6 pour les tournois inter-Comités Départementaux (M & F)
- (2) 4x10 pour les championnats de France U15 (M & F)
- (3) 4x10 pour les championnats de France Séniors et Espoirs (M & F)

**ANNEXE 4**

**ELEMENTS DEMANDES DE LICENCES**

Toute personne physique sollicitant une licence devra fournir à l'organisme compétent les pièces et/ou éléments suivants :

Dans le cadre d'une demande éligible au processus dématérialisé :

	<b>Création</b>	<b>Renouvellement</b>	<b>Mutation</b>
<b>Choix des fonctions et de la pratique</b>	<b>X</b>	<b>X</b>	<b>X</b>
<b>Photographie d'identité</b>	<b>X<sup>(4)</sup></b>	<b>X<sup>(4)</sup></b>	<b>X<sup>(4)</sup></b>
<b>Pièce d'identité</b>	<b>X</b>	<b>X</b>	<b>X</b>
<b>Certificat médical</b>	<b>X<sup>(4)</sup></b>	<b>X<sup>(4)</sup></b>	<b>X<sup>(4)</sup></b>
<b>Surclassement</b>	<b>X<sup>(1)</sup></b>	<b>X<sup>(1)</sup></b>	<b>X<sup>(1)</sup></b>
<b>Questionnaire de santé</b>		<b>X</b>	<b>X</b>
<b>Charte d'engagement CF/PN</b>	<b>X<sup>(2)</sup></b>	<b>X<sup>(2)</sup></b>	<b>X<sup>(2)</sup></b>
<b>Justificatif de domicile</b>			<b>X<sup>(3)</sup></b>
<b>Justificatif de la mutation</b>			<b>X<sup>(3)</sup></b>
<b>Assurances et consentement</b>	<b>X</b>	<b>X</b>	<b>X</b>

(1) pour les licenciés assujettis

(2) pour les joueurs évoluant en championnat de France ou Pré-nationale ;

(3) pour les mutations à caractère exceptionnel.

(4) Facultative pour les dirigeants et les adhérents n'exerçant pas de fonctions, renouvelant leur licence.  
Certificat médical pas nécessaire pour les renouvellements, également pour une création.

Dans le cadre d'une demande non éligible au processus dématérialisé :

	Création	Renouvellement	Mutation	Extension T	ASP	AST
Formulaire de demande de licence	X	X	X	X	X	X
Formulaire de demande de mutation + Récépissé d'envoi			X			
Formulaire de demande d'extension T				X		
Formulaire de demande d'Autorisation Secondaire Performance (ASP)					X	
Formulaire de demande d'Autorisation Secondaire Territoire (AST)						X
Formulaire demande de licence joueur précédemment licencié à l'étranger	X <sup>(2)</sup>					
Certificat médical	X	X	X	X		
Signature du questionnaire de santé						
Photographie d'identité	X	X	X			
Justificatif de nationalité ( <b>pièce d'identité</b> )	X	X	X			
Titre de séjour	X <sup>(3)</sup>	X <sup>(3)</sup>	X <sup>(3)</sup>			
Lettre de sortie Fédération quittée	X <sup>(2)</sup>					
Prise en charge scolaire ou universitaire du club recevant			X <sup>(4)</sup>			
Prise en charge voyage retour dans sa famille du club recevant			X <sup>(4)</sup>			
Avis favorable de l'association sportive d'origine			X <sup>(4)</sup>			
Licence de la saison en cours			X <sup>(5)</sup>			
Convention de formation (LNB/LFB) ou convention d'entraînement (LF2) avec club					X	
Convention de coopération liant le Club Principal, le Club d'accueil et le joueur					X	
Projet sportif du joueur				<b>X</b>	X	

<b>Avis Favorable de la Direction Technique Nationale</b>					X	
Droits financiers complémentaires	X(1)	X(1)	X(1)	X(1)	X(1)	X(1)

- (1) ~~pour les catégories y étant assujetties (voir dispositions financières).~~
- (2) pour les joueurs ayant obtenu leur dernière licence à l'étranger.
- (3) pour les personnes majeures non ressortissantes des pays de l'EEE.
- (4) pour les joueurs mineurs allant d'un club des DOM TOM vers un club de métropole
- (5) pour les mutations à caractère exceptionnel lorsqu'il existe déjà une licence pour la saison en cours



ANNEXE 5

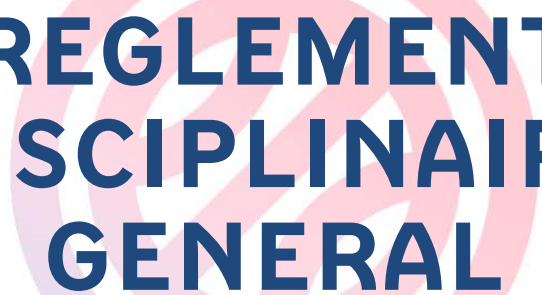
LISTE DES FEDERATIONS NATIONALES AFFILIEES A LA FIBA EUROPE

Membres FIBA Europe			Membres FIBA Europe		
	EEE	Hors EEE		EEE	Hors EEE
Albanie		X	Kosovo		X
Allemagne	X		Lettonie	X	
Andorre	X		Liechtenstein		X
Arménie		X	Lituanie	X	
Autriche	X		Luxembourg	X	
Azerbaïdjan		X	Macédoine		X
Belgique	X		Malte	X	
Biélorussie		X	Moldavie		X
Bosnie-Herzégovine		X	Monaco		X
Bulgarie	X		Monténégro		X
Chypre	X		Norvège	X	
Croatie	X		Pays-Bas	X	
Danemark	X		Pologne	X	
Espagne	X		Portugal	X	
Estonie	X		République	X	
Finlande	X		Roumanie	X	
France	X		<b>Royaume-Uni</b>	X	
Géorgie		X	Russie		X
Gibraltar		X	San Marin		X
Grèce	X		Serbie		X
Hongrie	X		Slovaquie	X	
Irlande	X		Slovénie	X	
Islande	X		Suède	X	
Israël		X	Suisse	X	
Italie	X		Turquie		X
			Ukraine		X

ANNEXE 6

LISTE DES PAYS AYANT UN ACCORD PARTICULIER AVEC L'UNION EUROPEENNE

Liste des Pays signataires des Accords Cotonou		
Afrique du Sud	Ile Maurice	Sao Tome et Principe
Angola	Iles Marshall	Sénégal
Antigua et Barbuda	Iles Salomon	Seychelles
Bahamas	Iles Cook	Sierra Leone
Barbade	Jamaïque	Soudan
Belize	Kenya	Saint Christophe et Nevis
Benin	Kiribati	Saint Vincent et les Grenadines
Botswana	Lesotho	Suriname
Burkina Faso	Liberia	Swaziland
Burundi	Madagascar	Tanzanie
Cameroun	Malawi	Tchad
Cap Vert	Mali	Timor-Oriental
Comores	Mauritanie	Togo
<b>Cuba</b>	Micronésie (Etats Fédérés)	Tonga
Côte d'Ivoire	Mozambique	Trinité et Tobago
Djibouti	Namibie	Tuvalu
Dominique	Nauru	Vanuatu
Erythrée	Niger	Zambie
Ethiopie	Nigeria	Zimbabwe
Fidji	Ouganda	
Gabon	Palau	
Gambie	Papouasie- Nouvelle Guinée	
Ghana	République Centrafricaine	
Grenade	République Dém. Congo	
Guinée	République Dominicaine	
Guinée Bissau	Rwanda	
Guyana	Sainte Lucie	
Haïti	Samoa Occidentales	
Liste complémentaire des états ayant signé des accords d'association ou de coopération avec l'Union Européenne		
Algérie	Maroc	Tunisie
Kazakhstan	Kirghizstan	Ouzbékistan
Liechtenstein		



**REGLEMENT  
DISCIPLINAIRE  
GENERAL**

**FFBB**

## Article 1<sup>er</sup>

Le présent règlement est établi en application des articles L. 131-8 et R. 131-3 du Code du Sport et conformément à l'article 12 des statuts de la fédération.

Le présent règlement a été définitivement adopté par le Comité Directeur du 1<sup>er</sup> juillet 2017 après validation par le Ministère des Sports.

Il avait été préalablement validé des principes découlant de la spécificité de la discipline basket-ball lors des Comités Directeurs des 15 et 16 décembre 2016, des 3 et 4 mars 2017 et des 7 et 8 avril 2017.

Le présent règlement ne s'applique pas à l'exercice du pouvoir disciplinaire à l'égard des agents sportifs et en matière de lutte contre le dopage, régi par des dispositions particulières.

## **CHAPITRE 1<sup>er</sup>**

### **ORGANES ET PROCEDURES DISCIPLINAIRES**

#### **Section 1**

#### **Dispositions communes aux organes disciplinaires de première instance et d'appel**

#### **Article 2 (Mars 2017)**

##### **2.1 Pouvoir disciplinaire**

Il est institué plusieurs organes disciplinaires de première instance et deux organes disciplinaires d'appel investis du pouvoir disciplinaire à l'égard :

- 1) Des associations affiliées à la fédération,
- 2) Des licenciés de la fédération,
- 3) Des titulaires de titres permettant la participation aux activités sportives de la fédération (notamment les titulaires de licence contact),
- 4) Des organismes à but lucratif dont l'objet est la pratique d'une ou plusieurs disciplines de la fédération et qu'elle autorise à délivrer des licences,
- 5) Des organismes qui, sans avoir pour objet la pratique d'une ou plusieurs disciplines de la fédération, contribuent au développement d'une ou plusieurs de celle-ci,
- 6) Des sociétés sportives,
- 7) Tout membre, préposé, salarié ou bénévole de ces associations et sociétés sportives agissant en qualité de dirigeant ou de licencié de fait.

Ces organes disciplinaires sont compétents pour prononcer des sanctions à raison des faits contraires aux règles posées par les statuts et règlements de la fédération et notamment prévus en annexe 1, de ses organes déconcentrés ou, le cas échéant, de la ligue professionnelle et commis par une ou plusieurs personnes physiques ou morales en une des qualités mentionnées ci-dessus à la date de la commission des faits.

##### **2.2 Membres (Mars 2018)**

Les membres des organes disciplinaires sont désignés par le Comité Directeur de la Fédération ou de ses organismes déconcentrés.

Le Comité Directeur désignera également au minimum deux Vice-Présidents au sein de chaque organe disciplinaire, sur proposition du Président de l'organe disciplinaire.

Il ne peut être mis fin aux fonctions d'un membre en cours de mandat qu'en cas :

- 1) D'empêchement définitif constaté par les instances mentionnées ci-dessus,
- 2) Ou de démission,
- 3) Ou d'exclusion.

Chacun de ces organes se compose de trois membres au moins choisis, notamment, en raison de leur compétence d'ordre juridique ou en matière d'éthique et de déontologie sportives.

Les présidents de la fédération, de ses organes déconcentrés ou de la ligue professionnelle ainsi que les membres des instances dirigeantes de la fédération ou de la ligue professionnelle ne peuvent être simultanément membres d'aucun organe disciplinaire.

Les vice-présidents, secrétaires généraux, trésoriers de la fédération ou de ses organes déconcentrés ou de la ligue professionnelle ; ainsi que les présidents d'autres commissions de la fédération ou de ses organes déconcentrés ou de la ligue professionnelle, ne peuvent également être simultanément membres de l'organisme disciplinaire de leur ressort territorial.

Les membres des organes disciplinaires ne peuvent être liés à la fédération, à ses organes déconcentrés, le cas échéant, à la ligue professionnelle par un lien contractuel autre que celui résultant éventuellement de la licence.

Tout organe disciplinaire des organes déconcentrés de la fédération est composé en majorité de membres n'appartenant pas aux instances dirigeantes de ces derniers.

## **2.3 Organes disciplinaires de 1<sup>ère</sup> instance (Mars 2018 – Mai 2019)**

### **2.3.1. Les organismes de première instance sont :**

#### **a) La Commission Fédérale de Discipline :**

- Pour toute affaire survenue dans le cadre des activités dont la Fédération a la charge ;
- Pour tous les dossiers :
  - o de mœurs et/ou d'atteintes sexuelles ;
  - o mettant en cause des élus ou des salariés des Comités Départementaux, Ligues Régionales, Fédération ou Ligue Nationale de Basket ou par d'autres officiels désignés par la Fédération ;
  - o de propos racistes et/ou discriminants ;
  - o en lien avec l'utilisation ou la reproduction des droits de propriété intellectuelle des pratiques Vivre Ensemble ;
  - o en lien avec l'ouverture d'une information judiciaire ou le dépôt d'une plainte dans les championnats fédéraux.
- Pour toute affaire dont la compétence n'est pas attribuée spécialement à un autre organisme (inter-ligues, inter-zones, ...)
- En cas de carence de l'organisme de première instance, à l'exception des dossiers disciplinaires de la Ligue Régionale de Mayotte qui seront gérés par la Ligue Régionale de La Réunion.

b) La Commission Juridique et de Discipline de la Ligue Nationale de Basket-ball, pour toute joueur, entraîneur, dirigeant, club ou autre personne physique et/ou morale relevant de la Ligue et/ou toute affaire survenue dans le cadre de l'organisation des activités et compétitions déléguées dont la Ligue Nationale de Basket-ball a la charge ;

#### **c) La Commission de discipline de la Ligue Régionale :**

- Pour toute affaire survenue dans le cadre de l'organisation des activités dont la Ligue Régionale a la charge et des championnats interdépartementaux ;
- Pour toute affaire survenue dans le cadre de l'organisation des activités dont les Comités Départementaux de son ressort territorial ont la charge ;
- Pour tous les dossiers en lien avec l'ouverture d'une information judiciaire ou le dépôt d'une plainte dans les championnats régionaux et départementaux

2.3.2 Si au terme de la procédure disciplinaire, la commission régionale estime qu'un licencié encourt une peine supérieure à un an de suspension ferme, indépendamment du sursis pouvant venir la compléter, le dossier devra nécessairement être transmis à la Commission Fédérale de Discipline.

Préalablement à ce transfert, la commission devra suivre la procédure suivante :

- Ouverture d'un dossier disciplinaire avec instruction dans les conditions prévues par le présent règlement ;
- Notification des griefs et convocation de la ou des personnes mises en cause ;
- Réunion de la Commission :
  - o La Commission estime que le licencié encourt une peine inférieure ou égale à un an : elle statue en ce sens ;
  - o La Commission estime que le licencié encourt une peine supérieure à un an :
    - Elle décide alors de surseoir à statuer et de se dessaisir du dossier ; l'information est notifiée aux personnes mises en cause dans les conditions de l'article 9 ;
    - Le Président de l'organe disciplinaire transmet l'entier dossier à la Commission Fédérale de Discipline ; La Commission Fédérale de Discipline, saisie du dossier, sera tenue de prononcer une décision dans le délai de 10 semaines prévu à l'article 18 à compter de l'engagement initial des poursuites.

#### **2.4 Organes disciplinaires d'appel (Mars 2017)**

Les organismes d'appel sont :

- La Chambre d'Appel dans sa section disciplinaire, pour toutes les affaires dont la connaissance n'est pas spécialement confiée à un autre organisme ;
- Le Jury d'Honneur pour toutes les infractions commises dans l'exercice de leurs fonctions par les membres du Comité Directeur et des salariés de la Fédération, des Ligues Régionales, des Comités Départementaux ou du Bureau de la Ligue Nationale de Basket-ball.

#### **Article 3 : Durée du mandat** (Mars 2018)

La durée du mandat des membres des organes disciplinaires de la fédération, de ses organes déconcentrés est identique à celle du mandat des instances dirigeantes correspondantes. Leur mandat expire au plus tard à la fin de la saison sportive au cours de laquelle les instances dirigeantes sont renouvelées.

En cas d'empêchement définitif, de démission ou d'exclusion d'un membre, un nouveau membre peut être désigné dans les mêmes conditions que son prédécesseur pour la durée du mandat restant à courir.

Tout nouveau membre pourra être intégré dans les mêmes conditions.

#### **Article 4 : Obligations des membres**

Les membres des organes disciplinaires se prononcent en toute indépendance et ne peuvent recevoir d'instruction.

Les membres des organes disciplinaires et les secrétaires de séance sont astreints à une obligation de confidentialité pour les faits, actes et informations dont ils ont connaissance en raison de leurs fonctions.

Toute méconnaissance des règles fixées aux articles 2, 7 et au présent article constitue un motif d'exclusion du membre de l'organe disciplinaire ou du secrétaire de séance par les instances compétentes pour leur désignation.

### **Article 5 : Séances des organismes disciplinaires**

Les organes disciplinaires de première instance et d'appel se réunissent sur convocation de leur président ou de la personne qu'il mandate à cet effet. Chacun d'eux ne peut délibérer valablement que lorsqu'au moins trois de ses membres sont présents.

En cas de partage égal des voix, le président de séance a voix prépondérante.

Le président de séance de l'organe disciplinaire désigne soit un membre de celui-ci, soit une autre personne pour assurer les fonctions de secrétaire de séance.

En cas d'empêchement définitif ou temporaire du président, la présidence de l'organe disciplinaire est assurée par le ou l'un des vice-présidents présents.

Les commissions se tiendront au siège de la Ligue Régionale, de la Ligue Nationale de Basket-ball et de la Fédération.

Pour la bonne gestion de l'activité de la Commission, il pourra être mis en place des délocalisations des réunions dans des antennes locales.

### **Article 6 : Publicité des débats** (Octobre 2017)

Les débats devant les organes disciplinaires sont publics.

Toutefois, le président de séance peut, d'office ou à la demande d'une des parties le cas échéant de son représentant légal, de son conseil ou de la personne qui le représente, interdire au public l'accès de la salle pendant tout ou partie de l'audience dans l'intérêt de l'ordre public ou de la sérénité des débats ou lorsque le respect de la vie privée ou du secret professionnel le justifie.

### **Article 7 : Conflit d'intérêts**

Les membres des organes disciplinaires doivent faire connaître au président de l'organe dont ils sont membres s'ils ont un intérêt direct ou indirect à l'affaire. Dans ce cas, ils ne peuvent siéger.

A l'occasion d'une même affaire, nul ne peut siéger dans l'organe disciplinaire d'appel s'il a siégé dans l'organe disciplinaire de première instance.

### **Article 8 : Audioconférence / Visioconférence**

Pour tenir compte de l'éloignement géographique ou de contraintes professionnelles ou médicales, le président de l'organe disciplinaire, après avoir recueilli l'accord de la personne poursuivie, peut décider que tout ou partie des débats seront conduits sous forme d'audioconférence **ou de visioconférence**, pourvu qu'il soit recouru à des moyens garantissant la participation effective de chaque personne aux débats et le caractère contradictoire de la procédure.

### **Article 9 : Modalités de communication**

La transmission des documents et actes de procédure mentionnés au présent règlement est effectuée par courrier recommandé avec accusé de réception ou par courrier remis en main propre contre décharge, ou le cas échéant, par courrier électronique à la personne poursuivie ou à son représentant légal, à la personne qui la représente, à l'organisme à but lucratif, à l'association ou à la société sportive avec lequel elle a un lien juridique.

L'utilisation du courrier électronique doit garantir la fiabilité de l'identification des parties à la communication électronique, l'intégrité des documents adressés ainsi que la sécurité et la confidentialité des échanges entre l'ensemble des personnes participant à la procédure disciplinaire. Elle doit permettre également d'établir de manière certaine la date et l'heure de la transmission des documents ainsi que celles de leur réception par leur destinataire.

Dans l'attente de la mise en place d'un tel dispositif informatique sécurisé, la transmission des documents et actes de procédure peut être effectuée par courrier électronique, doublé d'un courrier recommandé avec accusé de réception ou par courrier remis en main propre contre décharge ou par courrier recommandé avec accusé de réception exclusivement.

Pour les échanges par voie électronique, les organismes disciplinaires utiliseront l'adresse électronique reportée dans la base de données fédérale et/ou celle communiquée par la personne mise en cause.





## Section 2

Dispositions relatives aux organes disciplinaires  
de première instance**Article 10 : Saisine et instruction****10.1 Saisine** (Mars 2018)

Les poursuites disciplinaires sont engagées selon les modalités suivantes.  
L'organisme disciplinaire est saisi par :

1. L'arbitre par l'intermédiaire de son rapport, transmis avec la feuille de marque de la rencontre. Pour tout incident constaté avant la clôture de la feuille de marque, celle-ci devra faire état d'un rapport d'incident.  
  
En toute hypothèse, le rapport de l'arbitre, accompagné de la feuille de marque, devra parvenir à l'instance disciplinaire au plus tard 72 heures après la fin de la rencontre par tout moyen.
2. L'alerte générée par le logiciel FBI dans le cadre des dossiers de cumul des fautes techniques et/ou disqualifiantes sans rapport.
3. Le Président ou le Secrétaire Général de la Fédération pour tous faits qu'ils estiment répréhensibles dont ils pourraient avoir connaissance (toute personne ou tout organisme peut leur signaler des faits qu'il estime pouvoir donner lieu à sanction). Ils saisiront alors l'organe disciplinaire compétent par tout moyen permettant d'apporter la preuve de la date de la saisine.
4. Le Président ou le Secrétaire Général d'une Ligue Régionale pour tous faits qu'ils estiment répréhensibles dont ils pourraient avoir connaissance (toute personne ou tout organisme peut leur signaler des faits qu'il estime pouvoir donner lieu à sanction). Ils saisiront alors l'organe disciplinaire du ressort de la Ligue Régionale par tout moyen permettant d'apporter la preuve de la date de la saisine.
5. Un organisme disciplinaire qui au cours de l'exercice de ses fonctions vient à avoir connaissance de faits pouvant donner lieu à sanction doit se saisir d'office s'il est compétent ou, dans le cas contraire, saisir l'organisme disciplinaire compétent qui devra statuer dans les conditions de l'article 17 même s'il estime n'y avoir lieu à sanction.
6. Les organismes de contrôle de gestion.
7. Le Comité Ethique.
8. La Commission Fédérale des Agents Sportifs.

Lorsqu'une commission de discipline est saisie par le Président ou le Secrétaire Général ou par les organismes de contrôle de gestion, il doit ouvrir un dossier disciplinaire et statuer dans les conditions de l'article 17 même si elle estime n'y avoir lieu à sanction.

**10.2 Instruction** (Mars 2018)

Les affaires disciplinaires qui doivent nécessairement faire l'objet d'une instruction sont :

- Fraude et/ou atteinte à l'intégrité des compétitions ;
- Violences ;
- Propos et/ou attitudes à caractère discriminant ;
- Fait de mœurs ;
- Infraction commise par un dirigeant ou un salarié fédéral ou d'un organisme fédéral.

Toute autre affaire disciplinaire peut faire l'objet d'une instruction sur décision du président de l'organe disciplinaire.

Les personnes habilitées à effectuer l'instruction des affaires disciplinaires, peuvent être des salariés de la fédération, de ses organes déconcentrés ou de la ligue professionnelle dont dépend l'organe investi du pouvoir disciplinaire, et sont désignées par le Bureau Fédéral ou de la Ligue Régionale. Au minimum deux personnes devront être désignées en qualité de chargées d'instruction.

Elles sont choisies soit parmi les personnes physiques, ou les collaborateurs et licenciés des personnes morales, mentionnées à l'article 2 ou appartenant aux organismes fédéraux, soit en raison de leur compétence au regard des faits objets des poursuites.

En cette qualité et pour les besoins de l'instruction des affaires dont elles sont chargées, elles ont délégation du président de la fédération, de ses organes déconcentrés ou, le cas échéant, de la ligue professionnelle pour toutes les correspondances relatives à l'accomplissement de leur mission.

Elles ne peuvent être membres des organes disciplinaires saisis de l'affaire qu'elles ont instruite, ni avoir un intérêt direct ou indirect à l'affaire.

Elles ne peuvent également être vice-présidents, secrétaires généraux, trésoriers ou présidents d'autres commissions de la fédération, de ses organes déconcentrés ou de la ligue professionnelle.

Elles sont astreintes à une obligation de confidentialité pour tous les faits, actes et informations dont elles ont connaissance en raison de leurs fonctions. Toute méconnaissance de ces obligations constitue une faute.

### **Article 11 : Rapport d'instruction**

Lorsque l'affaire fait l'objet d'une instruction, la personne chargée de l'instruction établit un rapport qu'elle adresse à l'organe disciplinaire et à la personne poursuivie au vu des éléments du dossier et de tout renseignement recueilli par tout moyen. Elle n'a pas compétence pour clore d'elle-même une affaire.

Les personnes chargées de l'instruction exercent leur mission en toute impartialité et objectivité et peuvent :

- 1) Entendre toute personne dont l'audition paraît utile,
- 2) Demander à toute personne des informations nécessaires à la procédure.

### **Article 12 : Mesures provisoires** (Octobre 2017)

Lorsque les circonstances le justifient, notamment au regard de la gravité des faits, le Président de l'organe disciplinaire compétent peut prononcer à l'encontre de la personne poursuivie, à tout moment de la procédure disciplinaire de première instance et par décision motivée, une mesure conservatoire dans l'attente de la notification de la décision de l'organe disciplinaire.

Les mesures conservatoires pouvant être prononcées sont les suivantes :

- Suspension provisoire de terrain ou de salle ;
- Huis-clos total ou partiel pour une ou plusieurs rencontres sportives ;
- Interdiction provisoire de participer aux manifestations sportives organisées ou autorisées par la Fédération ;
- Interdiction provisoire de participer directement ou indirectement à l'organisation et au déroulement des compétitions ou manifestations sportives autorisées par la fédération délégataire ou organisées par la fédération agréée ;
- Suspension provisoire d'exercice de fonction.

La mesure conservatoire prend fin dans les hypothèses suivantes :

- en cas de retrait de celle-ci par Président de l'organe disciplinaire compétent ;
- en cas d'absence de sanction de l'intéressé par l'organe disciplinaire ;
- au cas où la durée de la sanction décidée par l'organe disciplinaire est inférieure ou égale à celle de la suspension à titre conservatoire ;
- si l'organe disciplinaire n'est pas en mesure de statuer dans le délai qui lui est imparti à l'article 18 du présent règlement.

Les décisions relatives aux mesures conservatoires sont notifiées aux personnes poursuivies dans les conditions prévues à l'article 9 et sont insusceptibles d'appel.

### **Article 13 : Droits de la défense** (Mars 2017)

#### **13.1 Notification des griefs**

La personne poursuivie et, le cas échéant, son représentant légal est convoquée ou invitée à se présenter devant l'organe disciplinaire par l'envoi d'un document énonçant les griefs retenus dans les conditions prévues à l'article 9, au minimum sept jours avant la date de la séance.

La lettre de convocation ou d'invitation indique à la personne poursuivie l'ensemble des droits définis au présent article.

#### **13.2 Représentation**

La personne poursuivie et, le cas échéant son représentant légal, pourra être représentée par :

- Son conseil ou son avocat ;
- La personne de son choix qu'il aura mandaté et qui devra nécessairement être licenciée de son club.

#### **13.3 Consultation des pièces**

La personne poursuivie et, le cas échéant, son représentant légal, son conseil ou la personne qui le représente peut consulter, avant la séance, le rapport et l'intégralité du dossier.

A cette fin, elle pourra demander à :

- Consulter le dossier sur place ;
- S'en faire expédier copie par voie électronique ;
- S'en faire expédier copie par voie postale à ses frais.

Toute nouvelle pièce transmise à la Commission lui sera alors automatiquement communiquée.

#### **13.4 Audition de témoins**

La personne poursuivie et, le cas échéant, son représentant légal, son conseil ou la personne qui le représente, peut demander que soient entendues les personnes de son choix, dont elle communiquera les noms quarante-huit heures au moins avant la réunion de l'organe disciplinaire.

Pour tenir compte de l'éloignement géographique ou de contraintes professionnelles ou médicales des personnes dont l'audition est demandée, celle-ci peut être réalisée par conférence téléphonique sous réserve de l'accord du président de l'organe disciplinaire et de la personne poursuivie.

Le président de l'organe disciplinaire peut refuser, par décision motivée, les demandes d'audition manifestement abusives.

### **13.5 Séance** (Octobre 2017)

Lors de la séance, la personne poursuivie peut être accompagnée de toute personne.

Elle peut être représentée le cas échéant, par son représentant légal, par son conseil ou par son avocat.

Des observations écrites ou orales peuvent être présentées par la personne poursuivie ou par les personnes qui l'assistent ou la représentent.

Pour la sérénité des débats, le Président de la Commission de Discipline pourra limiter le nombre de personnes présentes.

### **13.6 Interprète** (Octobre 2017)

Si elle ne parle pas ou ne comprend pas suffisamment la langue française, elle peut demander à être assistée d'un interprète de son choix à ses frais ou d'un interprète choisi par la fédération, ses organes déconcentrés ou, le cas échéant, la ligue professionnelle, aux frais de ceux-ci.

### **13.7 Possibilité d'être convoqué**

Dans le cadre des dossiers non-soumis à instruction, l'organe disciplinaire fait connaître à la ou les personnes poursuivies que la nature ou les circonstances de l'affaire ne justifient pas leur convocation devant l'organe disciplinaire.

La personne poursuivie ou son représentant légal, son conseil ou la personne qui la représente peut adresser par écrit des observations en défense.

Elle peut également demander à être convoquée devant l'organe disciplinaire dans les conditions prévues à l'article 9, dans un délai raisonnable avant la date de la séance.

### **13.8 Urgence**

Le délai de sept jours mentionné au premier alinéa peut être réduit en cas d'urgence, de circonstances tenant au bon déroulement des compétitions sportives ou de circonstances exceptionnelles par décision du président de l'organe disciplinaire, à son initiative ou à la demande de la personne chargée de l'instruction ou de la personne poursuivie ; ce délai de convocation ne pouvant être inférieur à cinq jours.

En ce cas, la faculté de demander l'audition de personnes s'exerce sans condition de délai.

### **Article 14 : Report** (Octobre 2017)

En cas d'urgence, de circonstances tenant au bon déroulement des compétitions sportives ou de circonstances exceptionnelles, et sauf cas de force majeure, le report de l'affaire ne peut être demandé.

Dans les autres cas et sauf cas de force majeure, le report de l'affaire ne peut être demandé qu'une seule fois, quarante-huit heures au plus tard avant la date de la séance, pour un motif sérieux.

Le président de l'organe disciplinaire accorde ou non le report. En cas de refus, sa décision doit être motivée. Il peut également décider de sa propre initiative de prononcer un report.

### **Article 15 : Déroulement de la séance** (Octobre 2017)

Lorsque l'affaire est dispensée d'instruction, le président de séance de l'organe disciplinaire ou la personne qu'il désigne expose les faits et le déroulement de la procédure.

Dans les autres cas, la personne chargée de l'instruction présente oralement son rapport. En cas d'empêchement de la personne chargée de l'instruction, son rapport peut être lu par le président de séance ou la personne qu'il désigne.

Toute personne dont l'audition paraît utile peut être entendue par l'organe disciplinaire. Si une telle audition est décidée, le président en informe la personne poursuivie avant la séance.

La personne poursuivie et, le cas échéant, son représentant légal ainsi que la ou les personnes qui l'assistent ou la représentent sont invités à prendre la parole en dernier.

## **Article 16 : Dossiers sans instruction**

### **16.1 Dossiers sans instruction**

Par exception aux dispositions de l'article 13, lorsque l'organe disciplinaire leur a fait connaître que la nature ou les circonstances de l'affaire ne justifient pas leur convocation devant l'organe disciplinaire, à savoir dans les dossiers non soumis à instruction, la personne poursuivie ou son représentant légal, son conseil ou la personne qui la représente peut adresser par écrit des observations en défense.

Ils peuvent néanmoins demander à être entendus dans les conditions prévues à l'article 13.7.

### **16.2 Cumul de 3 fautes techniques et/ou disqualifiantes sans rapport (7 et 8 avril 2017 – Mars 2018)**

Dans l'hypothèse du cumul de 3 fautes techniques et/ou disqualifiantes sans rapport au cours de la saison sportive, la personne aura la faculté de présenter ses observations dans les conditions prévues à l'annexe 2 du présent règlement.

En l'absence de transmission d'observations, la personne se verra infliger une sanction automatique telle que prévue à l'annexe 2 du présent règlement.

### **16.3 Vivre Ensemble : Utilisation ou reproduction des droits de propriété intellectuelle des pratiques Vivre Ensemble (Mai 2019)**

Dans l'hypothèse de l'utilisation ou de la reproduction des droits de propriété intellectuelle des pratiques Vivre Ensemble, la personne physique et/ou morale concernée aura la faculté de présenter ses observations dans les conditions prévues à l'annexe 3 du présent règlement.

En l'absence de transmission d'observations, la personne se verra infliger une sanction automatique telle que prévue à l'annexe 3 du présent règlement.

## **Article 17 : Délibérations et décision**

L'organe disciplinaire délibère à huis clos, hors la présence de la personne poursuivie, des personnes qui l'assistent ou la représentent, des personnes entendues à l'audience et de la personne chargée de l'instruction.

Lorsque les fonctions de secrétaire de séance sont assurées par une personne qui n'est pas membre de l'organe disciplinaire, celle-ci peut assister au délibéré sans y participer.

L'organe disciplinaire prend une décision motivée. Cette décision ou le procès-verbal de la séance qui la relate est signé par le président de séance et le secrétaire.

La décision ou l'extrait du procès-verbal constituant la décision est notifié à la personne poursuivie ou, le cas échéant, à son représentant légal, et à l'organisme à but lucratif, l'association ou la société sportive avec lequel elle a un lien juridique, selon les modalités prévues par l'article 9.

La notification mentionne les voies et délais de recours.

L'association sportive, la société sportive ou l'organisme à but lucratif dont dépend la personne poursuivie est informé de cette décision.

### **Article 18 : Délais** (Mai 2019)

L'organe disciplinaire de première instance doit se prononcer dans un délai de dix semaines à compter de l'engagement des poursuites disciplinaires.

En cas de circonstances exceptionnelles, le délai de dix semaines peut être prorogé d'un mois par une décision motivée du président de l'organe disciplinaire et notifiée à la personne poursuivie, le cas échéant, à son représentant légal, à son conseil ou à la personne qui le représente et à l'organisme à but lucratif, l'association ou la société sportive avec lequel elle a un lien juridique, selon les modalités prévues à l'article 9.

Lorsque la séance a été reportée en application de l'article 14, le délai mentionné au premier alinéa est prolongé d'une durée égale à celle du report.

Faute d'avoir statué dans ces délais, l'organe disciplinaire de première instance est dessaisi et l'ensemble du dossier est transmis à l'organe disciplinaire d'appel compétent qui statue en dernier ressort. Une instruction pourra alors être diligentée dans les conditions de l'article 10.2.



### **Section 3**

## **Dispositions relatives aux organes disciplinaires d'appel**

### **Article 19 : Appel**

#### **19.1 Attribution du droit d'appel (Octobre 2017)**

Un appel peut être interjeté selon les modalités prévues à l'article 9 dans un délai de sept (7) jours ouvrables à compter de la notification de la décision de première instance par :

- La personne physique sanctionnée et, le cas échéant, son représentant légal, son conseil ou son avocat ;
- L'organisme à but lucratif, l'association ou la société sportive dont il est licencié ou licencié de fait, par la voie de son Président, de son Secrétaire Général ou de son Manager Général dument mandaté par la personne sanctionnée ;
- La personne morale sanctionnée par la voie de son Président, de son Secrétaire Général ou de son Manager Général.

Ce délai est prolongé de cinq jours ouvrables dans le cas où le domicile de l'intéressé est situé hors de la métropole, sauf si l'organe disciplinaire compétent est situé lui aussi hors métropole, ou au profit de la personne poursuivie ainsi que des autres personnes pouvant interjeter appel en cas d'appel par la fédération dont elle relève.

Le Président de la FFBB et le Président de la LNB pourront interjeter appel dans un délai de sept (7) jours à compter de la connaissance de la décision de première instance.

Les jours ouvrables correspondent à tous les jours de la semaine, à l'exception du jour de repos hebdomadaire (le dimanche) et des jours fériés habituellement non travaillés.

#### **19.2 Modalités de l'appel**

Pour être recevable, l'acte d'appel doit être formulé par lettre recommandée avec accusé réception à l'organisme d'appel et être accompagné des éléments suivants :

- Courrier d'appel exposant les moyens soulevés par l'appelant ;
- Copie de la décision contestée et du récépissé de réception ;
- Copie des courriers d'appel, exposant les moyens soulevés, adressés à l'organisme qui a pris la décision contestée, sauf lorsqu'il s'agit d'une commission fédérale, et le cas échéant, à toutes les parties concernées par la décision ;
- Il ne peut être exigé aucun droit d'appel ; néanmoins un cautionnement, dont le montant est fixé annuellement par le Comité Directeur de la Fédération, destiné à garantir le paiement des frais de procédure sera joint au recours.

Le Président de la Chambre d'Appel pourra constater l'irrecevabilité du recours après avoir invité, le cas échéant, le requérant à régulariser celui-ci.

#### **19.3 Appel incident**

L'appel incident est un recours consécutif à un appel initial, à l'initiative exclusive du Président de la Fédération ou de la Ligue Nationale de Basket ou de la personne sanctionnée.

L'appelant, régulièrement informé de l'introduction d'une procédure d'appel, devra à son tour transmettre les éléments suivants selon les modalités de l'article 9 :

- Un courrier d'appel exposant les moyens soulevés ;
- La copie de la décision contestée.

Il dispose à cet effet d'un délai de cinq (5) jours ouvrables à compter de l'information de l'appel initial introduit.

Lorsque l'appel émane de la fédération ou de la ligue professionnelle, l'organe disciplinaire d'appel en informe la personne sanctionnée selon les modalités prévues à l'article 9 afin de lui permettre de faire appel incident.

Le cas échéant, le représentant légal de la personne sanctionnée et son conseil ou la personne qui la représente sont informés selon les mêmes modalités.

#### **19.4 Effet suspensif de l'appel**

L'appel n'est pas suspensif sauf décision motivée de l'organe disciplinaire de première instance prise en même temps qu'il est statué au fond.

Lorsque la décision refuse de faire droit à des conclusions tendant à conférer un caractère suspensif à un appel, l'instance disciplinaire d'appel, saisie d'un appel comportant la contestation de ce refus, peut statuer sur ce dernier par une décision motivée avant d'examiner le fond de l'affaire.

Dans le silence de la décision de première instance, le Président de l'organisme d'appel pourra apprécier le caractère suspensif ou non de l'appel.

#### **19.5 Effet dévolutif de l'appel**

L'instance qui a pris la décision contestée doit adresser à l'organisme compétent un dossier comprenant notamment les documents suivants :

1. le dossier d'instruction de l'affaire ;
2. la copie des procès-verbaux et des lettres de notification des décisions ;
3. un rapport circonstancié sur l'affaire et, éventuellement, toutes précisions répondant aux arguments contenus dans l'appel ;
4. s'il s'agit d'incidents à l'occasion d'une rencontre, la feuille de marque, le règlement de l'épreuve, les rapports des officiels, en cas de litige dans l'application d'un texte, d'un règlement régional ou départemental, la copie du ou des articles en cause.

L'organisme d'appel peut, s'il le souhaite, demander à entendre le Président de la Commission de Discipline qui a pris la décision contestée ou son représentant.

L'appel est étudié dans la limite des moyens soulevés par l'appelant. Néanmoins, l'instance d'appel peut soulever d'office l'irrecevabilité de la demande ou l'incompétence de l'organisme de première instance.

Lorsqu'elle retient un vice de forme et/ou de procédure, l'instance d'appel peut renvoyer l'affaire devant ce même organisme ou traiter le dossier sur le fond.

#### **19.6 L'appel abusif**

L'appel abusif ou non suffisamment motivé peut donner lieu à versement d'un droit financier dont le montant est fixé, chaque année, par le Comité Directeur.

La perception de ce droit est subordonnée à une décision motivée de l'organisme disciplinaire d'appel.

### **Article 20 : Procédure et décision**

L'organe disciplinaire d'appel statue en dernier ressort.

Il se prononce au vu du dossier de première instance et des productions d'appel, dans le respect du principe du contradictoire.



Le président de séance ou la personne qu'il désigne, établit un rapport exposant les faits et rappelant les conditions du déroulement de la procédure. Ce rapport est présenté oralement en séance.

Les dispositions des articles 13 à 15 et 17 ci-dessus sont applicables devant l'organe disciplinaire d'appel.

### **Article 21 : Délais et recours** (Octobre 2017)

L'organe disciplinaire d'appel doit se prononcer dans un délai de quatre mois à compter de l'engagement initial des poursuites.

Lorsque la séance a été reportée en application de l'article 14, le délai mentionné au premier alinéa est prolongé d'une durée égale à celle du report.

En cas de circonstances exceptionnelles, le délai de quatre mois peut être prorogé d'un mois par une décision motivée du président de l'organe disciplinaire d'appel et notifiée à la personne poursuivie, le cas échéant, à son représentant légal ou à l'organisme à but lucratif, l'association ou la société sportive avec lequel elle a un lien juridique, selon les modalités prévues à l'article 9.

A défaut de décision dans ces délais, l'appelant peut saisir le Comité National Olympique et Sportif Français aux fins de la conciliation prévue à l'article L. 141-4 du code du sport.

Lorsque l'organe disciplinaire d'appel n'a été saisi que par l'intéressé ou par l'organisme à but lucratif, l'association ou la société sportive avec laquelle il a un lien juridique, la sanction prononcée par l'organe disciplinaire de première instance ne peut être aggravée.

La notification et, le cas échéant, la publication se font dans les conditions prévues à l'article 24.

The logo of the FFBB (Fédération Française de Basketball) is displayed as a large, semi-transparent watermark in the center of the page. It consists of a circular emblem with a stylized basketball and the letters 'FFBB' in a bold, blue, sans-serif font below it.

## CHAPITRE 2

**SANCTIONS ET PENALITES****Article 22 : Sanctions et pénalités applicables et frais de procédure****22.1 Sanctions et pénalités (Mars 2018)**

Les sanctions applicables sont :

- 1) Avertissement ;
- 2) Blâme ;
- 3) Amende : lorsque cette amende est infligée à une personne physique, elle ne peut excéder un montant de 45 000 euros. Un barème est prévu en annexe 4 du présent règlement ;
- 4) Perte d'une ou plusieurs rencontres sportives par pénalité ;
- 5) Perte de victoire ;
- 6) Pénalité en temps ou en points ;
- 7) Déclassement ;
- 8) Non-homologation d'un résultat sportif ;
- 9) Suspension de terrain ou de salle ;
- 10) Huis clos total ou partiel pour une ou plusieurs rencontres sportives ;
- 11) Interdiction temporaire ou définitive de participer aux manifestations sportives organisées ou autorisées par la fédération ;
- 12) Interdiction temporaire ou définitive de participer directement ou indirectement à l'organisation et au déroulement des compétitions et manifestations sportives autorisées par la fédération délégataire ou organisées par une fédération agréée ;
- 13) Interdiction d'exercice de fonction ;
- 14) Retrait provisoire de la licence pendant la durée de l'interdiction ;
- 15) Interdiction pour une durée qu'elle fixe d'être licencié de la fédération ou de s'y affilier ;
- 16) Suspension temporaire de licence ;
- 17) Radiation ;
- 18) Inéligibilité pour une durée déterminée aux instances dirigeantes ;
- 19) Radiation ou interdiction d'appartenir pour une durée déterminée à une instance disciplinaire ;
- 20) Suspension temporaire d'affiliation.

Les pénalités applicables sont :

- 21) Forfait général ;
- 22) Interdiction de recrutement pour une équipe ;
- 23) Adoption de règles comptables particulières ;
- 24) Rencontres à jouer ou à rejouer, pouvant être à huis-clos et/ou sur terrain neutre ;
- 25) Retrait de points comptant pour le classement dans une compétition ;
- 26) Rétrogradation d'une ou plusieurs divisions ;
- 27) Refus d'accès à la division supérieure pour une équipe en situation de monter ;
- 28) Exclusion d'une ou plusieurs compétitions ou de phase de compétitions ;
- 29) Interdiction de participer à une phase de championnat ;
- 30) Interruption temporaire ou définitive de désignations pour les officiels ;
- 31) Interdiction d'accès aux pourtours du terrain ;
- 32) Interdiction d'accès au lieu d'une ou plusieurs rencontres de Basket-ball.

A l'encontre d'une personne titulaire d'une carte officielle de la Fédération ou d'un organisme fédéral, en complément de l'ensemble des sanctions précitées, pourra également être prononcé le retrait temporaire ou définitif de la carte.

## **22.2 Modalités d'application des sanctions et pénalités**

Une ou plusieurs sanctions et/ou pénalités visées à l'article 22.1 peuvent être choisies cumulativement parmi celles énumérées ci-dessus dans le respect du principe de proportionnalité. Elles sont prononcées en considération de la gravité des faits et du comportement de leur auteur.

Les sanctions visées à l'article 22.1 consécutives à la violation des règlements sportifs revêtent un caractère automatique dans les cas limitativement fixés en annexe 2 du présent règlement sous réserve que l'organe disciplinaire puisse, au vu des observations formulées par la personne poursuivie, statuer sur la réalité et l'imputabilité effective des faits qui lui sont reprochés et prendre en compte les circonstances propres à chaque espèce.

La ou les sanctions et/ou pénalités peuvent être, avec l'accord de l'intéressé et, le cas échéant, celui de son représentant légal, et à la condition nécessaire que le licencié n'ait pas fait l'objet d'une décision disciplinaire reconnaissant sa responsabilité au cours des trois saisons sportives précédant la date de la décision, remplacées ou complétées par l'accomplissement, pendant une durée qui ne peut excéder une saison sportive, d'activités d'intérêt général au bénéfice de la fédération, de ses organes déconcentrés, de la ligue professionnelle ou d'une association sportive ou caritative.

Les activités d'intérêt général correspondent à des activités d'organisation des compétitions, d'encadrement, d'arbitrage, d'initiation ou de prévention et de promotion des valeurs du sport au bénéfice des personnes visées à l'article 2 et aux organismes fédéraux.

Les sanctions prononcées peuvent être complétées par une décision de publication dans les conditions fixées à l'article 24.

## **22.3 Frais de procédure**

La décision retenant la responsabilité disciplinaire d'une personne physique et/ou morale peut prévoir une participation de l'association ou société sportive sanctionnée ou à laquelle appartient le licencié sanctionné ou est rattaché le licencié de fait sanctionné aux frais exposés et dûment justifiés, à l'occasion de la procédure disciplinaire.

Le montant de cette participation est fixé annuellement dans les dispositions financières de l'organisme fédéral.

## **Article 23 : Exécution des décisions**

### **23.1 Modalités d'exécution**

La décision de l'organe disciplinaire fixe, le cas échéant, la prise d'effet et les modalités d'exécution des sanctions.

Dans l'hypothèse où la décision ne pourrait pas être appliquée en raison de la fin de la compétition, celle-ci sera reportée sur la saison suivante à la reprise effective des compétitions, par la commission de discipline qui en fixera les dates d'exécution dans sa décision.

### **23.2 Neutralisation**

Les sanctions d'une durée inférieure à six mois ne peuvent être exécutées entre le 1<sup>er</sup> juillet et le 31 août.

### **23.3 Effets (Mai 2019)**

Tout licencié, sous le coup d'une sanction lors d'une rencontre qui doit être reportée (remise, à jouer ou à rejouer), ne pourra participer à cette rencontre même si à la date de celle-ci, sa sanction a pris fin.

Un licencié quel que soit le type de licence dont il est titulaire ne peut, pendant la durée de sa suspension ou de son interdiction de participer aux compétitions et/ou manifestations sportives, participer à des rencontres officielles ou amicales, et représenter une association ou société sportive vis à vis de la Fédération, des organismes fédéraux et des autres associations ou sociétés sportives.

Toutefois, le titulaire d'un mandat électif ne peut être privé des prérogatives attachées à ses fonctions que dans les conditions prévues à l'article 22.1.13 ci-dessus.

**Article 24 : Notification et publication**

**24.1 Notification**

La notification de la décision doit préciser les voies et délais de recours dont dispose la personne concernée.

**24.2 Publication**

Les organes disciplinaires de première instance et d'appel peuvent ordonner la publication sur le site internet officiel de la fédération ou de la ligue régionale de l'intégralité ou d'une partie de la décision ou d'un résumé informant le public des motifs et du dispositif de celle-ci.

Les décisions des organes disciplinaires ayant ordonné la publication prévoient les modalités d'exécution de cette mesure qui ne peut intervenir qu'après notification aux personnes en ayant fait l'objet et après épuisement des voies de recours internes à la fédération.

La publication des décisions s'effectue de manière anonyme, sauf si l'organe disciplinaire, par une décision motivée, décide d'ordonner la publication nominative ou si la personne qui a fait l'objet d'une décision de relaxe demande à ce que celle-ci soit nominative.

**Article 25 : Sursis** (Mars 2018 – Mai 2019)

Les sanctions et pénalités prévues à l'article 22, autres que l'avertissement, le blâme et la radiation, peuvent être assorties en tout ou partie d'un sursis.

La sanction assortie d'un sursis est réputée non avenue si l'intéressé n'a fait l'objet d'aucune nouvelle sanction mentionnée à l'article 22 dans les délais suivants :

Faits	Délais de révocation du sursis
<b>Fautes techniques ou Fautes Disqualifiantes sans rapport</b> <b>Utilisation frauduleuse d'une création protégée</b>	<b>1 an</b>
<b><u>Agressions verbales :</u></b> Provocations Menaces Insultes	<b>2 ans</b>
<b><u>Agressions verbales avec circonstances aggravantes:</u></b> Envers un officiel Propos racistes ou discriminatoires Altercations physiques	<b>3 ans</b>
<b><u>Violences physiques:</u></b> Coups Bagarre Altercations	<b>5 ans</b>
<b>Faits de mœurs</b> <b>Fraude et/ou atteinte à l'intégrité des compétitions</b>	<b>5 ans</b>
<b>Autres cas</b>	<b>3 ans</b>

Toute nouvelle infraction sanctionnée pendant ce délai emporte révocation de tout ou partie du sursis, sauf si l'organe disciplinaire nouvellement saisi en décide autrement.

Le prononcé d'une sanction automatique ne pourra pas entraîner la révocation d'un sursis antérieur.

**ANNEXE 1 : INCIDENTS et INFRACTIONS**

**1.1 Infractions** (Mars 2018 – Mai 2019)

Peut être sanctionné toute personne physique et/ou morale mentionnée à l'article 2 :

1. qui aura contrevenu aux dispositions des différents statuts ou règlements fédéraux, régionaux, départementaux ou de la Ligue Nationale de Basket-ball ;
2. qui aura pris part à une épreuve ou une rencontre non autorisée par la Fédération ou l'un de ses organismes ;
3. qui aura commis une faute contre l'honneur, la bienséance, la discipline sportive ou n'aura pas respecté la déontologie sportive à l'égard de la Fédération, d'un organisme fédéral, d'une association ou société sportive ou d'un licencié ;
4. qui aura fraudé ou tenté de frauder, notamment sur son identité ou sur l'identité d'autres personnes ;
5. qui aura ou aura tenté d'offenser, insulter ou frapper un officiel, un licencié ou un spectateur ;
6. qui aura commis ou tenté de commettre des faits de violence de quelque nature que ce soit ;
7. qui aura mis en péril ou tenté de mettre en péril l'activité de l'association ou de la société sportive ;
8. qui aura fraudé ou tenté de frauder mécaniquement ou technologiquement ;
9. qui aura mis en danger ou tenté de mettre en danger l'intégrité physique et/ou la vie d'autrui ;
10. qui aura été à l'origine, par son fait ou par sa carence, d'incidents, avant, pendant ou après la rencontre ;
11. qui aura cumulé plusieurs fautes techniques ou disqualifiantes sans rapport ;
12. qui aura utilisé de manière frauduleuse une création protégée relative au Vivre Ensemble ;
13. qui n'a pas satisfait aux obligations imposées aux joueurs sélectionnés ;
14. a) qui aura participé à une rencontre dans une catégorie d'âge qui ne correspond pas soit à la sienne, soit à celle pour laquelle il est régulièrement qualifié ;  
b) qui aura organisé ou facilité de façon active ou passive la participation d'un joueur à une rencontre dans une catégorie d'âge qui ne correspond pas, soit à la sienne, soit à celle pour laquelle il est régulièrement qualifié ;
15. qui aura fait participer à une rencontre officielle un joueur non régulièrement qualifié ;
16. qui aura participé de quelque manière que ce soit à une rencontre étant suspendu ;
17. qui n'aura pas transmis de rapport ou répondu dans les délais aux demandes de renseignements lors de l'instruction d'une affaire ;
18. qui aura refusé d'appliquer une décision d'un organisme de la Fédération ;
19. qui ne se sera pas acquitté d'une dette contractée auprès d'un organisme fédéral ;
20. qui seul, ou avec d'autres, aura ou aura tenté de porter atteinte à l'autorité ou au prestige de la Fédération par quelque moyen que ce soit ;
21. qui aura été frappé d'une peine afflictive ou infamante ;
22. qui délibérément aura enfreint les prescriptions et obligations tant de l'administration fiscale que des organismes sociaux ;
23. qui aura été impliqué dans une opération tendant au non-respect du cahier des charges de l'e-Marque :
  - a. le défaut d'envoi de l'e-Marque;
  - b. la destruction «volontaire» du matériel et/ou la perte de données de l'e-Marque;
  - c. les tentatives de fraude (piratage, falsification signature, etc.) sur l'e-Marque
24. qui aura pris part à des paris non autorisés sur le résultat des compétitions,
25. qui aura signé plusieurs demandes de licence ou de mutation au cours d'une même saison sportive ;
26. qui aura enfreint les dispositions légales et/ou réglementaires en matière d'agents sportifs (intermédiaires du sport) ;
27. qui aura fait appel aux services d'un intermédiaire du sport (ou toute personne exerçant un rôle similaire) non titulaire d'une licence fédérale ;
28. qui aura omis de mentionner l'absence d'intervention ou l'intervention d'un agent sportif (ou toute personne exerçant un rôle similaire) dans un contrat soumis à l'homologation ou l'enregistrement ;
29. qui aura contrevenu aux dispositions de la Charte des Officiels ;
30. qui aura contrevenu aux dispositions des Titre VII et/ou VIII ;
31. qui aura corrompu ou tenté de corrompre les résultats d'une rencontre ou la performance des sportifs ;
32. qui aura accepté de l'argent ou un avantage quelconque pour influencer de manière significative les résultats d'une rencontre, d'une phase de jeu, d'une épreuve ou d'une compétition ;

33. qui aura proposé ou tenté de proposer de l'argent ou un avantage quelconque pour obtenir une/des information(s), obtenue(s) à l'occasion de sa fonction ou de sa qualité, sur tout élément lié à la compétition, non divulguée(s) au public et ayant pour effet de faciliter la prise de paris sur celle-ci ;
34. qui aura accepté de l'argent ou un avantage quelconque en contrepartie de l'apport d'information(s) obtenue(s) à l'occasion de sa fonction, sur tout élément lié à la compétition, non divulguée(s) au public et ayant pour effet de faciliter la prise de paris sur celle-ci ;
35. qui aura réalisé des prestations de pronostics sportifs sur des compétitions lorsque ces acteurs de la compétition sont contractuellement liés à un opérateur de paris sportifs titulaire de l'agrément prévu à l'article 21 de la loi n° 2010-476 du 12 mai 2010 relative à l'ouverture à la concurrence et à la régulation du secteur des jeux d'argent et de hasard en ligne ou lorsque ces prestations sont effectuées dans le cadre de programmes parrainés par un tel opérateur ;
36. qui détient une participation au sein d'un opérateur de paris sportifs titulaire de l'agrément prévu au même article 21 qui propose des paris sur la discipline sportive concernée ;
37. qui engage, directement ou par personne interposée, des mises sur des paris reposant sur la compétition à laquelle ils participent ou à laquelle ils sont directement ou indirectement intéressés et de communiquer à des tiers des informations privilégiées, obtenues à l'occasion de leur profession ou de leurs fonctions, et qui sont inconnues du public ;
38. qui aura été impliqué dans une opération tendant à modifier ou modifiant le déroulement normal équitable d'une compétition ou d'une rencontre organisée ou autorisée par la FFBB ;
39. qui aura contrevenu aux dispositions de l'article 515 des Règlements Généraux de la FFBB relatives aux paris sportifs.
- 40. Non-respect du protocole sanitaire**

## **1.2 Responsabilités es-qualité**

Le Président de l'association ou société sportive ou, dans le cas d'une association sportive omnisports, le Président de la section Basket-ball sont responsables es-qualité de la bonne tenue de leurs licenciés ainsi que de leurs accompagnateurs et «supporters». Il en est de même pour l'association ou société sportive qui peut être disciplinairement sanctionnée du fait de l'attitude de ses licenciés, accompagnateurs et supporters.

Pendant la rencontre, l'entraîneur et le capitaine sont responsables du comportement des joueurs inscrits sur la feuille de marque, ainsi que des accompagnateurs assis sur le banc.

## **1.3 Responsabilité des organisateurs** (Mars 2018)

Les organisateurs sont chargés de la police de la salle ou du terrain. Ils sont tenus pour responsables des désordres qui se produisent avant, pendant ou après la rencontre du fait de l'attitude des dirigeants, du speaker, des joueurs, des entraîneurs, du public et de tous incidents résultant de l'insuffisance de l'organisation.

Pour chaque rencontre, les organisateurs doivent désigner un responsable licencié de l'association sportive et présent à cette rencontre. Ils doivent, aussi, prévoir un service d'ordre suffisant portant un signe distinctif apparent. Celui-ci est chargé de la protection des officiels, dirigeants et joueurs avant, pendant et après la rencontre.

Il doit notamment prendre toute mesure garantissant la sécurité des personnes et des biens, non seulement sur le terrain et aux abords immédiats de celui-ci, mais encore jusqu'au lieu de départ de leur moyen de transport.

L'accès de la salle ou du terrain est interdit aux personnes en possession d'objets de nature à provoquer, par leur maniement ou leur projection, des blessures aux joueurs, officiels, dirigeants ou spectateurs.

La vente dans les rangs du public et la vente à emporter de toutes boissons ou autres produits en bouteille en verre, en plastique ou en boîte métallique sont formellement interdites.

Les interdictions visées, ci-dessus, s'appliquent également aux articles pyrotechniques tels que : pétards, fusées ou feux de Bengale, etc... dont l'allumage, la projection ou l'éclatement peuvent être générateurs d'accidents.

Tous les organisateurs doivent se conformer à la législation, aux règlements et normes en vigueur.

Le speaker doit être licencié et son comportement doit être exemplaire :

- Respectueux de l'éthique sportive, il anime avant, pendant et après le match dans un esprit de fête et de convivialité ;
- Il s'interdit tout propos ou intervention sonore à caractère polémique (insultant ou diffamatoire) envers tous les acteurs de l'animation de la rencontre : joueur, entraîneur, dirigeant, arbitre, officiel ou spectateur ;
- Il ne doit en aucun cas se comporter comme un « supporter » de l'équipe pour laquelle il est engagé ;
- Il travaille en harmonie avec les responsables de l'organisation ;
- Il est le garant de l'identité sonore et visuelle du match, ainsi que du bon déroulement des animations.

#### **1.4 Incidents**

Lorsque des incidents sont constatés à l'occasion d'une rencontre qu'elle soit arrêtée définitivement ou non par l'arbitre du fait :

- soit de l'envahissement de l'aire de jeu ou de ses abords immédiats par le public,
- soit de la mauvaise tenue des joueurs, entraîneurs, accompagnateurs et «supporters», l'arbitre est tenu si les incidents ont lieu avant la clôture de la feuille de marque :
  - a) de consigner les faits sur la feuille de marque,
  - b) d'en aviser les officiels et les capitaines des deux équipes,
  - c) de faire contresigner les capitaines,
  - d) d'adresser la feuille de marque à l'organisme compétent qui ouvrira une enquête et recherchera les responsables.

Les officiels de la rencontre doivent rédiger un rapport circonstancié personnel sur les incidents.

L'ensemble de ces rapports doit être remis au premier arbitre, qui devra les transmettre, ainsi que la feuille de marque, à la Commission de Discipline le premier jour ouvrable suivant la rencontre et au plus tard 72 heures après la fin de la rencontre.

Les personnes suivantes doivent également transmettre leur rapport à la Commission de Discipline dans les plus brefs délais après la rencontre :

- Le cas échéant, le représentant de la Fédération, de la Ligue Régionale ou du Comité Départemental ;
- Le responsable de l'organisation ;
- Le capitaine et l'entraîneur de chacune des équipes en présence ;
- L'observateur de la rencontre ;
- Toute personne directement mise en cause.

Les intéressés pourront également provoquer les rapports des témoins et faire état de tous les autres éléments qu'ils estimeront utiles à la défense de leur thèse.

Tout membre d'un Comité Directeur (fédéral, régional ou départemental) même non investi d'une fonction officielle qui assiste à une rencontre au cours de laquelle se produisent des incidents, doit adresser un rapport à l'organisme compétent dans les jours ouvrables suivants immédiatement la rencontre et si possible dans les vingt-quatre heures suivantes et au plus tard 72 heures après la fin de la rencontre.

**1.5 Classement sans suite**

Le Président de la Commission de Discipline pourra juger la saisine irrégulière et classer le dossier sans suite dans les hypothèses suivantes :

- Non-respect des dispositions du règlement et de la procédure de saisine par rapport d'arbitre ;
- S'il estime ne pas avoir lieu à entrer en voie de sanction, hors les cas de saisine par les Présidents, Secrétaires Généraux et organismes de contrôle de gestion.

Pour autant, tout manquement délibéré et/ou abusif à cette procédure pourra faire l'objet de l'ouverture d'un dossier disciplinaire.





**ANNEXE 2 : FAUTES TECHNIQUES ET DISQUALIFIANTES (Mars 2018)**

**1. Fautes Disqualifiantes**

Un licencié sanctionné d'une faute disqualifiante au cours d'une rencontre est immédiatement exclu du jeu conformément à l'article 38 du règlement officiel de Basket-ball.

Si à l'issue de la rencontre :

- l'arbitre ne mentionne rien sur la feuille de marque, la sanction prend fin avec la rencontre,
- l'arbitre entoure au dos sur la feuille de marque la mention suivante : « FD avec rapport » en précisant succinctement le motif de ce rapport, le licencié sanctionné de la faute disqualifiante avec rapport est immédiatement suspendu à titre conservatoire, sans autre avis, jusqu'au prononcé de la décision par l'organisme disciplinaire compétent.

Cette annotation doit être contresignée par les capitaines en titre des deux équipes. Si l'un des capitaines refuse de signer, l'arbitre devra consigner ce refus sur la feuille de marque.

L'arbitre devra adresser son rapport à l'organisme compétent au plus tard 72 heures après la fin de la rencontre. Il devra préciser les nom, prénom, numéro de licence et titre de l'association ou société sportive du joueur concerné et adresser lui-même la feuille de marque et son rapport à l'organisme disciplinaire compétent.

**2. Cumul de fautes techniques et disqualifiantes sans rapport (Mai 2019)**

**Le traitement relatif au cumul de trois (3) fautes techniques et/ou disqualifiantes sans rapport est désormais automatisé.**

Les structures fédérales compétentes doivent saisir les fautes techniques et disqualifiantes sans rapport infligées au licencié sur le logiciel FBI (à l'exception des fautes B) dans le délai maximum de 15 jours après la rencontre concernée.

**Le déclenchement de l'alerte générée par le logiciel FBI, paramètrera automatiquement la sanction réglementairement prévue qui sera calculée en fonction du calendrier sportif et de l'expiration du délai des 15 jours (voir infra).**

a. Sanctions des licenciés suite au cumul de fautes techniques et/ou disqualifiantes sans rapport

Dans l'hypothèse du cumul de trois (3) fautes techniques et/ou disqualifiantes sans rapport, le licencié, son club ou la personne qui le représente pourra faire valoir sa défense en adressant à l'organe disciplinaire compétent ses observations écrites et détaillées des circonstances ayant provoquées les fautes techniques et/ou disqualifiantes sans rapport à son encontre et pourra demander à comparaître devant l'organe disciplinaire en application des articles 13.7 et 16.2.

Ces observations et/ou cette demande de convocation devront être adressées à la commission compétente dans les 15 jours maximum suivant la dernière rencontre en cause.

En l'absence de transmission d'observations et/ou de demande de convocation, en application de l'article 16 du présent règlement, le licencié se verra infliger la sanction suivante :

<b>Cumul de trois (3) fautes techniques et/ou disqualifiantes sans rapport</b>	<b>Un (1) weekend sportif ferme d'interdiction de participer aux compétitions et/ou manifestations sportives</b>
--	--

En cas de transmission d'observations, la sanction éventuellement retenue par l'organe disciplinaire ne pourra être supérieure à celle réglementairement prévue.

Le weekend sportif d'interdiction de participer aux compétitions et/ou manifestations sportives sera fixé par l'organisme disciplinaire compétent et comprendra nécessairement une rencontre de la compétition du plus haut niveau au titre de laquelle le licencié a été sanctionné. Cette rencontre sera expressément identifiée dans la décision par son numéro informatique sur FBI.

La suspension sera notifiée en application des modalités de l'article 9.

Dans l'hypothèse de l'imputation d'une 5<sup>ème</sup> faute technique, et pour chaque faute technique et/ou disqualifiante sans rapport suivante, il sera procédé à l'ouverture d'un dossier disciplinaire.

La sanction sera applicable conformément aux modalités d'exécution prévues à l'article 23. Ainsi, tout report de la rencontre sera sans incidence sur l'effectivité de la sanction lors de cette rencontre.

Pour l'application des dispositions du présent article, les fautes techniques commises par un entraîneur adjoint, un remplaçant, un joueur exclu ou un accompagnateur (= fautes « B » infligées à l'entraîneur) ne sont pas comptabilisées.

b. Pénalités administratives automatiques à l'encontre des clubs

Une pénalité financière automatique pourra être notifiée par la Commission en charge des compétitions organisatrice à l'encontre de l'association ou de la société sportive avec lequel un joueur ou un entraîneur a un lien juridique et qui aura été sanctionné d'une faute technique ou disqualifiante sans rapport.

Le principe et les montants de telles pénalités financières automatiques doivent être validés chaque année par le Comité Directeur de l'organisme fédéral.



**ANNEXE 3 : VIVRE ENSEMBLE : UTILISATION FRAUDULEUSE D'UNE CREATION PROTEGEE (Mai 2019)**

Les services de la FFBB sont compétents pour veiller au respect de ses droits de propriété intellectuelle sur les créations relatives aux pratiques du Vivre Ensemble (logos, noms, labels, ...).

**3.1 Saisine**

La Commission Fédérale de Discipline compétente sera saisie par le Secrétaire Général.

Une copie de cette saisine sera adressée par lettre recommandée avec accusé de réception à la personne physique ou morale utilisatrice de la création protégée.

**3.2 Procédure et sanction**

Dans l'hypothèse du constat de l'utilisation frauduleuse d'une création protégée, la personne utilisatrice ou la personne qui le représente pourra faire valoir sa défense en adressant à la Commission Fédérale de Discipline ses observations écrites et détaillées des circonstances de l'utilisation de la création protégée et pourra demander à comparaitre devant l'organe disciplinaire en application des articles 13.7 et 16.3.

Ces observations et/ou cette demande de convocation devront être adressées à la Commission Fédérale de Discipline dans les 15 jours maximum suivant la notification par lettre recommandée avec accusé de réception de la saisine.

En l'absence de transmission d'observations et/ou de demande de convocation, en application de l'article 16 du présent règlement, **la personne physique et/ou morale concernée** se verra infliger la sanction suivante :

Une utilisation frauduleuse d'une création protégée	Une amende d'un montant de 500 (cinq cent) euros
---	--

Cette amende sera appliquée pour chaque infraction constatée.

En cas de transmission d'observations, la sanction éventuellement retenue par l'organe disciplinaire ne pourra être supérieure à celle réglementairement prévue.

La sanction sera applicable conformément aux modalités d'exécution prévues à l'annexe 4 et à l'article 25.

**ANNEXE 4 : BAREMES AMENDES (Mai 2017)**

En application de l'article 22.1.3 du présent règlement, les organes disciplinaires ont la faculté de prononcer des amendes à l'encontre des personnes physiques et des personnes morales régulièrement mises en cause et dont la responsabilité aura été retenue.

Pour les personnes physiques, ces amendes ne pourront excéder 45 000 € et pourront être prononcées dans les hypothèses suivantes :

<b>Infractions</b>	<b>Montant maximum</b>
<b>Personne ayant été à l'origine d'incident, par son fait ou par sa carence</b>	<b>Jusqu'à 10 000 €</b>
<b>Insultes, propos offensants et/ou déplacés</b>	<b>Jusqu'à 5 000 €</b>
<b>Insultes, propos offensants et/ou déplacés avec circonstances aggravantes (envers un officiel, propos racistes ou discriminatoires)</b>	<b>Jusqu'à 10 000 €</b>
<b>Non-respect des obligations des joueurs sélectionnés</b>	<b>Jusqu'à 45 000 €</b>
<b>Fraude et/ou atteinte à l'intégrité des compétitions</b>	<b>Jusqu'à 45 000 €</b>
<b>Paris Sportifs</b>	<b>Jusqu'à 45 000 €</b>
<b>Infractions liées à la CCG</b>	<b>Jusqu'à 45 000 €</b>
<b>Tout autre cas</b>	<b>Jusqu'à 45 000 €</b>

Lorsque la sanction consiste en une amende, le montant de celle-ci doit être réglé dans les huit (8) jours à compter de l'expiration du délai d'appel.

En cas de non-application de la décision devenue définitive et donc de non-acquittement de l'amende :

- Dans un premier temps, l'organisme constatant ce défaut de paiement mettra en demeure la personne physique ou morale défaillante de s'acquitter de la somme due ;
- Dans un second temps, l'organe disciplinaire pourra être saisi par le Président ou le Secrétaire Général de l'Organisme et ainsi ouvrir un nouveau dossier disciplinaire pour non- respect d'une décision fédérale.



### ANNEXE 5 : REMISE DE PEINE

Aucune remise de peine ne sera accordée :

- au licencié qui aura été sanctionné pour fraude, violences caractérisées envers un officiel ou convaincu d'usage d'une substance dopante,
- au licencié qui n'a pas accompli au moins la moitié de sa peine,
- au licencié dont la sanction a été étendue aux Fédérations affinitaires.

Toute demande de remise de peine doit être présentée par la personne (physique ou morale) sanctionnée ou par l'association ou société sportive mandatée expressément à cet effet par elle :

a) au Bureau Fédéral en ce qui concerne une décision prise par le Jury d'honneur, par la Chambre d'Appel, par une Commission fédérale ou par la Commission Juridique et de Discipline de la Ligue Nationale de Basket-ball.

b) à la Chambre d'Appel en ce qui concerne une décision prise par l'organisme disciplinaire d'une Ligue Régionale.

L'organisme ayant jugé en dernier ressort ou proposé la sanction devra émettre son avis. Si un licencié, objet d'un sursis ou d'une remise de peine, est ultérieurement sanctionné d'une suspension ferme, s'ajoutera à celle-ci la période pour laquelle il aura bénéficié d'une telle mesure.





**REGLEMENT DES  
SALLES ET TERRAINS**

**FFBB**

## CONSEIL NATIONAL DU SPORT

AVIS n°2018-002

Paris, le 28 novembre 2018

A la suite de la saisine de la ministre des sports par le président de la Fédération Française de Basketball (FFBB), par courrier en date du 27 septembre 2018, la Commission d'examen des projets de règlements fédéraux relatifs aux équipements sportifs (CERFRES) du Conseil national du sport (CNS) s'est réunie le mercredi 28 novembre 2018 dans les locaux du ministère des sports.

Au cours de cette réunion, la CERFRES a examiné le projet de modification du règlement relatif aux salles et terrains de basketball dans lesquels évoluent les clubs de Jeep ELite, Pro B et de la Ligue Féminine de Basketball, présenté par la Fédération Française de Basketball.

- Vu les articles R.142-7 à R.142-10 du code du sport,
- Vu le projet de règlement fédéral en matière d'équipements sportifs et la notice d'impact afférente adressés par la Fédération française de basketball à la ministre des sports et transmis aux membres de la CERFRES le 8 novembre 2018,
- Entendu les représentants de la Fédération française de basketball,
- Entendu les membres de la CERFRES,

La CERFRES adopte l'avis suivant:

AVIS FAVORABLE

Sous réserve que soit intégré à la modification du règlement fédéral un calendrier de mise en conformité dans un délai de deux ans.

Le règlement fédéral modifié et la notice d'impact qui s'y rapporte peuvent être consultés auprès du secrétariat de la CERFRES : Bureau des équipements sportifs, Ministère des sports, 95 avenue de France, 75650 PARIS Cedex 13- téléphone: 01 40 45 96 87.

Cet avis est publié, conjointement avec le règlement définitivement adopté par la fédération, au bulletin officiel du ministère chargé des sports et selon les modalités prévues par l'article R.131-36 du code du sport.

En conséquence, la FFBB a modifié le présent règlement (annexe 8 et 12) selon le calendrier d'application suivant:

Pour les clubs de LNB (Jeep Elite) et Club de LFB disputant une compétition européenne: obligation immédiate (1er janvier 2019) de disposer du dispositif technique.

Pour les clubs de LNB (Jeep Elite; Pro B) et LFB non-engagés dans une compétition européenne: obligation de disposer du dispositif technique au début de la saison 2020-2021.

Les normes auxquelles il est fait référence dans ce règlement sont disponibles à la boutique AFNOR [www.boutique.afnor.fr](http://www.boutique.afnor.fr)

## TITRE I

### CLASSEMENT FEDERAL DES SALLES ET TERRAINS DE BASKET-BALL

#### Article 1 - Classement fédéral

Le Basket-ball, dans le cadre des actions et manifestations organisées sous l'égide de la Fédération Française de Basket-ball, d'un de ses organismes décentralisés et/ou d'une association sportive lui étant affilié, doit être pratiqué obligatoirement dans une salle et/ou sur un terrain bénéficiant d'un classement de la Fédération ou d'une dérogation expresse accordée par celle-ci.

#### Article 2 - Les différents classements fédéraux

1. Les types de classements fédéraux de salles sont les suivants :

- classement fédéral H 1
- classement fédéral H 2
- classement fédéral H 3

2. Les types de classement fédéral de terrains sont les suivants :

- classement fédéral T 1 : terrain de plein air homologué pour la pratique de loisirs
- classement fédéral T 2 : terrain de plein air homologué pour l'entraînement
- classement fédéral T 3 : terrain de plein air homologué pour les compétitions extérieures.

3. Les rencontres officielles de 3x3 peuvent se dérouler dans des salles classés H1, H2, H3 et /ou sur des terrains classés T3

#### Article 3 - Conditions du classement fédéral

Afin de bénéficier du classement fédéral, une salle et/ou un terrain doit satisfaire aux exigences définies sous le titre II du présent règlement « Caractéristiques des salles et terrains de Basket-ball » et du règlement officiel de Basket-ball, lesquelles peuvent être modifiées à tout moment en raison de la réglementation FIBA, de l'évolution des différentes normes législatives et réglementaires, et doit aussi respecter les critères non traités spécialement au sein d'un article, mais étant incorporés **aux annexes, lesquelles font partie intégrante du présent règlement.**

#### Article 4 - Procédure de demande de classement fédéral

1. Toute association sportive doit obtenir pour la salle et/ou le terrain où est exercée la pratique du Basket-ball, le classement fédéral nécessaire au niveau sportif concerné et défini par l'organisateur de chaque compétition (cf. tableau annexe 12).

2. Une dérogation expresse pourra être accordée par la Commission Fédérale Equipements (CFE), dans l'attente d'une mise en conformité de la salle avec les obligations imposées par le niveau de compétition.

3. La demande de classement fédéral devra être effectuée, soit par l'association sportive, le Comité Départemental ou tout autre organisme dont dépend ou à qui appartient la salle et/ou le terrain. Cette demande de classement fédéral pourra être effectuée à tout moment de l'année, sauf en ce qui concerne les classements fédéraux nécessaires à la participation aux compétitions nationales, lesquels devront être effectués avant la date de clôture des engagements.



4. Après visite obligatoire des lieux par la Commission Equipements territorialement compétente, un dossier de classement fédéral au format électronique (formulaire PDF réf. EDCST2015) devra être dûment complété et transmis à la CFE. Le dépôt de ce dossier auprès de la CFE vaut classement fédéral conditionnel. Le classement fédéral définitif est obtenu après examen du dossier par la CFE et sera signifié par un courrier officiel FFBB.

Seul le document électronique (Formulaire PDF réf. EDCST2015) sera recevable par la CFE.

5. Concernant le classement fédéral de type H3, un membre de la CFE devra si nécessaire se rendre sur place accompagné d'un représentant de la Commission Equipements territorialement compétente.

6. Pour être complet, le dossier de classement fédéral au format électronique (formulaire PDF réf. EDCST2015) devra être accompagné :

a) copie du Procès-verbal de la ou des commissions de Sécurité concernée en cours de validité

b) pour la sécurité du matériel, de la copie du registre des vérifications et résultats des essais des panneaux(Articles R322-19 à R322-26 du code du sport modifiés par Décret n° 2016-481 du 18 avril 2016)

c) pour les constructions neuves, des plans des installations existantes au jour de la demande comprenant :

- un plan d'ensemble représentant l'aire de jeu avec son tracé, les dégagements, les tribunes et leur accès ;

- un plan de détail des vestiaires et douches.

7. Les copies des documents exigés à l'article 4 .6a), 4 .6b) et 4 .6c) peuvent être obtenues auprès du propriétaire de l'équipement sportif et doivent ensuite être insérés au format PDF dans la base de données fédérales (FBI Salles) avant transmission du dossier au format électronique comme prévu à l'article 4.4.

### **Article 5 - Autorité décisionnaire**

1. La Fédération, par l'intermédiaire de la CFE, a seule qualité pour accorder les classements fédéraux H1, H2, H3, T3.

2. La Commission Equipements territorialement compétente peut procéder aux classements fédéraux du type T1, T2.

3. L'autorité décisionnaire compétente notifiera le classement fédéral, le refus de classement fédéral ou une dérogation accordée au demandeur.

4. Le classement fédéral pourra être refusé dès lors qu'une des conditions relatives au type de classement fédéral demandé n'est pas respectée.

### **Article 6 - Durée du classement fédéral**

1. Le classement fédéral est valable pour une durée d'une saison sportive.

2. Au terme de la saison, le classement fédéral est tacitement reconduit pour des durées successives d'une année sportive, sauf à ceux que la CFE dénonce par lettre recommandée adressée aux associations sportives concernées, avant le 30 Juin de l'année en cours.

**Article 7 - Suspension du classement fédéral**

1. Toute réclamation ultérieure et reconnue fondée sur l'état défectueux d'un terrain ou d'une salle classée pourra donner lieu à une suspension du classement fédéral, avant son terme, jusqu'à exécution des travaux qui pourraient être demandés. La suspension ne sera levée qu'après une nouvelle visite qui sera faite par un délégué désigné par la Commission Equipements territorialement compétente.

2. Si, après classement fédéral, des détériorations ou modifications se produisent dans l'état du terrain, d'une salle, ou à ses aménagements accessoires, l'association sportive utilisant ce terrain ou cette salle devra en aviser les instances décentralisées compétentes, information en sera faite à la Fédération par ces organismes. La CFE pourra alors soit suspendre le classement fédéral, soit accorder une dérogation en attendant une mise en conformité.

**Article 8 - Mise en conformité**

1. Toutes les salles et/ou terrains de Basket-ball doivent obligatoirement être en conformité avec la présente réglementation.

2. A la suite d'une accession à un niveau nécessitant un classement fédéral H2, une association sportive peut demander une dérogation pour deux saisons sportives afin de se mettre en conformité avec le présent règlement pour obtenir le type de classement fédéral nécessaire, sous réserve que la salle utilisée ait reçu le classement fédéral H1.

3. A la suite d'une accession à un niveau nécessitant un classement fédéral H3, une association sportive possède une dérogation pour une seule saison sportive afin de se mettre en conformité avec le présent règlement pour obtenir le type de classement fédéral nécessaire, sous réserve que la salle utilisée ait reçu le classement fédéral H2.

4. Les associations sportives bénéficiant d'une dérogation expresse de la CFE, autre que celles prévues aux articles 8.1, 8.2 et 8.3, devront mettre leur salle et/ou terrain en conformité avec le type de classement fédéral requis dans des délais raisonnables.

**Article 9 - Rôle des Commissions Equipements territorialement compétentes**

1. La ou les Commission(s) Equipements territorialement compétente(s), habilitée(s) à transmettre un dossier électronique de classement fédéral (formulaire PDF réf. EDCST2015) à la CFE, sera (ont) déterminée(s) par les Comités Départementaux. Toutefois, en fonction des besoins et de la réalité géographique, la Ligue Régionale pourra transmettre un dossier électronique de classement fédéral à la CFE.

2. Les responsables de chaque Commission Equipements territorialement compétente devront, à chaque début de saison sportive, se faire connaître auprès de la Commission Fédérale Equipements.

3. Après avoir reçu une demande de classement fédéral (art. 4.3), et après visite obligatoire des lieux, la Commission Equipements territorialement compétente transmettra à la CFE, par voie électronique, un dossier de classement fédéral (formulaire PDF ref. EDCST2015) comme prévu à l'article 4.4 Sur ce dossier et dans le cadre réservé à cet effet, la Commission Equipements territorialement compétente devra émettre un avis clair et nettement motivé pour proposer un classement fédéral (H1, H2 ou H3).

4. Après saisie informatique du dossier Electronique dans la base de données fédérales par la Commission Equipements territorialement compétente, et en fonction des articles 9.1 et 9.2, le dossier sera communiqué à la CFE pour examen. Après réception du courrier officiel de la FFBB notifiant le classement (ou le refus de classement), de la salle, La Commission Equipements territorialement compétente devra en faire un copie aux intéressés (groupement sportif utilisateur et/ou propriétaire de la salle).

5. Notification du numéro national, du n° de classement fédéral et du type de classement fédéral sera faite auprès des intéressés par les soins de la Commission Equipements territorialement compétente.

6. La Commission Equipements territorialement compétente prend seule la responsabilité des classements fédéraux des terrains de plein air T1 et T2. Avant le 1er Avril de chaque année, la liste de ces terrains sera obligatoirement transmise à la CFE, afin de permettre à cette dernière la mise à jour de ses statistiques.

7. La ou les Commission(s) Equipements territorialement compétente(s) tiendra(ont), en relation avec la CFE, la statistique par type de classement fédéral, du nombre des salles et terrains sur son territoire de compétence.

8. Les Commissions Equipements territorialement compétentes pourront demander à la CFE, la suspension du classement fédéral des salles ou terrains dont les normes ne correspondent plus au règlement en vigueur

## TITRE II

### CARACTERISTIQUES DES SALLES ET/OU TERRAINS, ET LEURS EQUIPEMENTS

#### Dispositions générales

##### Article 11 - Principe général

1. Toutes les salles et/ou terrains et leurs équipements, afin d'être classés et quel que soit le type de classement fédéral, doivent répondre aux caractéristiques générales définies dans le règlement officiel de Basket-ball (code de jeu), sauf à ce que le chapitre II du titre II du présent règlement vienne apporter des modifications et/ou précisions complémentaires d'ordre spécial.

2. Les organisateurs des différentes compétitions peuvent également après accord de la CFE, dans leurs règlements, recommander des conditions particulières relatives aux salles et/ou terrains pour la participation à leurs compétitions (capacité minimum en spectateurs, revêtement du sol, niveau d'éclairage, etc...).

##### Article 12 - Dimension des terrains

1. En fonction des types de classements fédéraux, le terrain doit comprendre les dimensions minimum suivantes :

- Classement fédéral H1 : Minimum 26m x 14m - Maximum 28m x 15m, les variations en longueur et en largeur de ces terrains ne sont pas obligatoirement proportionnelles (24m x 13m admis pour les compétitions départementales non qualificatives à une compétition régionale et valable uniquement pour les constructions anciennes).
- Classement fédéral H2 : 28m x 15m conseillé - Minimum 26m x 14m - Maximum 28m x 15m, les variations en longueur et en largeur de ces terrains ne sont pas obligatoirement proportionnelles ;
- Classement fédéral H3 : 28m x 15m imposé ;
- Classements fédéraux T1 et T2 : aucune dimension imposée ;
- Classement fédéral T3. Minimum 26m x 14m - Maximum 28m x 15m, les variations en longueur et en largeur de ces terrains ne sont pas obligatoirement proportionnelles (24m x 13m admis).

2. Pour le classement fédéral H3, H1 (construction nouvelle), H2 (construction nouvelle), le terrain de jeu doit être délimité par des lignes apparentes qui doivent se situer obligatoirement à une distance de deux mètres des spectateurs, panneaux publicitaires ou de tout autre obstacle.

3. Pour les classements fédéraux H1 (de construction ancienne), H2 (de construction ancienne), T1, T2, T3, le terrain de jeu doit être délimité par des lignes apparentes qui, normalement, doivent être à une distance de deux mètres des spectateurs, panneaux publicitaires ou de tout autre obstacle; cette distance peut se situer entre un et deux mètres dès lors qu'il y a protection des murs pignons (sur deux mètres de hauteur derrière les panneaux) et protection des obstacles latéraux éventuels. (Cf. annexe 12 (espace d'évolution)).

Ces dispositions sont également applicables dans le cas de réhabilitation de salles anciennes.

4. Dans le cadre des compétitions officielles de 3x3, les terrains (constructions neuves) devront répondre aux dimensions définies en annexe (5.1). Pour les terrains existants au 1<sup>er</sup> juillet 2018, une largeur de 14m sera toutefois autorisée.

**Article 13 - Sols des Terrains****A- Terrains de Plein Air**

1. Les terrains recouverts de gazon et les terrains rocailleux ou trop sablonneux et mouvants sont interdits. Sont autorisés les sols stabilisés, les sols avec chape, les sols calcaires, les revêtements poreux et perméables.
2. Le sol des terrains de plein air doit être souple dans la mesure du possible, ne pas retenir l'eau, être régulier dans le nivellement ; ne pas provoquer de cause de blessures en cas de chutes.
3. Le sol des terrains de plein air doit posséder une surface en forme de dos d'âne (pente en toit de l'axe longitudinal vers les lignes de touche) comportant des pentes superficielles de cinq à six millimètres au maximum par mètre, afin de permettre l'écoulement des eaux de surface par ruissellement.
4. Les terrains ne doivent pas être surplombés par des lignes électriques.

**B- Terrains couverts**

1. Les sols des terrains couverts doivent être plats, présenter une certaine souplesse, n'être ni glissants, ni abrasifs, ni éblouissants, résister à l'usure et au poinçonnement, être d'un entretien facile, ne pas être sonores. Ils doivent être conformes à la norme NF EN 14904 (juin 2006 Sols sportifs - sols multisports intérieurs)
2. Peuvent être utilisés : parquets sur lambourdes, lino-liège sur dalle de béton, caoutchouc, complexe de latex granulé de caoutchouc et de ciment, revêtement plastique et thermoplastique sur dalle de béton.
3. Le support du sol doit être conforme à la norme NF P 90-202.

**C- Dispositions communes**

1. Les entrées réservées aux officiels et aux joueurs doivent être indépendantes des entrées réservées au public.
2. En aucun cas, le public ne devra avoir accès à l'aire de jeu, y compris la zone réservée autour de l'aire de jeu.
3. Pour les salles équipées de tribunes, le public sera séparé de l'espace compétition. Pour les compétitions officielles de la FIBA (classement fédéral H3) les spectateurs doivent être assis à une distance d'au moins ~~cinq~~ **deux** ~~(5)~~ **(2)** mètres du bord extérieur des lignes délimitant le terrain de jeu.

**Article 14 - Emplacement de la table de marque**

La table de marque doit se situer à l'emplacement défini dans le règlement officiel de Basket-ball.

**Article 15 - Accès à l'aire de jeu des salles**

1. Pour les classements fédéraux H1 et H2, l'accès à l'aire de jeu des joueurs et officiels doit se faire dans toute la mesure du possible par un couloir situé derrière ou à proximité de la table de marque, afin d'éviter tout incident éventuel.
2. Pour le classement fédéral H3, dans l'hypothèse où les conditions de l'article 15.1 ne pourraient être respectées, un tunnel fixe ou démontable reliant l'espace de jeu aux vestiaires sera installé. Ce tunnel aura au minimum les dimensions suivantes : largeur 2 m, hauteur 2,10 m.

**Article 16 - Equipement médical**

Toute association sportive affiliée devra tenir à la disposition des joueurs et officiels :

- pour toutes les épreuves départementales et régionales, une armoire à pharmacie la plus complète possible ;
- pour toutes les épreuves nationales et internationales, un local infirmerie réglementairement équipé, ainsi qu'un local équipé pour le contrôle antidopage.

**Article 17 - Issues de secours des salles**

Les issues de secours doivent être prévues en conformité avec les services de sécurité du département où se trouve l'implantation de la salle, et permettre une évacuation rapide des spectateurs en cas de sinistre.

**Article 18 - Vestiaires des salles**

1. Les vestiaires des joueurs et officiels devront obligatoirement être situés dans l'enceinte de l'équipement sportif :

- Prévoir deux (2) vestiaires pour les joueurs et joueuses et deux (2) vestiaires de deux places pour les officiels, pour les classements fédéraux H1 et H2.
- Prévoir quatre (4) vestiaires pour les joueurs et joueuses et deux (2) vestiaires de trois places pour les officiels, pour le classement fédéral H3.

2. Chaque équipe devra disposer d'un vestiaire spécialisé et bien installé, fermant à clef, normalement aéré, et disposant d'un éclairage de nuit et d'une installation de chauffage en hiver. Chaque vestiaire sera pourvu, pour le classement fédéral H3, de sièges suffisants pour seize joueurs et de deux portemanteaux par joueur.

3. Une affiche en bonne place mettra en garde contre les vols.

4. Les vestiaires des joueurs devront comporter un nombre suffisant de pommes de douches collectives ou individuelles, mises à la disposition de chaque équipe (quatre pommes par équipe au minimum) et un lavabo.

La disposition des locaux devra permettre le passage direct des vestiaires aux douches.

5. Les officiels devront disposer de deux vestiaires convenablement installés, fermant à clef. Pour le classement fédéral H3, ces vestiaires devront avoir une surface minimum de 6 m<sup>2</sup> et un volume de 14 m<sup>3</sup>. Ils devront avoir une ventilation naturelle ou mécanique. Leur équipement comprendra un minimum de 4 porte manteaux, une table ainsi qu'une chaise.

En outre, ils devront être équipés d'une douche et d'un lavabo avec eau chaude et froide et une glace miroir.

**Article 19 - Infirmerie**

1. Dans chaque salle couverte, une infirmerie doit être prévue. Son emplacement devra être situé de telle façon que l'on puisse y accéder rapidement avec un accidenté sur un brancard, et que l'on puisse l'évacuer, s'il y a lieu, directement de l'extérieur, en ambulance.

2. Pour les classements fédéraux H2 et H3, une infirmerie doit comprendre au minimum, un brancard, une table de massage, un lavabo avec eau courante chaude et froide, une armoire à pharmacie équipée des produits de première urgence et en parfait état d'utilisation immédiate.

3. Pour le classement fédéral H3, un local pour le contrôle anti-dopage est obligatoire et conforme au règlement adopté en application de l'article L232-5 du code du sport. Pour le classement fédéral H2, ce local est fortement conseillé.

### Article 20 - Sanitaires des salles

Des W-C. et urinoirs seront prévus :

- attenants les vestiaires des joueurs ;
- attenants les vestiaires des officiels.

Les W-C. et urinoirs réservés au public doivent être indépendants, en dehors du voisinage des vestiaires des officiels et des équipes et en fonction du nombre de spectateurs de la salle.

### Article 21 - L'éclairage des salles

1. Niveau de l'éclairage : Norme NF EN 12193

Pour qu'un terrain en salle ou en extérieur puisse recevoir le classement fédéral sans difficulté, celui-ci devra comporter des niveaux d'éclairage au moins égaux ou supérieurs à ceux préconisés dans les recommandations de l'Association Française de l'Eclairage.

Les niveaux minimum d'éclairage par type de classement fédéral sont les suivants :

H1 : 300 lux pour les constructions anciennes, 500 lux pour les constructions nouvelles.  
 H2 : 500 lux.  
 H3 : 750 lux.

2. Uniformité de l'éclairage.

L'une des qualités d'une bonne installation d'éclairage est l'obtention d'un coefficient d'uniformité satisfaisant. Celui-ci dépend, d'une part de la position des sources lumineuses et d'autre part, du nombre d'appareils utilisés.

On considérera que l'uniformité d'éclairage est satisfaisante si les rapports suivants sont respectés :

$$\frac{\text{Eclairage mini}}{\text{Eclairage moyen}} = \text{égal ou supérieur à } 0,7 \quad \frac{\text{Eclairage mini}}{\text{Eclairage maxi}} = \text{égal ou supérieur à } 0,5$$

La disposition des sources d'éclairage influe non seulement sur le coefficient d'uniformité, mais intervient pour beaucoup dans les conditions de confort visuel des joueurs. Il est en effet indispensable d'éviter tout risque d'éblouissement dû à des appareils mal placés, car l'éblouissement réduit considérablement l'acuité visuelle.

Nous donnons ci-après à titre indicatif quelques exemples d'éclairage de terrains en salle et en extérieur. Il conviendra dans la mesure du possible de s'approcher au mieux de ces installations type, pour éviter toute gêne de la part des joueurs et même des spectateurs.

3. Mesure de l'éclairage (relevé à effectuer exclusivement en nocturne).

L'éclairage exprimé en Lux est donné par la lecture d'un instrument de mesure appelé LUXMETRE. Le relevé d'éclairage devra s'effectuer au niveau du sol : l'éclairage considéré étant un éclairage moyen horizontal, le luxmètre ou sa cellule photosensible devra être posé sur le sol ou tenu à la main dans un plan parfaitement horizontal.

L'éclairage horizontal moyen se définit comme étant une moyenne arithmétique de la mesure effectuée en chacun des treize points réglementaires définis en annexe 10.

Le coefficient d'uniformité (Eclairage mini / Eclairage moyen) s'obtient en divisant l'éclairage en lux relevé au point le plus faible, par l'éclairage résultant de la méthode des 13 points indiqués en annexe 10.

Il est intéressant de compléter les mesures d'éclairage par une mesure de la tension du réseau alimentant les appareils d'éclairage, en effet, celui-ci peut présenter des variations en plus ou en moins qui agissent d'une façon assez importante sur le flux lumineux émis par les lampes, donc sur l'éclairage en Lux relevé.

Cette mesure de vérification de la tension (130, 230 ou 400 volts) peut facilement être effectuée par l'installateur électrique, elle devra obligatoirement être faite en même temps que le relevé d'éclairage et en charge, c'est-à-dire avec tous les appareils d'éclairage allumés (fonctionnement maximum).

## Article 22 - Le capitonnage

1. Le panneau et la structure supportant le panneau doivent être capitonnés.
2. Le capitonnage du panneau d'une épaisseur minimum de 20 mm doit couvrir (annexe 7 et 8) :
  - la base du panneau et les côtés verticaux sur au moins 350 mm à partir de la base du panneau,
  - les bords inférieurs devant et derrière sur une hauteur minimum de 20 mm à partir de la base.
3. Le capitonnage de la structure supportant le panneau doit couvrir :
  - les bords verticaux de chaque côté sur une hauteur minimum de 2150 mm à partir du sol avec une épaisseur minimum de 100 mm (annexe 7 et 8),
  - la face inférieure et les côtés, le long du bras supportant le panneau, sur une longueur minimum de 1200 mm à partir de la face arrière du panneau et avoir une épaisseur minimum de 25 mm (annexes 7 et 8).
4. Tout le capitonnage doit :
  - être conçu de façon à ce qu'aucune partie du corps ne puisse y être prise,
  - avoir un coefficient d'enfoncement maximum de 50 %. Cela veut dire que, si une force quelconque est appliquée soudainement sur le capitonnage, son enfoncement n'excède pas 50 % de l'épaisseur originelle,
  - passer le test en conformité avec la norme EN 913, être de couleur bleue en conformité avec la norme NCS 0090-B10G, pour le classement H3.

## Article 23 - Recommandations diverses

1. Toutes les salles devront être équipées de deux balais anti-poussières disposés aux deux extrémités de l'aire de jeu.
2. Toutes les installations nécessaires devront exister pour faciliter l'organisation et le contrôle des recettes.



## **Dispositions spécifiques et complémentaires au classement fédéral des terrains de plein air**

### **Article 24 - Définition d'un but de Basket-ball de plein air**

Un but de basket est composé de quatre parties :

- Poteau
- Anneau
- Panneau
- Filet

Dans tous les cas les équipements de Basket-ball devront être conformes à la norme NFEN 1270.

### **Article 25 - But de basket pour classement fédéral T3**

#### 1. Poteau

- Le mono tube est obligatoire. La section ronde ou carrée est admise dans les limites de la norme EN 1270.
- La fixation au sol sera prévue pour un sol sablonneux et ne présentera aucune aspérité.
- Le déport poteau - aplomb du panneau est de : 2,25 m.

#### 2. Panneau

- Le bois, sous toutes ses formes est déconseillé. La forme rectangulaire est obligatoire.

#### 3. Anneau

##### 1<sup>er</sup> cas cercle fixe :

- Devra toujours être directement fixé au poteau,
- Le cercle formé dans un fer plat est interdit,
- Le cercle peut être renforcé par un fer plat d'une largeur de 25 mm sur l'ensemble de la circonférence.
- Les fixations du filet ne présenteront pas d'ouverture supérieure à 8 mm.
- Les jambes de force entre la platine et le cercle seront placées à l'intérieur du fer plat de renforcement et ne présenteront aucun angle fermé,
- La platine arrière et verticale de l'anneau sera reliée à l'anneau par un carénage jusqu'à rejoindre le fer plat de renforcement du cercle, tout en prenant appui des deux côtés de la partie supérieure et horizontale de la platine.

##### 2<sup>ème</sup> cas :

- Cercle à déclenchement

#### 4. Filet

- Obligatoire seul le filet métallique est interdit (sécurité et nuisance sonore).

### **Article 26 - But de basket pour classement fédéral T2**

#### 1. Poteau

- Le mono tube est obligatoire. La section ronde ou carrée est admise dans les limites de la norme EN 1270.
- La fixation au sol sera prévue pour un sol sablonneux et ne présentera aucune aspérité.
- Le déport poteau, aplomb du panneau ne pourra être inférieur à : 1,20 m.

## 2. Panneau

- Les polyesters et dérivés sont conseillés. Toutefois, les autres matériaux sont acceptés.
- La forme des panneaux est libre pour un minimum de 1 200 mm sur la longueur et de 900 mm sur la hauteur.

## 3. Anneau

### 1er cas cercle fixe :

- Devra toujours être directement fixé au poteau.
- Le cercle formé dans un fer plat est interdit.
- Le cercle peut être renforcé par un fer plat d'une largeur de 25 mm sur l'ensemble de la circonférence.
- Les fixations du filet ne présenteront pas d'ouverture supérieure à 8 mm.
- Les jambes de force entre la platine et le cercle seront placés à l'intérieur du fer plat de renforcement et ne présenteront aucun angle fermé.
- La platine arrière et verticale de l'anneau sera reliée à l'anneau par un carénage jusqu'à rejoindre le fer plat de renforcement du cercle, tout en prenant appui des deux côtés de la partie supérieure et horizontale de la platine.

### 2ème cas :

- Cercle à déclenchement

## 4. Filet

- Obligatoire, seul le filet métallique est interdit. (sécurité et nuisance sonore).

## **Article 27 - But de basket pour classement fédéral T1**

### 1. Poteau

- Le mono tube est obligatoire. La section ronde ou carrée est admise dans les limites de la norme EN 1270.
- La fixation au sol sera prévue pour un sol sablonneux et ne présentera aucune aspérité.
- Le déport poteau, aplomb du panneau ne pourra être inférieur à : 0,60 m.

### 2. Hauteur

- Ce type de but ne bénéficiera du classement fédéral «Loisirs» qu'à la condition de présenter deux hauteurs possibles d'utilisation 3,05 m et 2,60 m.

### 3. Fixation

- Un but à fixation murale respectant les articles 1 et 2 ci-dessus peut bénéficier du classement fédéral «Loisirs».

## **Article 28 - Terrain de plein air pour classement fédéral T3**

1. Les terrains recouverts de gazon et les terrains rocailleux ou trop sablonneux et mouvants sont interdits. Sont autorisés: les sols stabilisés, les sols avec chape, les sols calcaires, les revêtements poreux et perméables.

2. Le sol des terrains de plein air doit être souple dans la mesure du possible, ne pas retenir l'eau, être régulier dans le nivellement, ne pas provoquer de causes de blessures en cas de chutes.

3. Le sol des terrains de plein air doit posséder une surface en forme de dos d'âne (pente en toit de l'axe longitudinal vers les lignes de touche), comportant des pentes superficielles de cinq à six millimètres au maximum par mètre, afin de permettre l'écoulement des eaux de surface par ruissellement.

4. Afin de réduire le niveau des nuisances sonores, le ballon normalement gonflé, ne devra pas, en rebondissant sur le sol dans l'action normale du dribble, excéder 85 DB (A) - sur fast, détecteur impulse.

NB : Le seuil de 85 NB (A) a été fixé suite à un protocole mis au point avec un laboratoire acoustique. Les tests de ce protocole portaient sur des ballons de tailles et de natures différentes.

5. Afin de préserver la tranquillité du site, le terrain, s'il est éclairé, devra être muni d'un dispositif, coupant l'éclairage automatiquement à l'heure convenue entre le propriétaire, les riverains et les utilisateurs.

6. Le terrain de plein air ne bénéficiera du classement fédéral «Compétition» que s'il est équipé de Buts homologués «Compétition» pour terrain de plein air.

#### **Article 29 - Terrain de plein air pour classement fédéral T2**

1. Le sol des terrains de plein air doit être souple dans la mesure du possible, ne pas retenir l'eau, être régulier dans le nivellement, ne pas provoquer de causes de blessures en cas de chutes.

2. Le sol des terrains de plein air doit posséder une surface en forme de dos d'âne (pente en toit de l'axe longitudinal vers les lignes de touche) comportant des pentes superficielles de cinq à six millimètres au maximum par mètre, afin de permettre l'écoulement des eaux de surface par ruissellement.

3. Sont classés «Entraînement», les terrains qui présentent deux buts face à face. Les dimensions seront au plus proche des dimensions officielles en fonction du site disponible.

4. Afin de réduire le niveau des nuisances sonores, le ballon, normalement gonflé, ne devra pas, en rebondissant sur le sol dans l'action normale du dribble, excéder 85 DB (A) - sur fast, détecteur impulse.

NB : Le seuil de 85 DB (A) a été fixé suite à un protocole mis au point avec un laboratoire acoustique. Les tests de ce protocole portaient sur des ballons de tailles et de natures différentes.

5. Afin de préserver la tranquillité du site, le terrain, s'il est éclairé, devra être muni d'un dispositif coupant l'éclairage automatiquement à l'heure convenue entre le propriétaire, les riverains et les utilisateurs.

6. Le terrain de plein air ne bénéficiera du classement fédéral «Entraînement» que s'il est équipé de But homologué pour terrain de plein air.



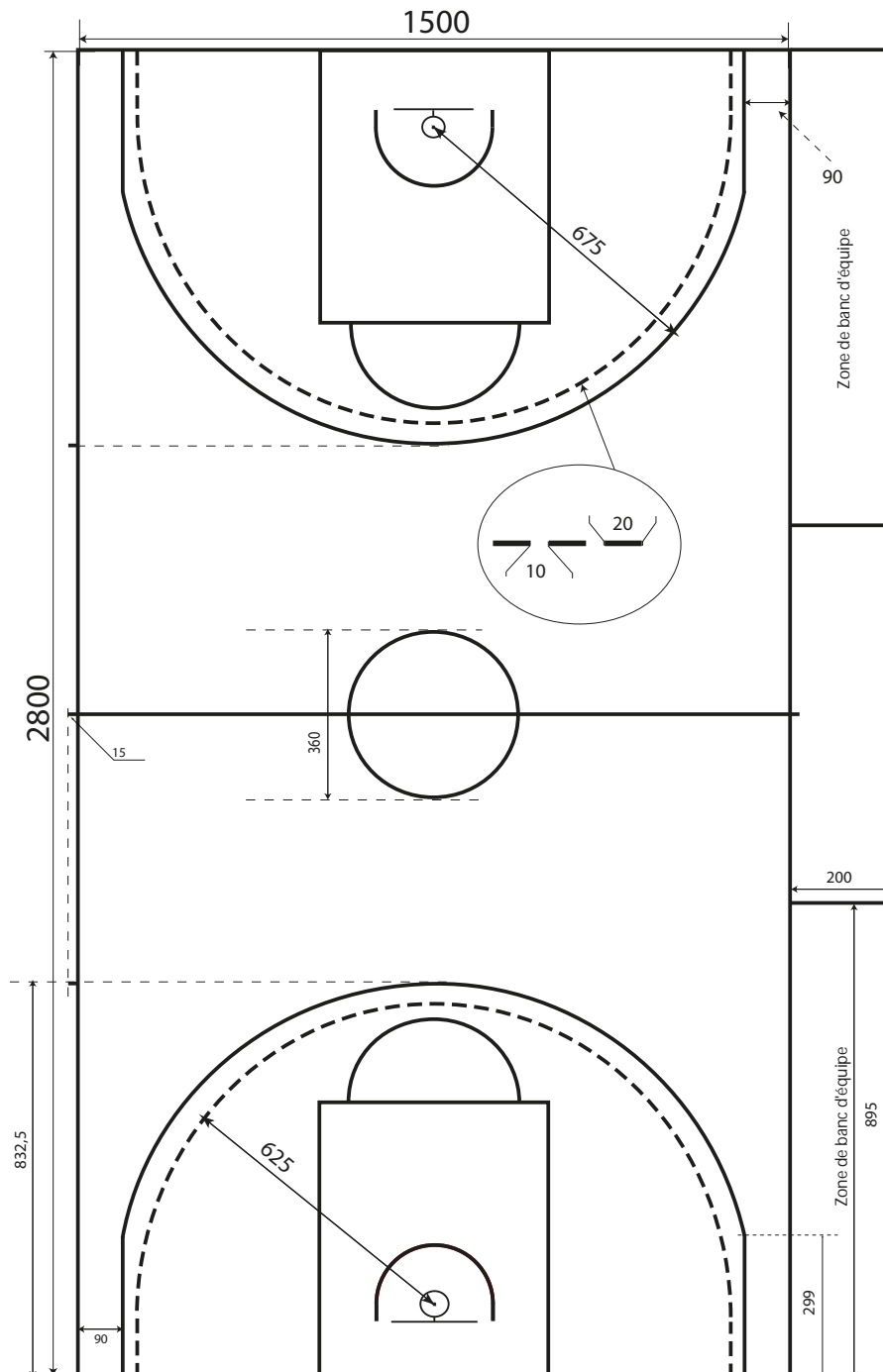
## ANNEXE 1

Terrain de 28m x 15m

Dimensions et tracés obligatoires pour :

- Les niveaux de jeu nécessitant un classement H3 (International ; Coupe d'Europe ; Jeep ELite; Pro B; LFB; NM1; LF2)
- Toutes constructions neuves et rénovations
- Conseiller pour tous niveaux de jeu nécessitant un classement H2 et H1

(Dimensions en cm)



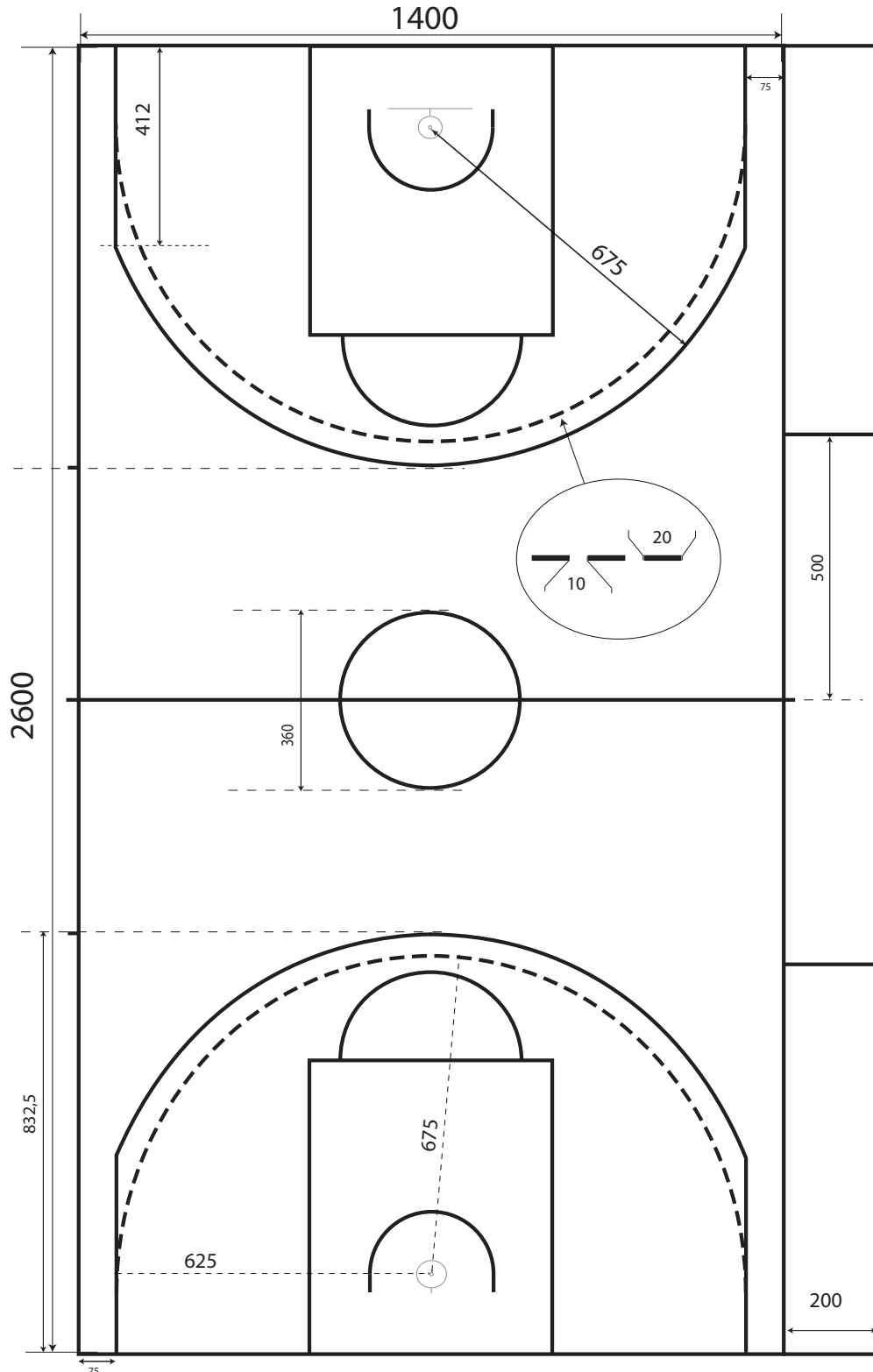
## ANNEXE 2

Terrain de 26m x 14m

Dimensions et tracés acceptés pour les niveaux de jeu nécessitant un classement H1 et H2 et seulement dans le cas où la salle ne peut recevoir un tracé prévu à l'annexe 1 (exemple : distance de sécurité autour du terrain inférieur à 2m).  
Ne convient pas à une construction neuve.

Ces dimensions et tracés ne conviennent pas à des salles concernées par un niveau de classement H3 et pour les niveaux de jeu Jeep ELite, Pro B, LFB, NM1, LF2

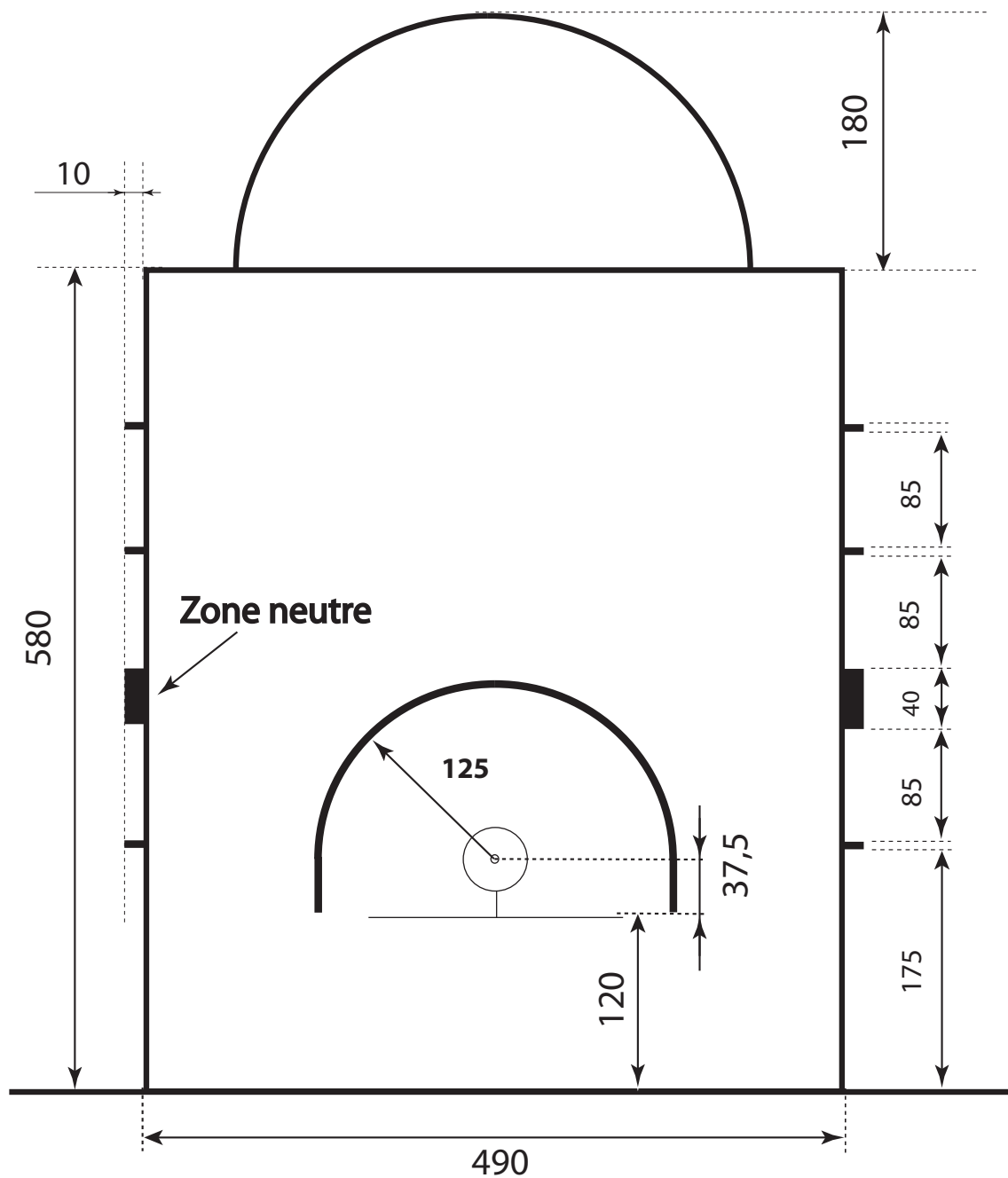
(Dimensions en cm)



### ANNEXE 3

Zone restrictive

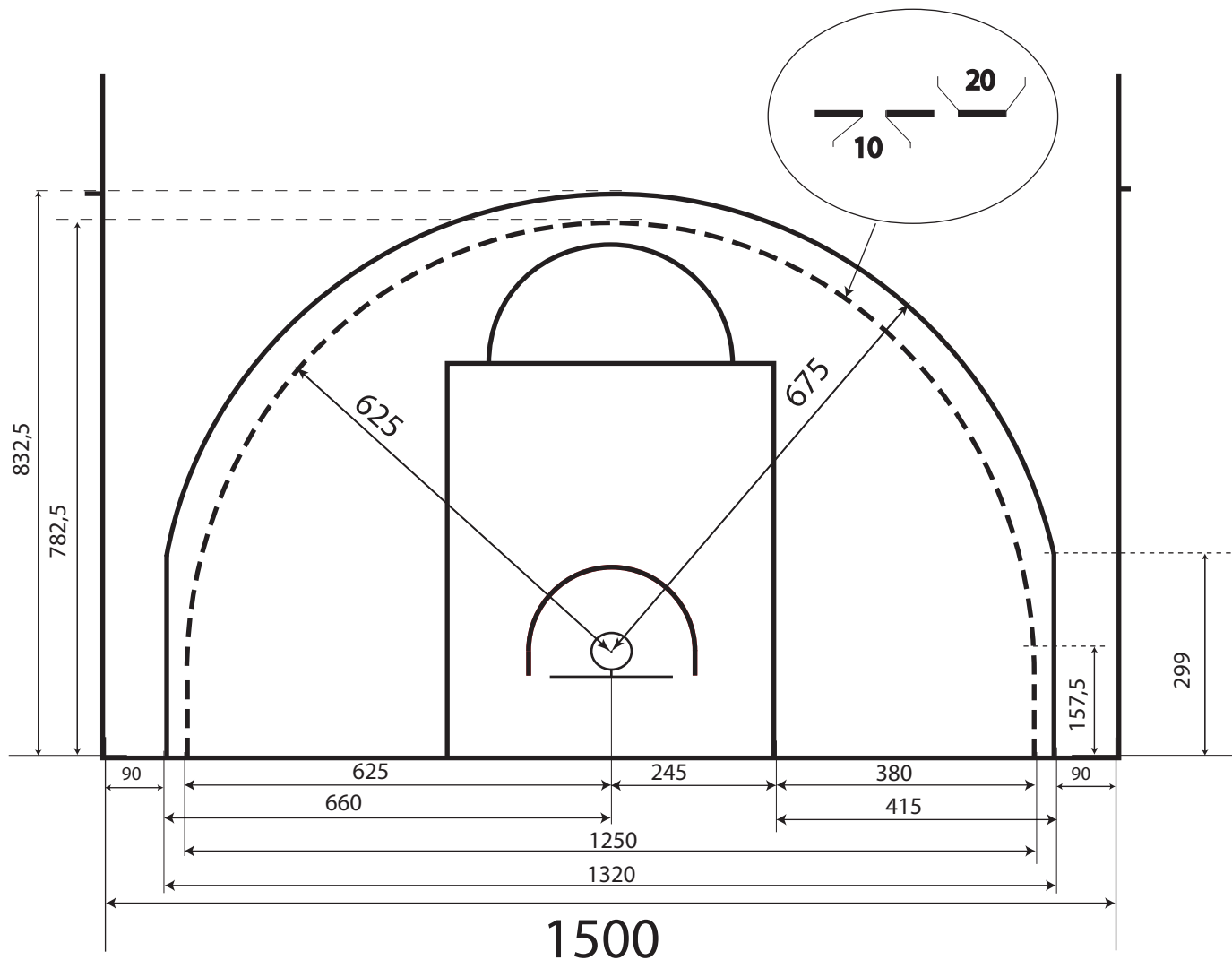
(Dimensions en cm)



## ANNEXE 4

Détail des lignes délimitant les zones du panier à trois points pour un terrain de 28m x 15m

(Dimensions en cm)





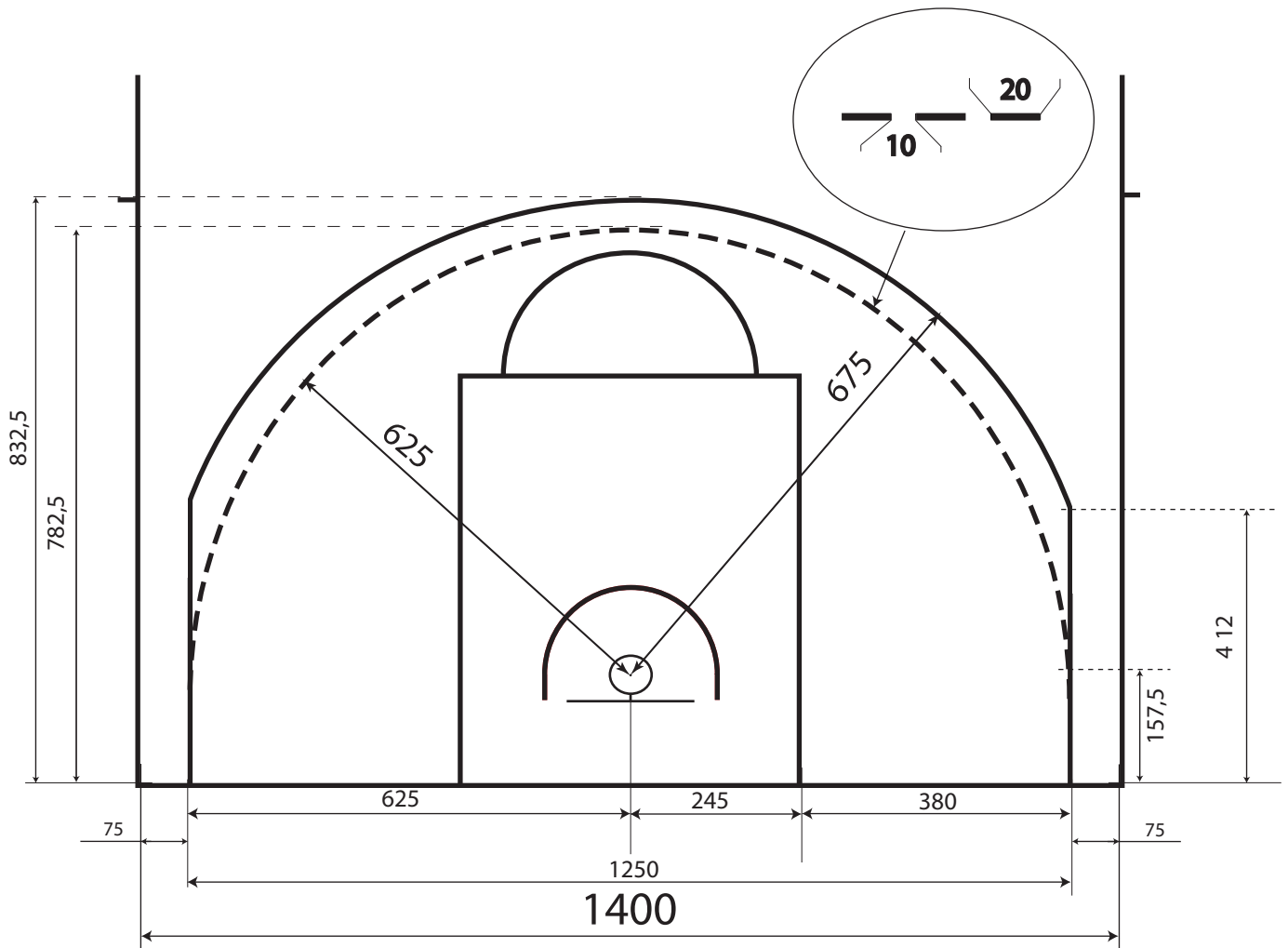
## ANNEXE 5

Détail des lignes délimitant les zones du panier à trois points  
pour un terrain de 26m x 14m

Dimensions et tracés acceptés uniquement pour les salles ayant un espace d'évolution inférieur à 32m x 19m et pour les niveaux de jeu nécessitant un classement H1 et H2.

Ces dimensions et tracés ne conviennent pas à des salles concernées par un Niveau de classement H3 et pour les niveaux de jeu Jeep ELite Pro B; LFB; NM1; LF2.

(Dimensions en cm)

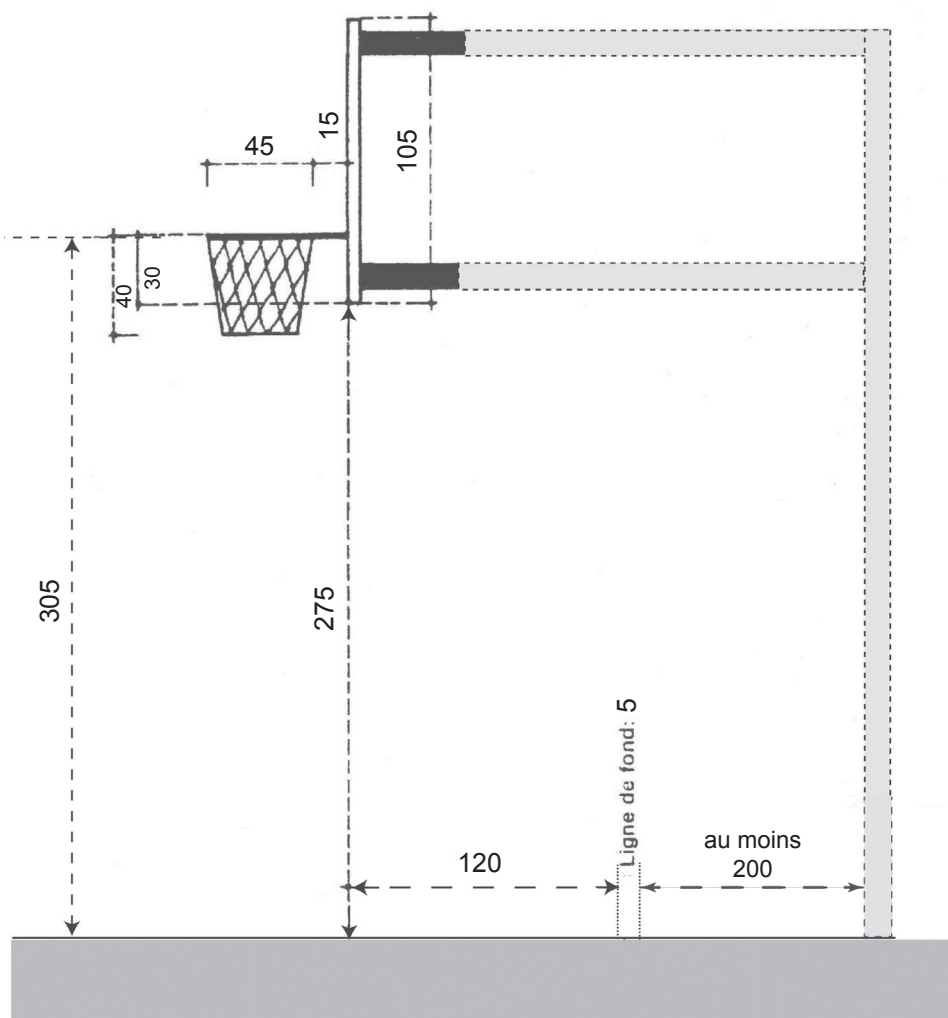




## ANNEXE 6

### LE PANIER LE PANNEAU ET SON SUPPORT

Ces dimensions ne conviennent pas à des salles concernées par un niveau de classement H3 et pour les niveaux de jeu Jeep ELite; Pro B ; LFB; NM1.  
(Dimensions en cm)



## ANNEXE 7

LE PANIER  
LE PANNEAU ET SON SUPPORT  
Obligations pour classement H 3 et constructions neuves  
(Dimensions en cm)

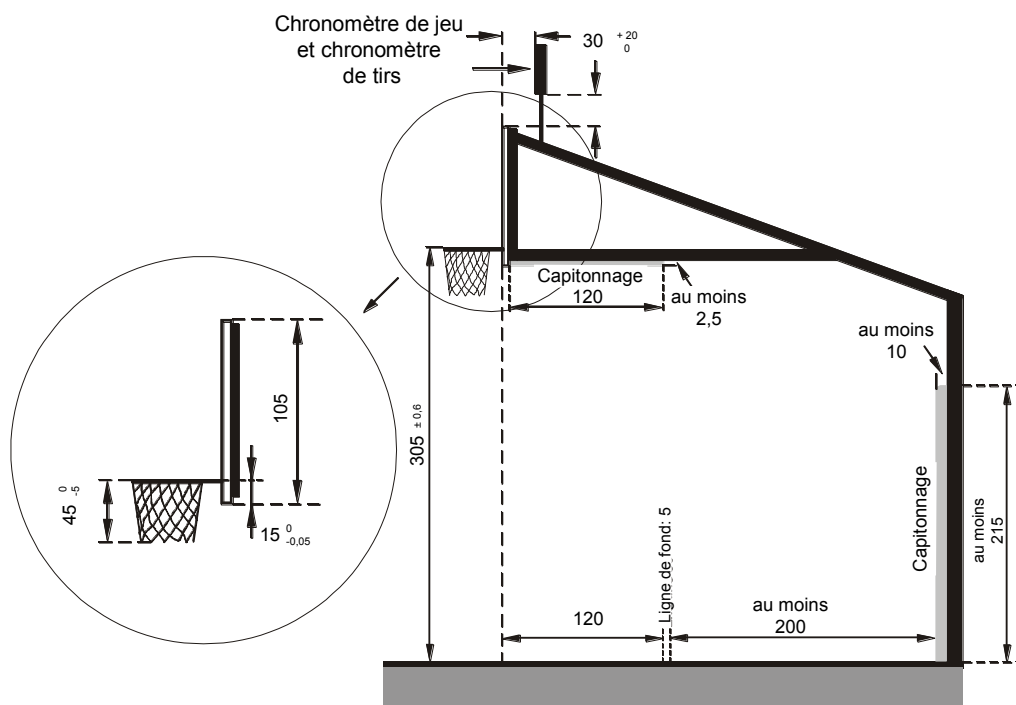


Figure 14 Module support de panier

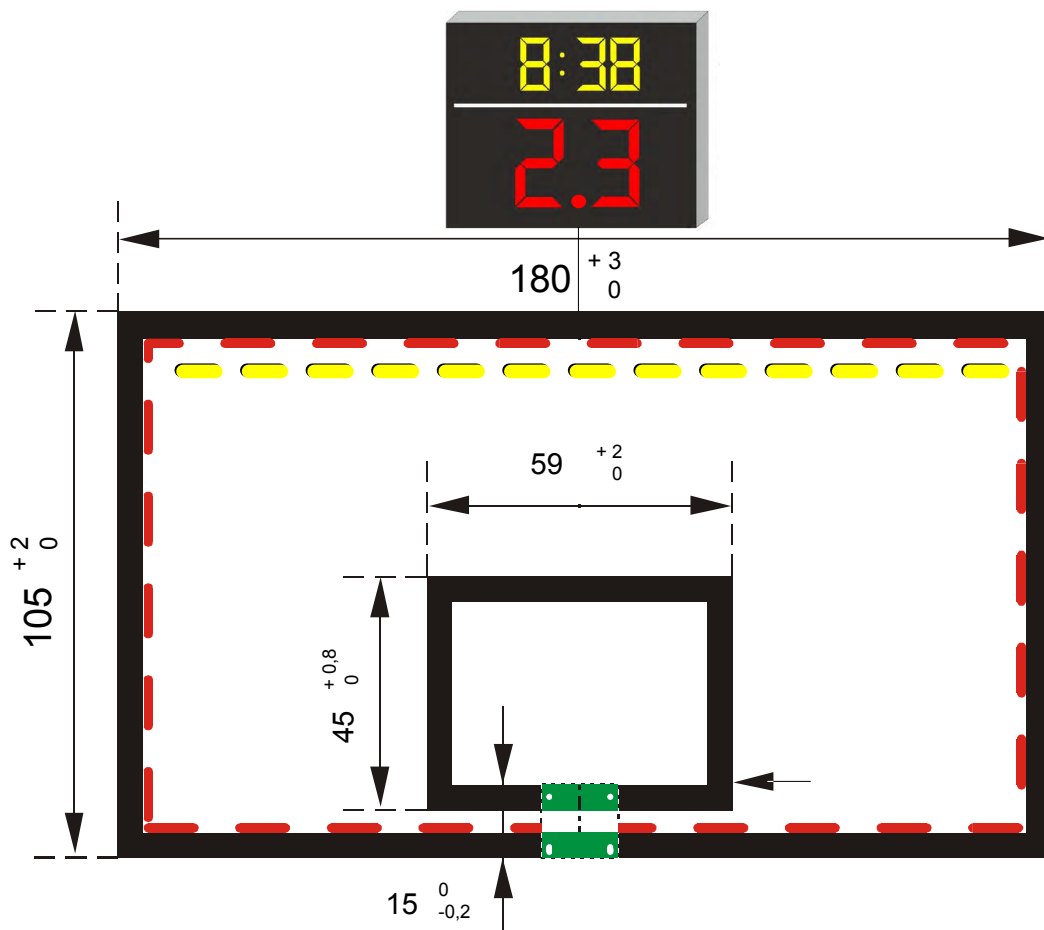
## ANNEXE 8

### LE PANNEAU

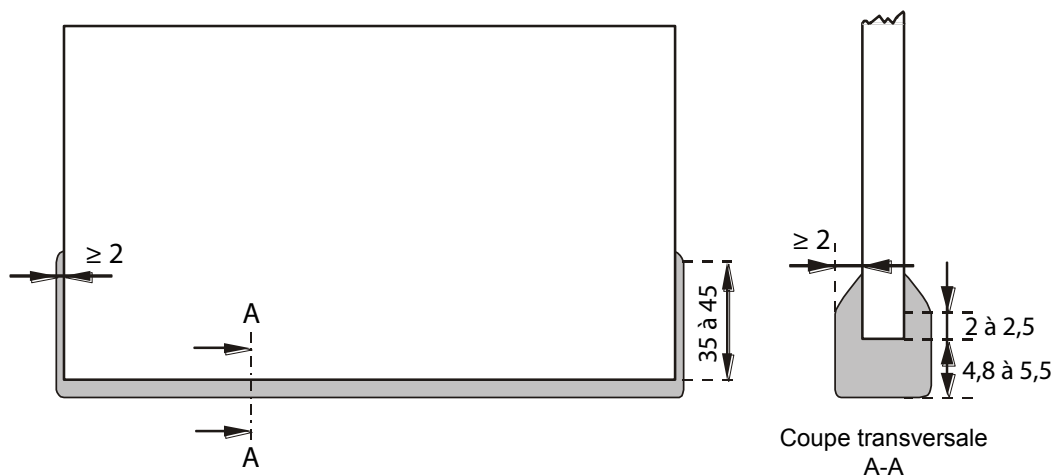
L'entourage lumineux **rouge** du panneau (guirlande lumineuse LED STRIP) est obligatoire pour les niveaux de jeu International ; Coupe d'Europe ; Jeep ELite ; Pro B ; LFB ; NM1.

L'entourage lumineux **jaune** du panneau est obligatoire pour les niveaux de jeu International ; Coupe d'Europe ; Jeep ELite ; Pro B ; LFB

(Dimensions en cm)

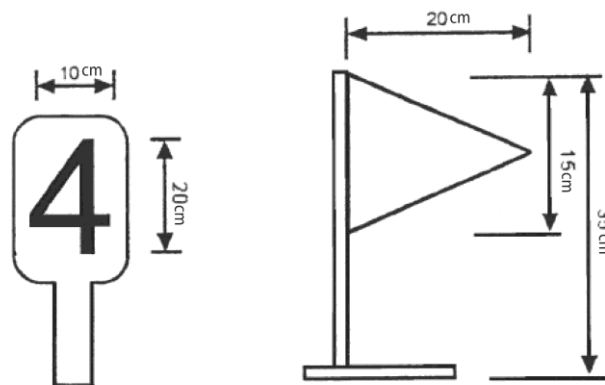
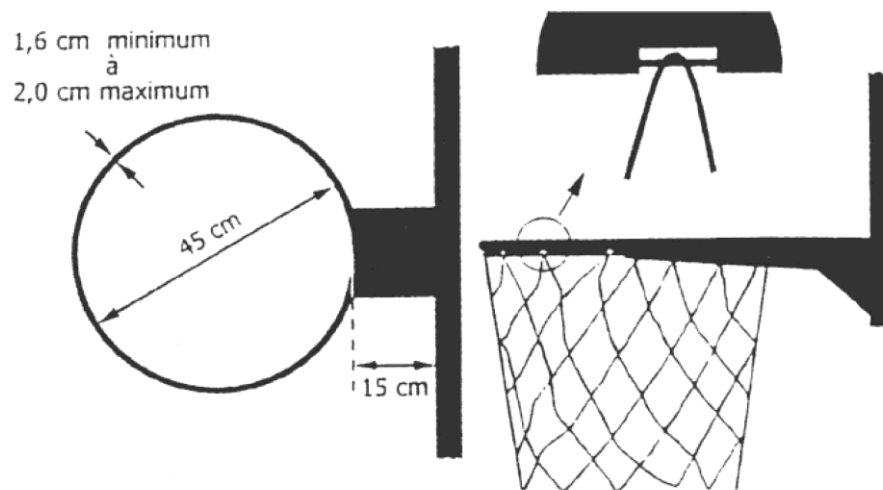


### Capitonnage du panneau

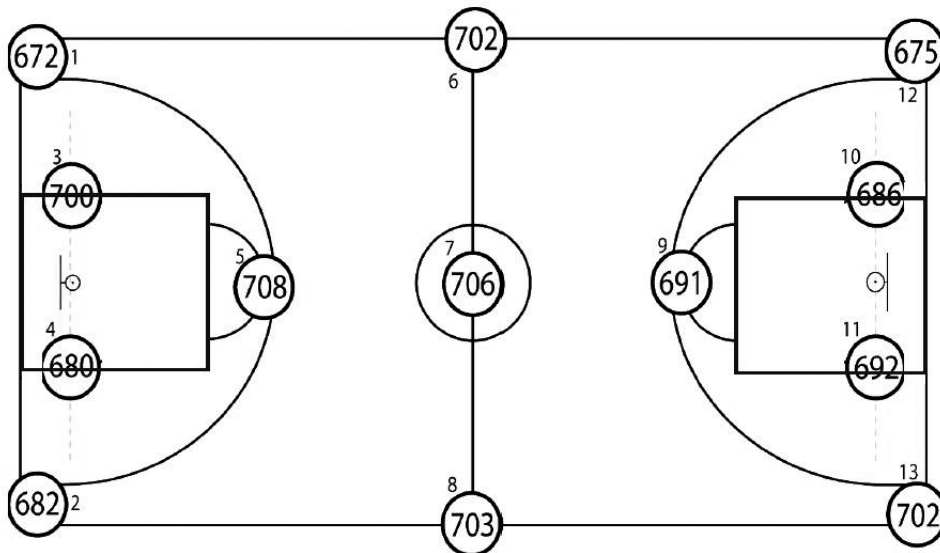


## ANNEXE 9

### L'ANNEAU



## ANNEXE 10

EXEMPLE DE RELEVÉ DES ÉCLAIREMENTS POUR LES  
SALLES SPECIFIQUES

Total des 13 points : 8999

Moyenne (Total/13) : 692

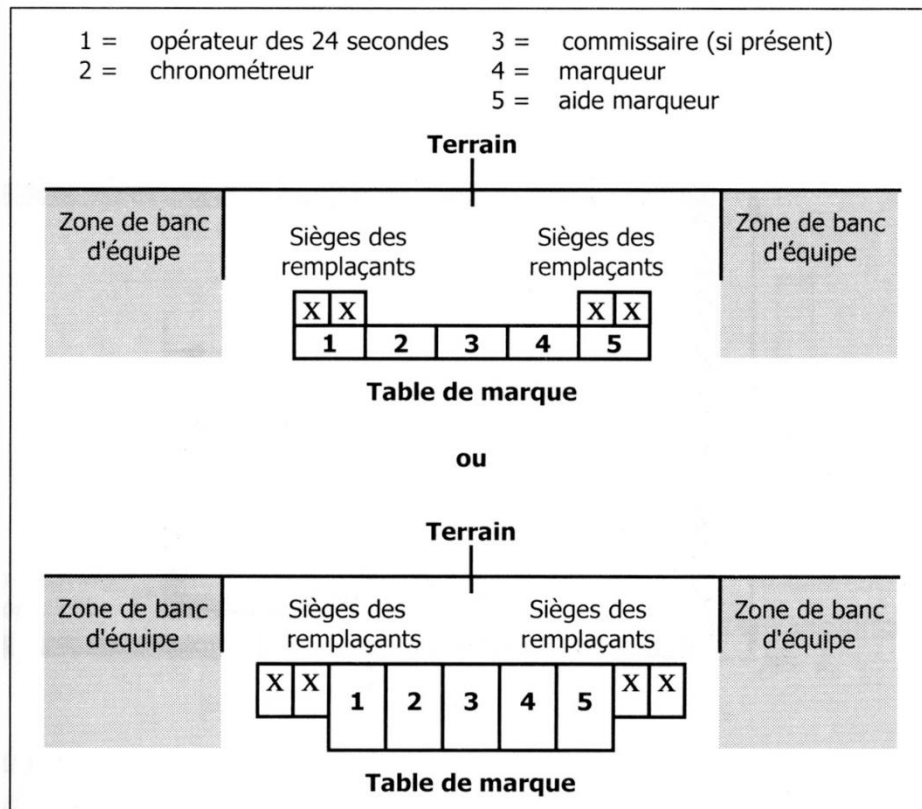
Coefficient Uniformité (Ecl.Mini/Ecl.Moyen) : 0,97

Ecla.Mini/Ecl.Max : 0,95

Date et heure du relevé : .....

## ANNEXE 11

### Table de marque et chaises de remplaçants



Note : Les officiels de la table de marque doivent avoir une vision claire du terrain de jeu. Les sièges des remplaçants doivent par conséquent être placés plus bas que ceux des officiels de la table de marque.

Comme alternative, la table de marque et ses sièges peuvent être placés sur une estrade . Les prises électriques et autres connexions (en nombre suffisant et si possible enterrés) devront se situer à proximité de la table pour permettre le branchement des modules nécessaires à l’affichage sportif définis dans le classement fédéral.

En fonction de la compétition (défini dans le classement fédéral H3) 2 places supplémentaires devront être mises à disposition des statisticiens ainsi qu’une connexion au réseau Internet selon le protocole de connexion : WIFI (sans fil) ou RJ45 (réseau local).



<b>ANNEXE 12 - ÉQUIPEMENT DE BASKET-BALL</b>			
<b>CLASSEMENTS FÉDÉRAUX</b>	<b>Classement Fédéral H1</b>	<b>Classement Fédéral H2</b>	<b>Classement Fédéral H3</b>
<b>NIVEAU DE JEU</b>	Championnat départemental et régional»	Pré national et championnat de France, NM2,NM3, LF2, NF1, NF2, NF3	NM1, LFB, Jeep ELite,PRO B
<b>DIMENSIONS</b>			
Espace de jeu : constructions neuves	28x15x7 m		
Espace de jeu : constructions anciennes	28x15x7 m		
	ou 26x14x7m		
	ou 24x13x7m <small>(départemental uniquement et non qualificatif à une compétition régionale)</small>		
Espace d'évolution : constructions neuves	32x19x7m		
Espace d'évolution : constructions anciennes	32x19x7m		
	ou 30x18x7m		
	ou 28x17x7m		
Espace de compétition : constructions neuves	32x20,5x7m		38x20,5x7m
Espace de compétition : constructions anciennes	32x20,5x7m		
	ou 30x19,5x7m		
	ou 28x18,5x7m		
<b>BUTS DE BASKET</b>			
Structure	conforme à la norme EN 1270 (de type 1 pour H3 et fortement recommandé pour la NM1, cf annexe 7 )		
Panneaux plexiglas ou méthacrylate (transparence)	recommandé	obligatoire	
Cercles à déclenchement	recommandé	obligatoire	
Capitonnage (protection panneaux et structures)	obligatoire		«capitonnage obligatoire du bras de la structure pour les modules amovibles»
<b>DIMENSIONS MINI BASKET</b>			
Espace de jeu	Minimum 15 x 14m / Max 28x15	Pour le Mini Basket, la présence des lignes sur un terrain de jeu est essentielle. Même tracées de façon sommaire, elles donnent aux enfants les repères et sont indispensables à l'acquisition et au respect des règles du jeu.	
Hauteur du cercle	2 M 60		
Ligne de lancer franc	à 4 m du panneau		
<b>SOLS SPORTIFS</b>			
Couleur du tracé	ROUGE		BLANC (ou couleur contrasté)
Nature du revêtement de sol	«Parquet conseillé» LF2 : recommandé		Parquet
	les sols sportifs doivent répondre à la norme NF EN 14904 (NF P 90-203)		
Nature du sol support	NF P 90-202		

**ANNEXE 12 - ÉQUIPEMENT DE BASKET-BALL**

CLASSEMENTS FÉDÉRAUX	Classement Fédéral H1	Classement Fédéral H2	Classement Fédéral H3
NIVEAU DE JEU	Championnat départemental et régional»	Pré national et championnat de France, NM2,NM3, LF2, NF1, NF2, NF3	NM1, LFB, Jeep ELite, PRO B
<b>ÉCLAIRAGE</b>			
Eclairage minimum : constructions neuves	500 Lux		750 Lux (Recommandation: pour les matchs télévisés, voir règlement officiel FIBA-Equipement)
Éclairage minimum : constructions anciennes	300 Lux	500 Lux	
Coefficient d'uniformité minimum	éclairage Minimum ÷ éclairage moyen ≥ 0,7		
Point de mesure d'éclairage	13		
<b>AFFICHAGE</b>			
Affichage électronique	Recommandé	oui	oui
Affichage des fautes d'équipes (cumul)	Recommandé	Obligatoire NM2, LF2, NF1	Obligatoire NM1, LFB, Jeep ELite, Pro B
		Conseillé NF2, NM3, NF3	
Affichage des fautes individuelles de 0 à 99	Recommandé	Obligatoire LF2	Obligatoire NM1, LFB, Jeep ELite, Pro B
		Conseillé NF1, NF2, NM2, NM3,	
Chronomètres des tirs (24s avec remise à 14s)	Facultatif / conseillé pour Régional	obligatoire (En LF2, remise à 14 s à tout moment du jeu)	Obligatoire (la remise à 14 s doit pouvoir s'effectuer à tout moment du jeu) Décompte en 1/10ème dans les 5 dernières secondes pour Jeep ELite, ProB, LFB (cf.annexe 8)
Guirlandes Lumineuses «LED STRIP Rouge»	(cf.annexe 8)		Obligatoire
Guirlandes Lumineuses «LED STRIP Jaune»			Obligatoire (en Jeep ELite; ProB; LFB)
Table de marque	Surélevée de 20 cm		
Sonorisation	Facultative		oui
<b>VESTIAIRES ET ANNEXES</b>			
Local antidopage	Facultatif	Conseillé	Obligatoire
Infirmierie	Conseillée	Obligatoire	
Vestiaire joueurs et joueuses	2x12 places		2x14 places
Vestiaire officiels	2x2 places		2x3 places
Tribune de presse Salle de réception / Accueil Presse (Accréditation)	Dans la plupart des installations sportives, ces espaces doivent pouvoir assurer d'autres fonctions en temps normal (bureaux, salle de réunion, formation)		10 à 40 places en fonction des conventions entre UJSF et FFBB/LNB/LFB
Zone mixte / Salle de conférence de presse			
Salle de réception		Conseillé (utilisation ponctuelle)	Utilisation ponctuelle / 100 m2
Salle de réunion	Conseillé 12 à 25 personnes		Espace modulable 12 à 25 personnes / 100 m2
Espace accueil	En fonction de la taille de l'équipement, l'accueil des différents publics doit être matérialisé par une signature spécifique : Public/ Sportifs/ Organisation/ Presse/Personne à mobilité réduite/ VIP		
<b>TRIBUNES PLACES ASSISES : CAPACITÉ MINIMUM RECOMMANDÉE</b>			
NF2/NM2	300		
NF1	500		
LF2	1000		
NM1	1500		
LFB	2000		
PRO B	3000		
Jeep ELite	5000		

# CHARTRE ETHIQUE DU BASKET BALL

## PREAMBULE

Le Basket-ball est un sport universel, pratiqué sur tous les continents. Le Basket-ball se doit ainsi d'être porteur de valeurs morales exemplaires qui en font un moyen d'éducation, d'épanouissement, d'intégration sociale et de promotion de l'homme.

Le développement du Basket-ball passe avant tout par la diffusion d'une image positive qui permette à chacun de s'identifier et de s'attacher aux acteurs des différents Championnats. La construction de cette image se fait par la mise en avant de valeurs chères aux publics tels que le respect, la fraternité, la solidarité, la loyauté, le fair-play, la tolérance, le courage, le dépassement de soi et l'esprit d'équipe permettant un spectacle sportif de qualité, attractif et accessible au plus grand nombre. De cette manière, ces valeurs doivent être protégées et encouragées.

La Fédération Française de Basket-ball (FFBB) et la Ligue Nationale de Basket (LNB) ont donc décidé, en application de l'article L. 131-15-1 du Code du sport, de rédiger une Charte Ethique du Basket-ball, inspirée de la Charte Ethique du CNOSF, définissant ainsi les valeurs fondamentales de notre sport et les principes de bonnes conduites.

Tel est l'esprit dans lequel est proposée cette charte éthique du Basket-ball français : recenser un certain nombre de valeurs et de principes fondamentaux régulateurs de notre sport.

La famille du Basket-ball est dépositaire de ces valeurs fondamentales et s'engage pour leur défense et leur mise en valeur. Chacun est appelé à adhérer à ces valeurs énumérées et à participer à leur promotion en toutes circonstances.

La famille du Basket-ball comprend les acteurs du Basket-ball, les institutions du Basket-ball et les personnes environnantes.

### Les acteurs du Basket-ball :

Les joueurs, les arbitres, les officiels de match, les éducateurs, les entraîneurs, l'encadrement technique et l'encadrement médical et paramédical, les agents sportifs, les dirigeants, les personnels salariés des clubs, des comités départementaux, des ligues régionales, de la Fédération Française de Basket-ball, de Ligue Nationale de Basket, ainsi que les bénévoles, sont les acteurs du Basket-ball.

### Les institutions du Basket-ball :

Les institutions du Basket-ball regroupent les clubs, amateurs et professionnels, la FFBB et ses Ligues Régionales et Comité Départementaux, la LNB ainsi que les diverses organisations représentatives. Ils assurent l'encadrement des pratiquants et des activités sportives et veillent au déroulement régulier des épreuves, c'est-à-dire dans des conditions qui garantissent l'équité, l'intégrité, la santé et la sécurité.

### Les personnes environnantes :

Dans un contexte de développement des pratiques du Basket-ball, la sphère d'influence de notre sport doit s'étendre également à travers les supporters, la famille des joueurs et des entraîneurs, les collectivités territoriales, les partenaires commerciaux et les médias font ainsi partie intégrante de la « famille » du Basket-ball. À ce titre, les valeurs énumérées ci-dessus et applicables aux acteurs du Basket-ball et aux institutions du Basket-ball doivent inspirer les personnes environnantes pour la promotion et le respect des principes d'éthique et de déontologie. Il leur appartient, selon des règles qui leur sont propres, d'adopter une attitude compatible avec leur implication dans le Basket-ball.

## TITRE I

### ETHIQUE ET DEONTOLOGIE : LES PRINCIPES APPLICABLES AUX ACTEURS DU BASKET BALL

#### **ARTICLE 1 : RESPECTER LES REGLES DE JEU**

L'activité sportive implique l'élaboration de règles du jeu et de règlements sportifs applicables à tous sans distinction.

La pérennité de l'activité sportive et l'intérêt que les pratiquants et le public y portent, reposant notamment sur l'égalité des chances et l'équité entre les participants, nécessitent que l'ensemble de ces lois du jeu et de ces règlements soit appliqué et respecté. Le respect de la règle du jeu est une valeur fondamentale, sans quoi la pratique du sport serait impossible.

Le code mondial anti-dopage, transposé dans le droit français, doit être scrupuleusement appliqué afin de protéger d'une part, l'équité au sein des compétitions sportives et d'autre part, l'intégrité physique et la santé des sportifs.

De même, la loi a établi des règles très précises en matière de paris sportifs. Ces règles, connues de tous et transposées dans les règlements de la FFBB, doivent donc être strictement appliquées.

#### **OBLIGATIONS – RECOMMANDATIONS**

- La règle du jeu doit être admise et appliquée, avec loyauté et fair-play, en toutes circonstances, ce qui suppose notamment de ne pas essayer de la contourner ou d'en tirer un profit indu.
- Les pratiquants doivent connaître les règles du jeu, condition indispensable pour pouvoir s'y conformer.
- Les dirigeants d'associations, les entraîneurs et les éducateurs ont un rôle majeur à jouer auprès de tous leurs membres, surtout des plus jeunes, dans l'apprentissage, l'explication et la nécessité de respecter la règle, dans un souci aussi bien fonctionnel que pédagogique.
- Les dirigeants des instances du basketball, d'association, de société sportives ont également un rôle majeur à jouer vis-à-vis des supporters, en maintenant un dialogue régulier avec une l'association nationale des supporters ainsi qu'avec l'ensemble des associations locales de supporters.
- Les organes dirigeants de la Fédération et de la Ligue Nationale ont pour mission :
  - o de codifier la règle ;
  - o de l'adapter afin qu'elle soit conforme aux besoins des pratiquants et qu'elle les protège ;
  - o de la faire respecter de façon appropriée et mesurée.

#### **ARTICLE 2 : RESPECTER LES OFFICIELS**

L'officiel est le garant de l'application de la règle. Il remplit une fonction indispensable en l'absence de laquelle il n'y aurait pas de jeu. Il est le directeur de jeu.

Comme tout être humain, il peut commettre des erreurs, tout comme le pratiquant, erreurs d'appréciation qui doivent être admises comme des aléas du jeu. Pour préserver l'équilibre et l'équité des compétitions, ses décisions ne peuvent être contestées ; sauf dans le strict respect de la procédure réclamations prévue à cet effet par les règlements.

#### **OBLIGATIONS – RECOMMANDATIONS**

- La pratique du Basket-ball implique un certain nombre d'officiels pour assurer le bon déroulement des compétitions. L'équipe qui accueille met à disposition un délégué susceptible de répondre à leurs demandes. Pour assurer le bon déroulement de la rencontre, il est

conseillé de faire une réunion d'avant match entre les officiels de la rencontre et les personnes en charge de l'organisation.

- Chaque pratiquant, amateur ou sportif de haut-niveau, chaque dirigeant, chaque responsable sportif, doit s'astreindre à un devoir de réserve à l'égard des officiels, ce qui implique de ne jamais contester leurs décisions par les gestes ou la parole, ni de dénigrer leurs performances en public ou par le biais des nouveaux supports de communication, notamment les réseaux sociaux.
- Obligation de protection de l'arbitre contre d'éventuelles agressions physiques et/ou verbales.
- Les organisateurs de compétitions et les dirigeants de clubs doivent protéger la fonction d'arbitre sportif. Il leur appartient, de façon permanente, de favoriser par toute action appropriée la compréhension par les pratiquants du rôle de l'arbitre et celui de tous les officiels.
- Il est important d'inciter les plus jeunes à s'orienter vers une activité d'arbitre, qui n'est pas exclusive de la pratique sportive mais complémentaire. Parallèlement, les arbitres doivent faire les efforts nécessaires pour être et demeurer compétents, exemplaires et justes. C'est à cette condition que la fonction d'officiel sera reconnue et respectée à sa juste valeur.

### **ARTICLE 3 : RESPECTER LES ADVERSAIRES**

La compétition est synonyme d'opposition et de combativité. Une telle confrontation est source de plaisir, d'échange et d'épanouissement seulement lorsqu'elle se déroule dans la courtoisie et le respect mutuel, sans agressivité.

Adversaires et partenaires, éducateurs ou dirigeants, organisateurs ou responsables des installations remplissent tous une fonction indispensable au bon déroulement de la compétition. Leur action doit être également respectée. Celle-ci ne doit jamais être dévalorisée mais plutôt être mise en valeur.

#### **OBLIGATIONS – RECOMMANDATIONS**

- Chaque acteur du jeu doit veiller à adopter en toutes circonstances un comportement courtois et respectueux et s'interdit aussi bien envers les autres acteurs du Basket-ball qu'envers toute autre personne de formuler des critiques, injures ou moqueries, de tenir des propos diffamatoires ou attentatoires à la vie privée et de façon générale de se livrer à toute forme d'agression verbale ou autre, en particulier par l'utilisation des nouvelles techniques de communication et d'information, toute forme d'agression physique, de violence ou d'incitation à la violence, toute discrimination, c'est-à-dire toute distinction opérée entre eux en raison de leur origine, de leur sexe, de leur apparence physique, de leur handicap, de leurs mœurs et de leur orientation sexuelle, de leurs opinions politiques ou de leur appartenance, vraie ou supposée, à une ethnie, une nation, ou une religion déterminée.. Il doit avoir conscience des conséquences néfastes qu'une attitude irrespectueuse, sur ou en dehors des aires de jeu, peut avoir à son égard et à l'encontre des autres acteurs, de la compétition et de la discipline.
- Les éducateurs, les entraîneurs et les dirigeants ont un rôle essentiel à jouer pour le déroulement serein des manifestations sportives. Ils doivent adopter une attitude exemplaire et véhiculer des messages dignes et respectueux afin d'inspirer positivement le comportement des autres acteurs.
- Les capitaines ont pour mission de s'assurer que leurs équipiers conservent durant le déroulement des oppositions sportives une attitude respectueuse et fair-play. Ils doivent veiller à la bonne application des messages et des recommandations des entraîneurs, notamment sur l'attitude à adopter.
- Les acteurs du Basket-ball doivent avoir conscience de l'impact de leur image, de leurs gestes ou paroles auprès des individus et en particulier des plus jeunes. Ils doivent adopter en compétition, en public et devant les médias une attitude exemplaire.

## **ARTICLE 4 : LE STATUT PARTICULIER DES SPORTIFS SELECTIONNES EN EQUIPE NATIONALE**

Être sélectionné est un honneur et une responsabilité.

En étant sélectionné, le sportif a l'honneur et la fierté de porter le maillot national ; il rejoint une équipe prestigieuse et se doit de respecter les valeurs du Basket-ball, qu'il évolue en France ou à l'étranger.

En étant sélectionné, le sportif est porteur d'une exemplarité de comportement et d'une solidarité collective, conjuguant ainsi l'excellence aussi bien humaine que sportive.

Le sportif est ainsi garant des valeurs des Equipes de France : loyauté, combativité, dépassement de soi, respect des règles, de l'adversaire et des autres acteurs du Basket-ball, humilité, partage, fierté du résultat, le tout au nom de l'amour du maillot.

### **OBLIGATIONS – RECOMMANDATIONS**

- Le sportif sélectionné adopte en toutes circonstances, notamment au cours des cérémonies protocolaires, un comportement courtois, digne et respectueux envers : la France et les autres États, la Fédération Française de Basket-ball, et toutes les instances officielles nationales et internationales, les autres acteurs du Basket-ball, mais aussi les sportifs étrangers, les officiels et dirigeants des fédérations étrangères du Basket-ball, des organisateurs, des représentants des médias, des spectateurs et du public en général, des représentants des collectivités publiques françaises ou étrangères et des partenaires privés.
- Le sportif sélectionné a conscience des conséquences néfastes, en particulier en termes d'image, qu'une attitude irrespectueuse sur et/ou en dehors des terrains et autres lieux d'entraînement ou de compétition peut avoir.
- Le sportif sélectionné s'interdit aussi bien envers les autres acteurs du Basket-ball qu'envers toute autre personne de formuler des critiques, injures ou moqueries, de tenir des propos diffamatoires ou attentatoires à la vie privée et de façon générale de se livrer à toute forme d'agression verbale ou autre, en particulier par l'utilisation des nouvelles techniques de communication et d'information, toute forme d'agression physique, de violence ou d'incitation à la violence, toute discrimination, c'est-à-dire toute distinction opérée entre eux en raison de leur origine, de leur sexe, de leur apparence physique, de leur handicap, de leurs mœurs et de leur orientation sexuelle, de leurs opinions politiques ou de leur appartenance, vraie ou supposée, à une ethnie, une nation, ou une religion déterminée.
- Le sportif sélectionné s'astreint à un devoir de réserve à l'égard des instances officielles du Basket-ball tant sur le plan national qu'international, ce qui implique de ne jamais contester publiquement leurs décisions.

## **ARTICLE 5 : BANNIR LA VIOLENCE ET LA TRICHERIE**

Les activités physiques et sportives constituent un facteur important d'équilibre, de santé, d'épanouissement de chacun. Elles sont un élément fondamental de l'éducation, de la culture et de la vie sociale. Les violences physiques (coups, blessures,) ou psychologiques (menaces, intimidations, discriminations) mettent en danger la santé ou l'équilibre psychique et vont à l'encontre de l'épanouissement de chacun.

Violences et tricheries contredisent les buts de l'éducation, sont une négation de la culture et s'opposent au développement de la vie sociale.

La tricherie ou la manipulation des résultats sportifs introduit une rupture dans l'égalité des chances, portant atteinte à l'équité et à l'aléa sportif.

A tous les niveaux de pratique, de telles dérives conduisent à rendre le sport inapte à l'accomplissement de ses vertus sociales et éducatives et nuisent à son image et son développement.

Le dopage est également une forme de tricherie et une violence contre soi, sa santé et sa dignité.

### **OBLIGATIONS – RECOMMANDATIONS**

- Les instances s'engagent à garantir l'équité et la sincérité des compétitions organisées par les institutions du Basket-ball, à tous les niveaux de pratique.
- Tous les acteurs du sport doivent considérer comme une obligation le refus de toute forme de violence et de tricherie : organisateurs, dirigeants, éducateurs, sportifs, présentateurs ou animateurs de rencontre, sponsors ....
- Tous les acteurs du sport doivent accepter les différences d'ordre physique ou de pensée.
- Tous les acteurs du sport doivent refuser et dénoncer les comportements suivants (liste non-exhaustive) :
  - toute agression verbale ou physique sur quelque personne ou groupe de personne que ce soit ;
  - toute provocation, toute incitation à la violence, sous quelque forme que ce soit ;
  - toute discrimination (par rapport au sexe, aux apparences, aux capacités physiques, à la condition sociale, aux opinions religieuses et politiques), tout comportement raciste, homophobe ou xénophobe ;
  - toute atteinte aux biens d'autrui et de la collectivité (vol, vandalisme, effraction etc...) ;
  - toute manœuvre pour obtenir un avantage indu (faux et usage de faux, corruption etc...) ;
  - toute opération de paris sportifs en application des dispositions du code du sport et des règlements fédéraux.
  - ...

### **ARTICLE 6 : IMAGE ET PROMOTION DU BASKET**

L'environnement économique et les exigences du sport professionnel et amateur imposent à la FFBB et à la LNB, à leurs membres et à tous les acteurs de leurs championnats de véhiculer une image positive du basket auprès du public, des diffuseurs et des partenaires.

Le basketball est marqué par la proximité qui existe entre le public et le terrain. Cette caractéristique doit s'étendre au-delà des matchs dans les relations avec le public, la presse et les partenaires.

Quel que soit le niveau, la pratique du Basket-ball doit se fonder sur les règles éthiques de ce sport et les principes déontologiques qui en découlent, tels que définis dans la présente Charte, en assurant la primauté de ces règles et principes sur les intérêts particuliers.

Les acteurs doivent avoir pleinement conscience que leur comportement a des incidences directes sur l'image du Basket-ball et doivent à ce titre avoir un comportement exemplaire en toute circonstance, sur et en dehors du terrain.

Cette exemplarité est d'application concrète dans les relations des acteurs avec la presse et les partenaires des instances de la FFBB et de la LNB, ainsi que sur les réseaux sociaux et les nouveaux supports de communication.

**OBLIGATIONS – RECOMMANDATIONS**

- Obligations envers la presse et les partenaires

Dans un but de promotion du basketball, chaque acteur répondra de manière positive et professionnelle aux sollicitations formulées par la Fédération, la LNB et leurs partenaires. Il s'agit également d'être accessible et de répondre aux demandes des spectateurs de tout âge et de la presse.

- Obligation de bonne conduite sur les réseaux sociaux et les nouveaux supports de communication

L'utilisation des réseaux sociaux doit demeurer raisonnable et ne pas affecter la bonne tenue des compétitions, des activités Basket-ball auxquelles les acteurs participent et le bon fonctionnement des clubs et instances.

Les acteurs doivent à ce titre s'interdire tout comportement irrespectueux, de formuler des critiques, injures ou propos diffamatoires à l'égard d'un autre acteur et/ou des instances de la discipline, indifféremment du support ou des modalités d'expression.





## TITRE II

### ETHIQUE ET DEONTOLOGIE : LES PRINCIPES APPLICABLES AUX INSTANCES DU BASKET BALL

Les valeurs du basketball énumérées dans le préambule doivent se retrouver dans les relations entre tous ses acteurs.

#### **ARTICLE 7 : ASSURER LE LIBRE ET EGAL ACCES DE TOUS A LA PRATIQUE DU BASKET-BALL**

Le libre accès aux activités sportives pour tous est reconnu comme un principe général du droit. Il est donc du devoir éthique et déontologique de tous, et en premier lieu des institutions du Basket-ball, de ne pas contourner ou méconnaître ce principe.

Tout individu peut avoir la possibilité de pratiquer le Basket-ball sans que l'on puisse lui opposer, de façon expresse ou tacite, une incompatibilité ou un refus dû à sa situation sous réserve cependant d'y être autorisé au regard de critères médicaux et des règlements applicables.

#### **RECOMMANDATIONS**

- Les institutions du Basket-ball doivent toujours s'efforcer de rendre accessible à tous, ou au moins au plus grand nombre, la pratique des activités qu'elles encadrent ou organisent.
- Les institutions du Basket-ball s'engagent à diversifier la pratique du Basket-ball en fonction de la diversité des demandes, en offrant de meilleures possibilités de pratiquer le Basket-ball sous toutes ses formes.

#### **ARTICLE 8 : VEILLER AU RESPECT DES VALEURS FONDAMENTALES DU BASKET-BALL**

Il est de la responsabilité première des institutions sportives de faire connaître les valeurs du sport au plus grand nombre ainsi que les principes déontologiques qui en découlent, de les enseigner et de les défendre.

#### **RECOMMANDATIONS**

- Les instances du Basket-ball s'engagent à promouvoir et à développer à tous les niveaux, une pratique du Basket-ball emprunte de tolérance et respectueuse des différences, refusant catégoriquement les attitudes et/ou propos blessants et discriminatoires par rapport au sexe, à l'origine, aux apparences, aux capacités physiques, à la condition sociale, aux orientations ou aux préférences sexuelles, aux opinions politiques ou religieuses.
- Les institutions du Basket-ball constituent un comité d'éthique et de déontologie du Basket-ball chargé de veiller au respect des règles éthiques et des principes déontologiques tels que définis dans la présente Charte.

**ARTICLE 9 : ENCOURAGER LE JEU ET FAVORISER LA PRATIQUE FEMININE**

Il est nécessaire d'accroître la pratique féminine et d'assurer une représentativité des femmes dans les instances dirigeantes, dans l'esprit de l'universalité de la discipline.

**RECOMMANDATIONS**

- Les instances du Basket-ball s'engagent à développer des actions destinées à inciter plus de femmes à pratiquer le Basket-ball et à occuper des responsabilités associatives.
- Les instances du Basket-ball s'engagent à concevoir des formes de pratiques qui favorisent la pratique féminine.

**ARTICLE 10 : GARANTIR L'INDEPENDANCE DES INSTITUTIONS DU BASKET-BALL**

L'organisation du sport en France est fondée sur l'indépendance de fonctionnement des associations sportives. Cette indépendance institutionnelle doit s'exercer dans le respect des prérogatives relevant de l'Etat et définies par les textes en vigueur.

Cette spécificité majeure du fonctionnement du sport ne doit pas empêcher les institutions du Basket-ball de garantir en toute indépendance l'uniformité et l'universalité des règles, notamment sportives.

**RECOMMANDATIONS**

- Les institutions sportives doivent, en toute occasion, adopter un fonctionnement démocratique, qui permette à leurs membres d'exprimer leur point de vue et de postuler à des postes de responsabilité.
- Chaque membre dirigeant d'une institution sportive doit veiller à conserver son indépendance à l'égard des tiers.
- Les institutions sportives garantissent l'impartialité des membres des institutions du Basket-ball, de leurs organes et de leurs commissions, notamment disciplinaires et d'appel.

## TITRE III

### LE COMITE ETHIQUE

#### TITRE 3 – LE COMITE ETHIQUE

Il est institué un Comité Ethique chargé de veiller au respect des règles rappelées et définies dans la Charte Ethique.

##### **ARTICLE 11 : COMPOSITION ET DESIGNATION**

Le Comité Ethique se compose de cinq membres au moins choisis, notamment, en raison de leur compétence d'ordre juridique ou en matière d'éthique et de déontologie sportives.

Le Président du Comité Ethique est désigné par les Comités Directeurs de la FFBB et de la LNB sur proposition du Président de la FFBB et du Président de la LNB.

La FFBB et LNB présentent chacune un nombre commun et minimum de deux membres au Président du Comité Ethique.

Les membres sont, par la suite, validés par les Comités Directeurs de la FFBB et de la LNB.

La durée du mandat des membres est identique à celle du mandat des instances dirigeantes correspondantes. Leur mandat expire au plus tard à la fin de la saison sportive au cours de laquelle les instances dirigeantes sont renouvelées. A défaut de concordance entre les dates de fin de mandat des instances dirigeantes de la FFBB et de la LNB, la date de fin de mandat de l'instance dirigeante de la FFBB sera retenue.

Il ne peut être mis fin aux fonctions d'un membre en cours de mandat qu'en cas :

1. D'empêchement définitif constaté par les instances mentionnées ci-dessus,
2. Ou de démission,
3. Ou d'exclusion.

En cas d'absence ou d'empêchement définitif du Président, la présidence du Comité Ethique est assurée par le Vice-Président du Comité Ethique. Lorsque l'empêchement définitif d'un membre est constaté, un nouveau membre est désigné dans les mêmes conditions que son prédécesseur pour la durée du mandat restant à courir.

La fonction de membre du Comité Ethique est incompatible avec une fonction d'élu ou de salarié au sein des instances du Basket-ball (FFBB, Ligue Régionale, Comité Départemental, LNB) ou de membre d'un organisme disciplinaire.

##### **ARTICLE 12 : SEANCES**

Le Comité Ethique se réunit sur convocation de son Président ou de la personne qu'il mandate à cet effet. Le Comité ne peut valablement délibérer que lorsqu'au moins trois de ses membres sont présents.

Les décisions sont prises à la majorité. En cas de partage des voix, le Président a voix prépondérante.

Les commissions doivent se réunir au siège de l'organisme fédéral.

##### **ARTICLE 13 : COMPETENCE DU COMITE ETHIQUE**

Garant de la Charte Ethique, ce comité aura une responsabilité prédominante dans de nombreux domaines. Il devra notamment :

- Informer et alerter les organes dirigeants de la FFBB et de la LNB des faits susceptibles de nuire à l'image de notre sport ;
- Donner des conseils, des avis et faire des recommandations sur les questions d'ordres éthique et déontologique ;
- Promouvoir des actes pédagogiques et préventifs en faveur de l'éthique sportive ;
- Transmettre un rapport annuel à la FFBB et à la LNB ;
- Saisir les organismes disciplinaires compétents lorsqu'il relève que des faits peuvent donner lieu à sanction disciplinaire :
  - La Commission Fédérale de Discipline de la FFBB lorsque les faits commis entrent dans le cadre des activités dont la Fédération a la charge et pour toute autre affaire n'entrant pas dans le cadre de la compétence de la CJD ;
  - La Commission Juridique et de Discipline (CJD) de la LNB pour les faits commis dans le cadre des compétitions qu'elle organise.

L'organe disciplinaire de première instance aura l'obligation de statuer dans un délai de 10 semaines à compter de sa saisine. A défaut, l'organe disciplinaire est dessaisi et le dossier est transmis à la l'organisme d'appel compétent.

Les personnes sanctionnées par les organes disciplinaires de la FFBB et de la LNB à la suite de leur saisine par le Comité Ethique bénéficient des voies de recours habituelles et dans les mêmes formes.

#### **ARTICLE 14 : PROCEDURE**

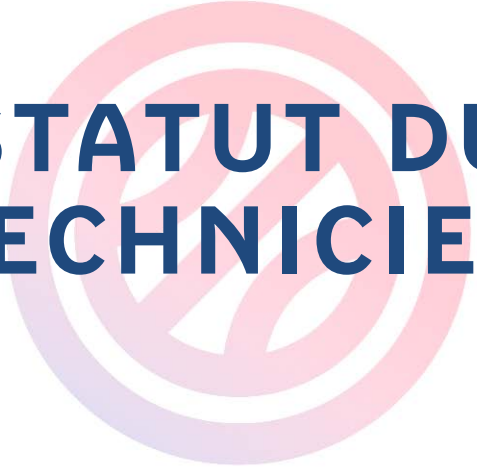
Le Comité Ethique peut être saisi par les personnes physiques et morales suivantes :

- Les clubs affiliés et engagés dans les compétitions organisées par la LNB, la FFBB et ses organes déconcentrés ;
- Le Président de la FFBB ;
- Le Président de la LNB ;
- Les Présidents des Comités Départementaux ;
- Les présidents des Ligues Régionales ;
- Les clubs 3.0.

Il peut être saisi par tout moyen permettant de garantir les dates d'expédition et de réception, ainsi que l'identité de l'auteur de la saisine.

#### **ANNEXE : LES PRINCIPES APPLICABLES AUX SPECTATEURS ET SUPPORTERS**

Charte du supporter de la LNB et de la CHNC



# STATUT DU TECHNICIEN

# FFBB

## **I – OBJECTIFS STATUT DU TECHNICIEN** (Mars 2017 – Mars 2018 – Juin 2019 – **Octobre 2019 - Décembre 2019**)

La Fédération française de basketball a identifié **des fonctions : jouer, diriger, officier et encadrer**.

Le statut du technicien a pour principal objectif de garantir un **encadrement minimal adapté** pour les clubs évoluant dans les championnats régionaux jeunes et seniors, le championnat de France de la FFBB ou le championnat professionnel de la LNB permettant d'assurer :

- La formation des jeunes joueuses et joueurs accueillies dans le centre de formation ou dans les équipes réserves,
- La sécurité de l'ensemble des pratiquants,
- La prise en compte des exigences spécifiques aux championnats dans lesquels évolue le club.
- **L'évolution des métiers.**

Afin de répondre à cet objectif commun, il apparaît nécessaire de :

- Favoriser le fonctionnement en staff technique au sein d'un club
- Encourager les membres du staff technique à se former tout au long de leur carrière
- Valoriser les fonctions de techniciens
- S'assurer et suivre les conditions d'emploi des techniciens.

### **A. FAVORISER LE FONCTIONNEMENT EN STAFF TECHNIQUE AU SEIN D'UN CLUB**

L'encadrement minimal adapté d'une structure est fonction :

- Du championnat dans lequel évolue la plus haute équipe,
- Du nombre d'équipes que le club engage en compétition.

Le staff technique prend en compte l'**ensemble** des techniciens de la structure, en identifiant les différentes missions qui sont exercées.

Le staff technique peut identifier des joueurs ou des joueuses en activité souhaitant préparer leur reconversion professionnelle dans les métiers de l'encadrement sportif du basketball.

### **B. ENCOURAGER LE STAFF TECHNIQUE A SE FORMER TOUT AU LONG DE LEUR CARRIERE**

Afin de prendre en compte l'évolution des métiers des techniciens d'une part et les évolutions de carrière des techniciens d'autre part, il convient de porter une attention particulière à la formation continue des membres des staffs techniques.

La formation continue doit être **privilégiée** et **facilitée**.

### **C. CONNAITRE ET VALORISER LA FONCTION DES TECHNICIENS**

Mettre en valeur les techniciens formés  
Assurer une veille sur les différents métiers et leurs évolutions  
Conforter la fonction de techniciens

## **II – LE CADRE D'INTERVENTION DES TECHNICIENS**

Les techniciens interviennent dans les clubs engagés dans des championnats de nature très différente (secteur masculin et féminin, championnat professionnel, joueuses et joueurs sous contrat, joueuses et joueurs en formation, ...).

Ces différences de clubs, de publics et de fonctions entre techniciens conduisent à des statuts d'intervention différents (salarié, bénévole, ...).

Le statut du technicien tient compte la situation du technicien de manière différenciée.

#### A. L'ENCADREMENT CONTRE REMUNERATION (JUIN 2019)

L'enseignement et l'entraînement à titre rémunéré sont codifiés dans le Code du Sport (article L.212-1) et peuvent faire l'objet de dispositions conventionnelles complémentaires.

**Les conditions de travail, de rémunération et d'emploi, ainsi que les garanties sociales des entraîneurs professionnels sont réglées par le Code du Travail, le Code du Sport et la Convention Collective Nationale du Sport.**

Un club affilié à la FFBB, en conformité avec le présent statut, peut avoir sous contrat les membres de son staff technique.

Les contrats de travail sont :

- Homologués par la Ligue Nationale de Basketball pour les techniciens des clubs évoluant en Jeep® ELITE et PROB
- Enregistrés :
  - o Par la Ligue Nationale De Basketball pour les techniciens des clubs engagés en championnat espoirs ;
  - o Par la Fédération Française de Basketball pour NM1, LFB, et LF2 ;
  - o Dans tous les autres cas, **le contrat de travail est transmis** pour information avec l'engagement du staff technique à la Commission Fédérale des Techniciens.

La Commission Fédérale des Techniciens peut émettre un avis sur le contrat de travail, entre le club et le technicien.

La Commission d'Homologation et de Qualification de la Ligue Nationale de Basketball sollicitera pour avis la Commission Fédérale des Techniciens de la FFBB pour toute demande d'homologation de contrat et de qualification d'un entraîneur ou d'un entraîneur adjoint des clubs évoluant en Jeep® ELITE et PROB n'ayant pas la qualification requise sur FBI.

Tout club utilisant un technicien contre rémunération est tenu de remplir les obligations de l'employeur au regard de la législation sociale.

#### B. LES TECHNICIENS DES CLUBS EVOLUANT DANS LE CHAMPIONNAT PROFESSIONNEL DE LA LNB

Les conditions de travail, de rémunération et d'emploi, ainsi que les garanties sociales des entraîneurs professionnels sont fixées par la Convention Collective du basket professionnel masculin (CCB), négociée entre l'Union des Clubs Professionnels de Basket et le Syndicat des Coachs de Basket en présence de la Ligue Nationale de Basketball

#### C. LES TECHNICIENS DES CLUBS EVOLUANT EN LFB, LF2 ET NM1 (Mars 2017 – Mars 2018)

Les entraîneurs et entraîneurs assistants doivent obligatoirement être autorisés à participer par la Commission Haut-Niveau des Clubs, même en cas de changement ou de remplacement temporaire en cours de saison.

## D. LES TECHNICIENS DES CLUBS EVOLUANT DANS LES CHAMPIONNATS DE LA FFBB

Les conditions de travail, de rémunération et d'emploi, ainsi que les garanties sociales des entraîneurs professionnels sont fixées par la Convention Collective Nationale du Sport.

### E. PRESENCE AUX MATCHS (Juin 2019)

Dans les divisions où l'entraîneur **adjoint (assistant)** est obligatoire, la présence de l'entraîneur et de (s) l'entraîneur(s) **adjoint (assistant)** (s) est obligatoire sur tous les matchs.

## III – LA FORMATION INITIALE

### A. LA QUALIFICATION MINIMALE

L'exercice du métier de technicien de basketball dans un club évoluant en championnat de France nécessite des compétences techniques attestées par la réussite à l'examen national du Diplôme d'Entraîneur Fédéral de Basketball (DEFB).

Conformément au règlement du DEFB, le candidat au DEFB est titulaire du BEES1 option « basketball » ou **du** Diplôme d'Etat de la Jeunesse, de l'Education Populaire et du Sport, spécialité perfectionnement sportif, mention « Basketball ».

### B. LES ADAPTATIONS (JUIN 2019)

Cette obligation de qualification minimale peut-être adaptée pour certaines divisions au regard des critères suivants :

- L'économie des clubs évoluant au sein de la même division,
- La complexité de l'environnement professionnel,
- Le statut bénévole de l'entraîneur.

### C. LES ADAPTATIONS POUR LES CHAMPIONNATS DE LA LNB (JEEP® ELITE, PROB ET ESPOIRS) (JUIN 2019)

#### L'Equipe professionnelle

L'**e**ntraîneur de l'équipe professionnelle est un entraîneur titulaire du diplôme d'entraîneur professionnel de Basketball (DEPB) délivré par la FFBB.

Il organise et dirige effectivement les séances d'entraînement.

Il figure en qualité d'entraîneur sur la feuille de marque et doit être présent sur le banc.

Il « dirige » effectivement et principalement l'équipe professionnelle lors des compétitions.

L'entraîneur de l'équipe professionnelle ne peut exercer les fonctions d'entraîneur de l'équipe espoirs ou d'une autre équipe du groupement sportif.

L'entraîneur adjoint d'un club évoluant en Jeep® ELITE peut également être autorisé à exercer ses fonctions s'il est titulaire d'un DEFB et s'il dispose également d'un diplôme de préparateur physique ou d'un diplôme d'assistant vidéo délivré par la FFBB.

En PROB, l'entraîneur de l'équipe professionnelle est assisté dans ses fonctions d'un entraîneur titulaire d'un DEFB, qui figure sur la feuille de marque en tant qu'entraîneur adjoint et qui doit être présent sur le banc. L'entraîneur adjoint ne peut être l'entraîneur du centre de formation ou de l'équipe espoirs.



Un entraîneur ne peut en aucun cas exercer une activité de joueur au sein de l'équipe qu'il entraîne.

#### Le Centre de Formation agréé ou Equipe Espoirs

- L'entraîneur :

L'entraîneur du centre de formation agréé évoluant Jeep® ELITE ou PROB et/ou de l'équipe Espoirs d'un club évoluant Jeep® ELITE est titulaire d'un DEPB.

Il dirige les séances d'entraînement du centre de formation et manage l'équipe "Espoirs" lors des compétitions.

Un entraîneur ne peut en aucun cas exercer une activité de joueur au sein de l'équipe qu'il entraîne.

- L'entraîneur adjoint :

L'entraîneur adjoint doit être titulaire du DEFB.

#### **D. LES ADAPTATIONS POUR LE CHAMPIONNAT DE LFB (JUILLET 2017 – MARS 2018)**

##### L'Equipe professionnelle :

L'entraîneur de l'équipe professionnelle est un entraîneur titulaire du diplôme d'entraîneur professionnel de Basketball (DEPB) délivré par la FFBB. Le DEPB peut être obtenu par la voie de la formation professionnelle continue.

Il organise et dirige effectivement les séances d'entraînement. Il figure en qualité d'entraîneur sur la feuille de marque et doit être présent sur le banc. Il « dirige » effectivement et principalement l'équipe professionnelle lors des compétitions. Il doit posséder un contrat de travail à plein temps.

L'entraîneur de l'équipe professionnelle ne peut exercer les fonctions d'entraîneur du centre de formation.

Il est assisté dans ses fonctions d'un entraîneur titulaire d'un DEFB délivré par la FFBB, qui figure sur la feuille de marque en tant qu'entraîneur adjoint qui doit être présent sur le banc. L'entraîneur assistant devra être déclaré. Il doit posséder un contrat de travail à mi-temps minimum.

##### Le centre de formation :

L'entraîneur du centre de formation d'un club évoluant en LFB est titulaire d'un DEPB. Il dirige les séances d'entraînement du centre de formation et manage les équipes du centre de formation engagées dans les compétitions fédérales.

L'entraîneur responsable du Centre de Formation doit avoir signé avec l'association ou société sportive de LFB un contrat de travail à temps plein, d'une durée de 2 ans minimum.

Il est assisté dans ses fonctions d'un entraîneur titulaire d'un DEFB délivré par la FFBB.

**E. LES ADAPTATIONS POUR LE CHAMPIONNAT DE NM1 (JUILLET 2017 – MARS 2018)**

Pour les entraîneurs des clubs de NM1, le niveau de qualification minimale est le Diplôme d'Entraîneur Professionnel de BasketBall. Il peut s'obtenir par la voie de la formation professionnelle continue. Il doit posséder un contrat de travail à plein temps.

Il est assisté dans ses fonctions d'un entraîneur titulaire d'un DEFB délivré par la FFBB, qui figure sur la feuille de marque en tant qu'entraîneur adjoint. L'entraîneur assistant devra être déclaré.

**F. LES ADAPTATIONS POUR LE CHAMPIONNAT DE LF2 (MARS 2018 – JUIN 2019)**

Pour les entraîneurs des clubs de LF2, le niveau de qualification minimale est le Diplôme d'Entraîneur Fédéral de BasketBall.

Il doit posséder un contrat de travail à plein temps.

Il est assisté d'un entraîneur disposant du niveau de qualification minimale CQP.TSBB qui figure sur la feuille de marque en tant qu'entraîneur adjoint. L'entraîneur adjoint (assistant) devra être déclaré.

**G. LES ADAPTATIONS POUR LES CHAMPIONNATS DE NM3, NF3 ET NF2**

Pour les championnats de NM3, de NF3 et de NF2, le niveau de qualification requis minimal est le CQP.TSBB lorsque l'entraîneur est bénévole ou salarié à moins de 360H/Saison.

**H. LES ADAPTATIONS POUR LE CHAMPIONNAT U18 ELITE**

L'entraîneur de l'équipe est un entraîneur diplômé DEFB.

Il est assisté d'un entraîneur disposant du niveau de qualification minimale du CQP.TSBB qui figure sur la feuille de marque en tant qu'entraîneur adjoint.

**I. LES TECHNICIENS DES CLUBS DANS LES CHAMPIONNATS REGIONAUX (Mars 2017 - Juin 2019)**

L'entraîneur d'une équipe évoluant au plus haut niveau régional devra être :

- Pour le championnat senior, titulaire du CQP.TSBB
- Pour le championnat jeune, être expérimenté et au minimum titulaire du Présentiel 1 du CQP.TSBB et inscrit en formation CQP.TSBB.

Il appartient à chaque Ligue de transcrire ces obligations dans son règlement régional et de fixer les pénalités assorties à ces dernières.

**J. LE TABLEAU RECAPITULATIF DES QUALIFICATIONS MINIMALES ET DES ADAPTATIONS (JUIN 2019)**

Secteur masculin

<b>Championnat</b>	<b>Entraîneur</b>	<b>Entraîneur Adjoint</b>
Jeep® ELITE	DEPB	Entraîneur adjoint 1 : DEPB ou DEFB+DAV <sup>BB</sup> ou DEFB+DPPBB
PROB	DEPB	DEFB
Championnat Espoirs LNB	DEPB	DEFB
NM1	DEPB	DEFB
NM2	DEFB	
NM3	CQP.TSBB	
U18 ELITE	DEFB	CQP.TSBB
U15 ELITE	DEFB	

Secteur Féminin

<b>Championnat</b>	<b>Entraîneur</b>	<b>Entraîneur Adjoint</b>
LFB	DEPB	DEFB
LF2	DEFB	CQP.TSBB
NF1	DEFB	
NF2	CQP.TSBB	
NF3	CQP.TSBB	
U18 ELITE	DEFB	CQP.TSBB
U15 ELITE	DEFB	

**K. LES EQUIVALENCES ENTRE NIVEAU DE QUALIFICATION (FEVRIER 2020)**

**Sur présentation et validation d'un dossier justifiant de trois (3) saisons de coaching en championnat de France au 30 juin 2017, les titulaires du BESS1 ont les prérogatives au regard du statut du technicien du niveau DEFB.**

Les titulaires du BEES2 ont les prérogatives du DEPB.

**L. LES EQUIVALENCES POUR LES ENTRAINEURS RESSORTISSANT DE L'UE OU DE L'EEE (JUILLET 2017)**

La fonction d'entraîneur ou d'assistant de l'entraîneur peut être exercée par un ressortissant de l'Union Européenne ou de l'Espace Economique Européen (EEE) qui est qualifié pour l'exercer dans l'un de ces Etats.

Toutefois, lorsque l'activité concernée ou la formation y conduisant n'est pas règlementée dans l'Etat d'établissement membre de l'UE ou de l'EEE, l'entraîneur doit avoir exercé dans cet Etat pendant au moins deux années au cours des 10 dernières années qui précèdent l'exercice de cette activité sur le territoire national.

Dans ces cas, le club devra justifier des procédures engagées de déclaration d'exercice en Préfecture tel que prévu par le Code du Sport.

**M. LES EQUIVALENCES POUR LES TECHNICIENS NON-RESSORTISSANT DE L'UE OU DE L'EEE**

Tout technicien non ressortissant de l'UE ou de l'EEE et titulaire d'un diplôme obtenu hors de cet espace économique devra déposer une demande d'équivalence de qualification auprès de l'autorité compétente afin d'exercer sur le territoire.

## N. AUTORISATION D'EXERCICE PROVISOIRE

La Commission Fédérale des Techniciens peut délivrer des autorisations provisoires lorsque le technicien ne dispose pas du niveau de qualification requis dans les conditions suivantes :

- L'autorisation provisoire délivrée par la CFT ne peut déroger au droit du travail ou à une convention collective en vigueur,
- L'autorisation provisoire s'applique donc à un encadrement bénévole de la discipline après avis des compétences techniques du cadre attesté par le DTN.

Dans les championnats pour lesquels le niveau de qualification minimal requis est le DEP, le Directeur Technique National de la FFBB peut attester d'un niveau technique pour une autorisation d'exercice suppléant l'exigence du DEP à un entraîneur non ressortissant de l'UE ou de l'EEE qui est titulaire au minimum d'un DE.JEPS spécialité perfectionnement sportif – option « basketball ».

Le dossier devra être déposé par le club et intégrer :

- Les attestations d'expérience du demandeur en lien avec la fonction visée dans le club,
- Les formations éventuelles suivies avec la copie des diplômes et du contenu de formation traduit en français.

La Commission Fédérale des Techniciens, organisme de première instance, officialise et publie cette autorisation.

Cette demande d'autorisation doit être renouvelée tous les ans par le club.

## IV – LA FORMATION CONTINUE DES TECHNICIENS

L'environnement dans lequel évolue le club est en constante évolution.

Ces évolutions peuvent être de natures différentes :

- Sportive dans le cadre d'accession à des divisions supérieures, des formes de championnat, ...
- Juridiques par l'évolution des réglementations, ...
- Techniques par l'évolution des règles, ...

Afin de répondre à ces exigences, le club doit encourager les membres du staff technique à se former tout au long de leur carrière.

L'environnement des clubs justifie le regroupement des entraîneurs d'une même division dans le cadre d'un séminaire organisé annuellement par la direction technique nationale.

### A. OBLIGATION DE FORMATION CONTINUE

Les clubs dont une ou plusieurs équipes engagées en championnat de France s'engagent à inscrire leur staff technique dans les séminaires annuels prévus par la direction technique nationale pour la revalidation des techniciens composant les staffs techniques.

Lorsqu'un entraîneur issu du club ne dispose pas du niveau de qualification requis, le club doit soumettre à la Commission Fédérale des Techniciens le plan de formation professionnelle continue de son entraîneur visant à obtenir les qualifications prévues au statut au cours de la saison.

### B. REVALIDATION DES MEMBRES D'UN STAFF TECHNIQUE (FEVRIER 2020 – JUILLET 2020)

La revalidation d'un technicien d'un staff technique d'un club traduit la participation effective de ses membres soit à :

- un séminaire annuel,
- une action de formation organisée par une ligue régionale **dont le contenu, les objectifs et le niveau a été validé par la Direction Technique Nationale ;**
- **La participation effective à une autre action de formation que celles déjà prévues (ci-dessus), issue de l'offre de formation nationale modulaire de la FFBB au cours de la saison sportive.**
- un staff d'une équipe nationale ;
- une Equipe Technique régionale dont la composition aura été validée par la Direction Technique Nationale.

La revalidation d'un technicien se matérialise par l'enregistrement au sein du système d'information de la FFBB « France Basket Information » en indiquant la période de revalidation.

**La revalidation devra être réalisée avant le 30 décembre de l'année sportive en cours sauf pour la revalidation par l'offre modulaire qui devra être réalisée avant le 30 mai de l'année sportive en cours.**

**La revalidation court jusqu'au 31 août de la saison qui suit.**

Les entraîneurs doivent disposer de leur carte professionnelle **à jour.**

**C. REVALIDATION PAR LES SEMINAIRES ANNUELS OU PAR L'OFFRE MODULAIRE DE FORMATION (JUN 2019 – FEVRIER 2020 – JUILLET 2020)**

La Direction Technique Nationale organise **les séminaires annuels** et **l'offre de formation modulaire** pour les entraîneurs dont le club évolue à un certain niveau.

Les ligues régionales sont incitées à accueillir sur les journées régionales de formation ou sur leur offre de formation continue les autres entraîneurs. **Cette revalidation doit avoir une durée minimale d'une journée et demie.**

Niveau national	Niveau régional
<b>Séminaire annuel ou offre modulaire de formation</b>	NF2
LFB	NF3
LF2/NF1	NM3
NM1	
NM2	
U15 Elite (H&F)	
U18 Elite (H&F)	
Centre de Formation des Centres Professionnel (secteur masculin et féminin)	

**Les entraîneurs et entraîneurs adjoints se revalidant au niveau national choisiront soit la revalidation par séminaire, soit la revalidation par l'offre modulaire.**

Pour les séminaires annuels, la Direction Technique Nationale organise un séminaire annuel d'une journée et demi par division pour les entraîneurs. Cette journée est axée sur les problématiques de la division (Arbitrage, Règles particulières de fonctionnement, Aspects sportifs particuliers, Orientations de la DTBN sur le public, examen des besoins spécifiques des entraîneurs notamment en matière de formation, ...).

**Pour la revalidation par l'offre modulaire de formation, les entraîneurs choisiront, dans l'offre de formation, un module (au minimum) dans leur niveau de qualification. La participation effective et totale à ce module est obligatoire pour la revalidation de la saison en cours.**

**A titre exceptionnel et sur justification, les entraîneurs (titulaires du DEFB ou DEPB) qui n'auraient pu se revalider au niveau régional pourront le faire dans le cadre de l'offre modulaire.**

Sont concernés par la participation aux séminaires annuels :

- En NM1, LFB et LF2, l'entraîneur de l'équipe et son entraîneur adjoint (assistant),
- **Pour les centres de formation, l'entraîneur et son assistant**
- Dans les autres championnats, l'entraîneur.

**D. L'ADAPTATION AUX EVOLUTIONS DU METIER**

L'évolution des métiers nécessite de proposer une offre de formation continue adaptée.

L'entraîneur qui a suivi cette formation continue conduisant à un diplôme de la FFBB (DEPB, DPPBB, DAVBB, ...) est revalidé pour 2 saisons sportives à la suite de l'obtention du diplôme.

**E. ACQUISITION DU NIVEAU DE QUALIFICATION MINIMALE PAR LA FORMATION CONTINUE : TECHNICIEN EN FORMATION.**

Le niveau de qualification requis par niveau de championnat peut être acquis par la voie de la formation **professionnelle** continue à partir du moment où l'entraîneur est déjà engagé en contrat de travail avec un club.

La procédure de VAE d'une certification professionnelle ou d'un diplôme d'Etat n'est pas assimilée à une action de formation, dans le sens où elle ne donne pas les prérogatives du diplôme pour son demandeur.

**V – L'ENCADREMENT TECHNIQUE DU CLUB** (Juillet 2017 – Juin 2019)

En privilégiant la notion de staff technique du club, le statut du technicien entend :

- Favoriser la logique de structuration interne et d'évolution interne des techniciens.
- Préciser l'obligation de déclaration auprès de la CFT de l'encadrement technique
- Prendre en compte l'ensemble des équipes du club (U15, U18)
- Favoriser la reconversion des joueurs/joueuses du club sur des fonctions des techniciens.

**A. REGLES PARTICULIERES**

Le club est caractérisé par le niveau auquel évolue son équipe 1 et par le nombre d'équipe engagée en championnat de France (jeunes & seniors).

**B. SECTEUR MASCULIN**

Secteur Masculin (nombre d'entraîneur)

Equipe 1 =>	Jeep® ELITE	PROB	NM1	NM2	NM3
Staff minimal pour Equipe 1	3 A plein temps	2 A plein temps	2 Dont 1 à plein temps	1	1
Espoirs	+1				
PROB					
NM1					
NM2	+1	+1			
NM3			+1		
U18	+1	+1		+1	+1
U15	+1	+1	+1	+1	+1

Un club de Jeep® ELITE ou de PROB disposant d'un centre de formation agréé doit disposer d'au moins 4 techniciens pour encadrer l'équipe professionnelle et les équipes du centre de formation.

**C. SECTEUR FEMININ**

	LFB	LF2	NF1	NF2	NF3
Staff minimal pour Equipe 1	2 Dont 1 à plein temps et 1 à mi-temps	2 Dont 1 à plein temps	1	1	1
L2					
NF1					
NF2	+1	+0	+0		
NF3					
U18			+1	+1	+1
U15	+1	+1	+1	+1	+1

Un club de LFB disposant d'un centre de formation agréé doit disposer d'au moins 3 techniciens pour encadrer l'équipe professionnelle et les équipes du centre de formation.

**D. Les restrictions de fonction au sein du staff technique (juillet 2020)**

L'entraîneur **et l'entraîneur adjoint** de l'équipe professionnelle évoluant en Jeep® ELITE, PROB ou **l'entraîneur de l'équipe professionnelle évoluant en LFB** ne **peuvent** exercer les fonctions d'entraîneur de l'équipe espoirs ou d'une autre équipe du groupement sportif.

Toute personne dont la fonction comprend un pouvoir hiérarchique sur l'entraîneur d'une équipe évoluant en Jeep® ELITE, PROB, LFB, **LF2**, NM1 ne pourra exercer la fonction d'assistant de l'entraîneur.

**VI – DECLARATION ET MODIFICATION DES STAFFS TECHNIQUES**

Chaque club engagé dans un championnat de la LNB ou de la FFBB est tenu de déclarer la composition de son staff technique auprès de la Commission Fédérale des Techniciens avant le début du championnat et tout changement intervenant au cours de la saison dans sa composition.

**A. LA DECLARATION INITIALE DE COMPOSITION TECHNIQUE DU STAFF TECHNIQUE (MARS 2018 – MARS 2019 – JUILLET 2020)**

Chaque club engagé dans un championnat de la LNB ou de la FFBB est tenu de déclarer la composition de son staff technique auprès de la Commission Fédérale des Techniciens au plus tard 15 jours avant le premier match de l'équipe qui débute en premier son championnat.

**Les clubs seront informés par email avec un tutoriel joint, un mois plein avant, la date limite de déclaration du staff, des modalités pratiques de cette déclaration qui se fera avec une édition dans FBI.**

Les clubs devront compléter la fiche et transmettre IMPERATIVEMENT les renseignements suivants :

- Statut de l'entraîneur : Salarié ou bénévole
- Contrat : CDI, durée, CDD, durée, date de début de contrat, autre...

et modifier si besoin la composition du staff technique telle qu'établie à l'issue des engagements.

La fiche devra être retournée au plus tard 15 jours avant le premier match de l'équipe qui débute en premier son championnat

Le club devra signaler immédiatement tout changement du staff intervenant au cours de la saison à la commission par saisie de la Commission par courriel (statutentraîneur@ffbb.com).

Toute fiche incomplète (y compris l'absence des documents demandés) sera systématiquement retournée et en cas de non-respect des délais, la pénalité financière prévue sera appliquée en prenant en référence l'équipe disputant le championnat de la plus haute division.

## **B. LE CHANGEMENT DE COMPOSITION DU STAFF TECHNIQUE A L'INITIATIVE DU CLUB OU PAR ACCORD COMMUN ENTRE LE CLUB ET LE TECHNICIEN (MARS 2018)**

Si la décision du club vise à augmenter le staff technique, le club déclare à la Commission Fédérale des Techniciens **le nouveau technicien (entraîneur et/ou entraîneur adjoint)** dans les mêmes conditions que lors d'une déclaration initiale.

Si la décision du club vise à se séparer d'un technicien (entraîneur et/ou entraîneur adjoint) :

- Le technicien (entraîneur et/ou entraîneur adjoint) intervient sur l'équipe U15 ou U18, le club doit proposer un nouveau technicien (entraîneur et/ou entraîneur adjoint) disposant du niveau de qualification requis dès le prochain match.
- Le technicien (entraîneur et/ou entraîneur adjoint) intervient sur l'équipe 1, le club doit proposer un nouveau technicien (entraîneur et/ou entraîneur adjoint) disposant du niveau de qualification requis :
  - o Dans un délai de 30 jours quand l'équipe 1 évolue en NM3, NF3, NF2
  - o Dès le prochain match dans toutes les autres divisions du championnat de France et de la ligue professionnelle.

Si le changement de technicien vise à permettre à un membre du staff technique de devenir joueur ou joueuse de l'équipe, le club devra immédiatement remplacer ce technicien (entraîneur et/ou entraîneur adjoint) par un technicien (entraîneur et/ou entraîneur adjoint) de même niveau et revalidé.

## **C. LE CHANGEMENT DE COMPOSITION DU STAFF TECHNIQUE A L'INITIATIVE DE L'ENTRAINEUR ET/OU DE L'ENTRAINEUR ADJOINT (MARS 2018)**

Dans toutes les divisions, le club dispose d'un délai de 30 jours pour pourvoir au remplacement du technicien (entraîneur et/ou entraîneur adjoint) et au réaménagement de son staff technique qu'il devra à nouveau déclarer à la Commission Fédérale des Techniciens, dans le respect du Code du Sport.

S'agissant des championnats de Jeep® ELITE et de PROB, l'entraîneur adjoint, dont le contrat de travail aura été homologué et qui aura été qualifié par la Commission d'Homologation et de Qualification de la Ligue Nationale de Basketball, sera habilité, à titre dérogatoire s'il ne dispose pas de la qualification minimale prévues par le présent statut, à remplacer l'entraîneur principal pendant le délai de 30 jours ci-avant visé. Un avenant au contrat de travail sera établi par le club en ce sens.

## **D. LE REMPLACEMENT TEMPORAIRE (JUILLET 2017– FEVRIER 2020 - JUILLET 2020)**

Un club ne peut pas laisser une équipe sans encadrement qualifié, **en cas d'absence d'un encadrant qualifié, le club doit déclarer tout remplacement, au plus tard dans les 48 heures suivant la rencontre et faire une demande d'autorisation à participer dans les championnats concernés.**

Un remplacement est défini par une absence de courte durée (3 matchs consécutifs maximum) de l'entraîneur déclaré ou de l'entraîneur adjoint (assistant) déclaré. Ce dernier reprenant son activité à l'issue du remplacement.



- L'entraîneur

Le club, à l'exception des clubs engagés en championnat Jeep® ELITE et PROB, devra inscrire sur la feuille de marque une personne licenciée à la FFBB, disposant des droits lui permettant d'exercer la fonction de technicien assortis à son type de licence.

Dans le cadre du championnat espoir, l'entraîneur remplaçant devra présenter un niveau de qualification minimale correspondant au DEFB.

S'agissant des championnats de Jeep® ELITE et de PROB, l'entraîneur adjoint, dont le contrat de travail aura été homologué et qui aura été qualifié par la Commission d'Homologation et de Qualification de la LNB sera habilité, à titre dérogatoire s'il ne dispose pas de la qualification minimale prévue par le présent statut, à remplacer l'entraîneur principal pendant le délai de 3 matchs consécutifs ci-avant visé. Un avenant au contrat de travail doit être établi par le club en ce sens.

Au-delà de ce délai (3 matchs consécutifs), le club doit pourvoir à un nouvel entraîneur disposant du niveau de qualification requis lorsque l'arrêt concerne un entraîneur qui évoluait sur les équipes U15, U18, NM1, Jeep® ELITE, PROB, LFB.

**Pour les clubs évoluant en Jeep® ELITE, PROB, NM1 LFB, LF2 un nouveau et unique délai de 3 matchs consécutifs pourra être accordé pour les périodes ou les équipes jouent trois rencontres de championnat par semaine. Les demandes seront examinées et validées par la LNB et la CFT pour les championnats de Jeep® ELITE, PROB et par la CFT pour les championnats de NM1, LFB et LF2 et bénéficier de l'autorisation à participer correspondante.**

- L'entraîneur adjoint (assistant)

Pour le championnat de Jeep® ELITE

En cas d'absence d'un entraîneur adjoint (assistant), ce dernier pourra être remplacé par un entraîneur de même qualification et revalidé ou par l'entraîneur de l'équipe Espoirs.

Pour les championnats de PRO B, LFB, NM1, LF2

Lorsque l'absence de l'entraîneur adjoint (assistant) est prévisible, il convient que celui-ci soit remplacé par une personne licenciée à la FFBB disposant des droits lui permettant d'exercer la fonction de technicien assortis à son type de licence.

Cette personne devra, par ailleurs, respecter le paragraphe II C du statut et figurer sur la liste des personnes autorisées à participer aux rencontres de LFB, NM1, LF2, liste validée par la Commission du Haut-Niveau des Clubs et respecter les règlements de la LNB pour la Pro B.

Dans tous les autres cas d'absence intervenant au dernier moment, le club pourra se présenter sans entraîneur adjoint (assistant) à la rencontre après en avoir informé la Commission Fédérale des Techniciens par tout moyen.

La Commission appréciera les motifs de l'absence après transmission des éléments et justificatifs par le club et se réserve le droit de prendre toute décision.

Dans tous les autres cas, il convient d'appliquer les dispositions relatives au changement d'entraîneur.

## **VII – LE SUIVI DU STATUT DU TECHNICIEN**

### **A. VERIFICATIONS**

La Commission Fédérale des Techniciens est compétente pour contrôler le respect du statut du technicien.

Le Directeur Technique National, membre de droit de la Commission Fédérale des Techniciens, atteste du niveau de qualification des entraîneurs et du respect de l'obligation de formation continue **par inscription de la date la revalidation dans la base de données entraîneur de FBI.**

Le Directeur Technique National – ou son représentant – notifie aux clubs les changements ou remplacements d'entraîneurs lorsqu'ils sont réalisés conformément au statut ; dans le cas inverse, le dossier est transmis aux membres de la commission technique fédérale qui statuent.

Pour les clubs de Jeep® ELITE et de PROB, la CFT délivre à la LNB une attestation du niveau de qualification de l'encadrement technique.

**B. COMPOSITION DE LA COMMISSION FEDERALE DES TECHNICIENS**

La Commission Fédérale des Techniciens est composée d'au moins :

- du Directeur Technique National de la FFBB ou de son représentant ;
- d'un représentant du Syndicat des Coachs ;
- d'un représentant de la Ligue Nationale de BasketBall ;

**C. REUNION DE LA COMMISSION FEDERALE DES TECHNICIENS**

La Commission Fédérale des Techniciens se réunit sur convocation de son président.

Compte tenu de la nécessité de répondre à des urgences, une saisine par courriel des membres de la commission est possible pour traiter les dossiers urgents. Il est dans ce cas laissé un délai de 24H pour que chaque membre de la commission puisse répondre.

**D. MODIFICATION DU REGLEMENT DU STATUT DU TECHNICIEN (JUN 2020)**

Les modifications du règlement du Statut du Technicien sont validées par le Comité Directeur de la FFBB.

**VIII – LES PENALITES APPLICABLES AUX CLUBS** (Juillet 2017 – Mars 2018 – Mars 2019)

La Commission Fédérale des Techniciens prononcera à l'encontre des clubs des pénalités financières pour tout non-respect des dispositions du présent statut selon le barème arrêté à l'issue de la phase aller et de la phase finale des championnats.

(1)	Jeep® ELITE	PROB	Espoirs	LFB	NM1	LF2/ NF1	NM2	NM3/ NF3 NF2	U15	U18
Absence de retour de déclaration du staff technique à J-15 (2)	1 500 €	1 500 €		1 500 €	1 500 €	750 €	250 €	250 €	250 €	250 €
Absence au séminaire annuel de revalidation au titre de la formation <b>ou au module choisi au titre de la formation continue</b>			1 500 €	1 000 €	1 000 €	500 €	500 €	200 €	400 €	400 €
Entraîneur déclaré non conforme à J-15 du premier match du championnat	15 000 €	7 500 €	1 500 €	1 500 €	1 500 €	325 €	325 €	150 €	150 €	150 €

Entraîneur non conforme par match (dont remplacement et changement non conforme au statut)	1 000 €	750 €	750 €	750 €	750 €	500 €	400 €	200 €	250 €	500 €
Absence ou non-conformité d'entraîneur adjoint (assistant) par match	500 €	375 €	375 €	375 €	375 €	375€				375€
Entraîneur adjoint (assistant) déclaré non-conforme à J-15 du premier match du championnat	15 000 €	7 500 €	1 500 €	1 500 €	1 500 €	1 500€				150 €

(1) L'équipe du club prise en référence est celle qui joue au plus haut-niveau du championnat de France.

(2) J-15 correspond à 15 jours avant le premier match joué par l'équipe du club qui débute en premier en championnat de France.

La Commission Fédérale des Techniciens pourra prononcer des pénalités financières à l'encontre des clubs, proportionnées aux infractions du Statut du Technicien lorsque les cas ne sont pas prévus dans le régime des pénalités financières automatiques.

### VIII – GLOSSAIRE

CQP.TSBB	Certificat de Qualification Professionnel – Technicien Sportif de BasketBall
BEES1	Brevet d'Etat d'Educateur Sportif – 1 <sup>er</sup> degré
BEES2	Brevet d'Etat d'Educateur Sportif – second degré
DE.JEPS	Diplôme d'Etat de la Jeunesse, de l'éducation Populaire et des Sports
DES.JEPS	Diplôme d'Etat Supérieur de la Jeunesse, de l'éducation Populaire et des Sports
DEFB	Diplôme d'Entraîneur Fédéral de BasketBall
DEPB	Diplôme d'Entraîneur Professionnel de BasketBall
DPPBB	Diplôme de Préparateur Physique de BasketBall
DAVBB	Diplôme d'Assistant Vidéo de BasketBall
CCNS	Convention Collective Nationale du Sport
LNB	Ligue Nationale de BasketBall
FFBB	Fédération Française de BasketBall
CFT	Commission Fédérale des Techniciens

---

# REGLEMENT MEDICAL

---

## TABLE DES MATIERES

PREAMBULE.....	2
I/ ORGANISATION GÉNÉRALE DE LA MÉDECINE FÉDÉRALE.....	2
II/ COMMISSION MEDICALE FEDERALE .....	2
III/ DISPOSITIONS RÉGLEMENTAIRES SPÉCIFIQUES.....	14
IV/ SURVEILLANCE MEDICALE DES SPORTIFS DE HAUT NIVEAU ET SPORTIFS.....	
INSCRITS DANS LE PROJET DE PERFORMANCE FEDERAL.....	14
V/ SURVEILLANCE MEDICALE DES COMPETITIONS .....	23
VI/ MODIFICATION DU REGLEMENT MEDICAL .....	23
ANNEXE / SURVEILLANCE MEDICALE DES SPORTIFS DE HAUT NIVEAU ET SPORTIFS INSCRITS DANS LE PPF.....	24
ANNEXE / PROTOCOLE « COMMOTIONS CEREBRALES » .....	24



## **RÈGLEMENT MÉDICAL FÉDÉRAL**

### **Adopté par le Comité Directeur du 12 juillet 2018**

### **PREAMBULE**

L'article L. 231-5 du code du sport prévoit que les fédérations sportives veillent à la santé de leurs licenciés et prennent à cet effet les dispositions nécessaires.

En application des textes réglementaires en vigueur, de son règlement intérieur et dans le cadre de sa mission de service public, la FÉDÉRATION FRANÇAISE DE BASKET-BALL (FFBB) adopte le Règlement médical fédéral suivant.

### **I/ ORGANISATION GÉNÉRALE DE LA MÉDECINE FÉDÉRALE**

On entend par médecine fédérale l'organisation de l'ensemble des professionnels de santé et auxiliaires en charge de la mise en œuvre au sein de la FFBB des dispositions sanitaires fixées par la législation et par la Fédération (protection de la santé, promotion de la santé et prévention des conduites dopantes...).

### **II/ COMMISSION MEDICALE FEDERALE**

#### **Article 1 : Objet**

La Commission Médicale Fédérale (COMED) de la Fédération Française de Basket-Ball a pour mission la mise en œuvre au sein de la FFBB des dispositions législatives et réglementaires relatives à la protection de la santé des sportifs ainsi qu'à la prévention et la lutte contre le dopage, notamment :

1. de veiller à ce que la FFBB respecte la législation médicale en vigueur en effectuant des propositions d'évolutions réglementaires et d'actions à mener ;
2. de définir les modalités de délivrance du certificat de non contre-indication à la pratique de la ou des disciplines fédérale ;
3. de promouvoir toute action dans le domaine de la recherche de la prévention ou de la formation dans le secteur médical ;
4. de s'assurer que des praticiens (professionnels de la santé diplômés d'état) interviennent dans le cadre de l'exercice de leur profession libérale ou salariée lors des rassemblements des équipes nationales ;
5. de participer à l'élaboration du volet médical de la convention d'objectifs du ministère chargé des sports ;
6. de collaborer avec les Commissions Médicales de la Ligue Nationale de Basket et de la Ligue Féminine de Basket ;
7. de participer à l'élaboration, chaque saison sportive, d'un calendrier officiel des compétitions permettant aux sportifs de disposer d'un temps de récupération permettant de protéger leur santé (art. R.231-3 Code du sport) ;
8. de statuer sur les litiges se rapportant à l'ensemble de son champ de compétence.

L'action de la COMED comprend donc :

- La définition et la mise en œuvre de la politique et de la réglementation sanitaire fédérale à destination de l'ensemble des licenciés ainsi que l'organisation de la médecine fédérale ;
- L'organisation de la surveillance sanitaire des sportifs de haut niveau et inscrits dans le Projet de Performance Fédéral ;
- La recherche médico-sportive dans la discipline ;
- L'application des mesures nécessaires à la prévention et la lutte antidopage ;
- L'élaboration d'un budget de fonctionnement en association avec les services financiers de la FFBB ;
- L'élaboration d'avis, propositions et participation à la réflexion sur tout sujet à caractère sanitaire dont elle se saisira ou qui lui sera soumis par les instances fédérales nationales, régionales et locales, notamment relatifs à :
  - o la surveillance médicale des sportifs,
  - o la veille épidémiologique,
  - o la lutte et la prévention du dopage,
  - o l'encadrement des collectifs nationaux,
  - o la formation continue,
  - o des programmes de recherche,
  - o des actions de prévention et d'éducation à la santé,
  - o l'accessibilité des publics spécifique,
  - o les contre-indications médicales liées à la pratique de la discipline,
  - o les critères de surclassement,
  - o des dossiers médicaux litigieux de sportifs,
  - o l'organisation et la participation à des colloques,
  - o des publications.

Pour toutes publications, travaux ou conférences en rapport avec sa fonction, tout professionnel de santé de la FFBB devra se conformer aux dispositions en vigueur au sein de la Fédération.

## **Article 2 : Composition de la Commission médicale fédérale**

### a) Qualité des membres

La Commission Médicale Fédérale est actuellement composée de douze à seize membres dont un administrateur et un vice-président.

Le médecin élu au sein de l'instance dirigeante, le médecin directeur national coordonnateur du suivi médical réglementaire, le médecin des Equipes de France et le kinésithérapeute fédéral national sont membres de droit de la commission médicale.

L'administrateur est chargé de la mise en œuvre des différentes actions de la commission médicale en liaison avec les autres services de la FFBB et les professionnels qui interviennent de façon ponctuelle. L'administrateur n'intervient aucunement dans le cadre des compétences professionnelles des médecins et auxiliaires médicaux.

Les autres membres sont des professionnels de santé et autres personnalités qualifiées nommés sur proposition du Président de la Commission Médicale Fédérale.

La COMED peut, avec l'accord de l'instance dirigeante, faire appel à des personnalités qui, grâce à leur compétence particulière, sont susceptibles de faciliter les travaux de la COMED. Dans ce cas, ces personnalités pourront ne pas répondre aux qualifications mentionnées ci-dessus, mais ne seront pas membre de la Commission Médicale Fédérale.

Sont invités à participer aux réunions de la COMED :

- le DTN ou son adjoint,
- Toute personnalité selon les nécessités de l'ordre du jour.

b) Conditions de désignation des membres :

Le Président de la COMED est désigné par le Comité Directeur.

Les membres de COMED sont nommés par le Bureau fédéral sur proposition du médecin fédéral national.

Ils sont désignés pour la durée du mandat des instances dirigeantes fédérales.

L'administrateur est choisi par le Président de la FFBB après avis du Président de la COMED.

### **Article 3 : Fonctionnement de la commission médicale fédérale**

La Commission Médicale Fédérale se réunit quatre fois par an, sur convocation de son Président qui fixera l'ordre du jour et en avisera le Président Fédéral et le Directeur Technique National.

Pour mener à bien ses missions, la commission médicale dispose d'un budget fédéral annuel approuvé par l'assemblée générale fédérale avant chaque saison sportive et dont la gestion est assurée par le président de la commission médicale.

L'action de la COMED est organisée en lien avec la Direction Technique Nationale.

Chaque réunion fait l'objet d'un compte-rendu adressé au Président de la Fédération et au Directeur Technique National.

Annuellement le médecin fédéral national établit un rapport d'activité annuel que la commission médicale présentera à l'instance dirigeante. Ce document fera en particulier état de :

- l'organisation médicale fédérale et du fonctionnement de la Commission Médicale Fédérale ;
- l'action médicale fédérale concernant notamment :
  - o l'application de la réglementation médicale fédérale ;
  - o le suivi des sportifs de haut niveau et inscrits dans le Projet de Performance Fédéral ;
- les liaisons nécessaires avec les auxiliaires médicaux, les techniciens sportifs et les pratiquants ;
- l'application des mesures nécessaires à la lutte antidopage ;
- la recherche médico-sportive ;
- la gestion des budgets alloués pour ces actions.

### **Article 4 : Autres commissions médicales**

a) Les commissions médicales régionales et départementales

Sous la responsabilité des médecins élus aux instances dirigeantes des Ligues Régionales et des Comités Départementaux/Territoriaux, des commissions médicales régionales et départementales veillent à l'application du règlement médical fédéral au sein de leurs instances.

Chaque Ligue Régionale, et chaque Comité Départemental/Territorial nomme un médecin qui participe à l'application du Règlement médical fédéral et organise une commission dans les respects des statuts de la Fédération et des Comités et des Ligues.

b) Les commissions médicales de la LNB et de la LFB

La Ligue Nationale Basket (LNB) et la Ligue Féminine de Basket (LFB) instituent dans le même cadre une commission médicale placée sous la responsabilité d'un médecin désigné par le président de chacune de ces structures.

Chacune de ces commissions médicales est consultée pour les travaux de la COMED en lien avec le contrôle du suivi médical règlementaire particulier aux compétitions que la LNB et la LFB organisent.

La COMED et la LNB travailleront en étroite collaboration conformément à la convention de délégation des liants.

### **Article 5 : Rôles et missions des intervenants médicaux et paramédicaux**

Les élus fédéraux, le Directeur Technique National et les membres de l'encadrement technique de chaque équipe doivent respecter l'indépendance professionnelle des professionnels de santé vis à vis des décisions qui relèvent de leur exercice et ne pourront exercer sur eux aucune contrainte.

Conformément à l'article 83 du code de déontologie (article R. 4127-83 du code de la santé publique) les missions exercées par les médecins au sein de la fédération doivent faire l'objet d'un contrat écrit à transmettre au conseil départemental intéressé.

#### a) Le médecin élu

Conformément au point 2.2.2.2.2. de l'annexe I-5 de la partie réglementaire du code du sport relative aux dispositions des statuts des fédérations sportives et à l'article 12 des Statuts FFBB, un médecin doit siéger au sein d'une des instances dirigeantes.

Le médecin élu aux instances dirigeantes, est membre de droit de la commission médicale. Il est l'interface de la commission médicale nationale avec l'instance dirigeante de la fédération. Il exerce bénévolement son mandat.

Le médecin élu peut être désigné comme médecin fédéral national. Dans ce cas, l'ordre de mission afférent à ces fonctions de médecin fédéral nation devra distinguer ces missions et compétences de celles liées à son statut de médecin élu.

#### b) Le médecin fédéral national (MFN)

- Fonction du MFN :

Le MFN est le responsable de l'organisation de la médecine fédérale.

Avec l'aide de la commission médicale il est chargé de la mise en œuvre de la politique sanitaire fédérale.

En tant que président de la commission médicale, il assure le fonctionnement (réunions, convocations ordre du jour) de celle-ci et coordonne l'ensemble des missions qui lui sont attribuées (cf. chapitre II. Article 1). Il rend compte de son activité auprès du Président de la Fédération. Il travaille en étroite collaboration avec la Direction Technique Nationale.

- Conditions de nomination du MFN

Le médecin fédéral national est désigné par le Président de la FFBB. Il peut être le médecin élu. Cette nomination devra être transmise, pour information, au Ministère chargé des Sports.

Il est nommé pour une période de quatre ans, renouvelable. Il devra obligatoirement être docteur en médecine, licencié à la FFBB et détenteur d'une assurance professionnelle correspondant à la fonction.

- Attributions du MFN

Le médecin fédéral national est de droit de par sa fonction :

- Président de la la Commission Médicale Fédérale ;
- habilité à assister aux réunions de l'instance dirigeante, avec avis consultatif s'il n'est pas le médecin élu ;



- habilité à représenter la Fédération, sur les sujets relatifs à la santé des sportifs au sein des différentes commissions médicales nationales, internationales ou olympiques (CNOSF) ;
  - habilité à régler tout litige pouvant survenir entre médecins, auxiliaires médicaux à l'échelon régional, s'ils n'ont pas été résolus à ce niveau, ou à l'échelon national ; si nécessaire, il en réfère au Président de la Fédération ;
  - habilité à proposer au Président de la Fédération, pour nomination, après avis de la commission médicale nationale et en accord avec le Directeur Technique National : le médecin coordonnateur du suivi médical, le médecin des Equipes de France et le kinésithérapeute fédéral national s'il existe ;
  - habilité à valider auprès de l'instance dirigeante régionale la candidature des médecins fédéraux régionaux, en concertation avec la Commission Médicale Fédérale.
- Engagements du MFN

Il est le garant pour tout le personnel médical, paramédical et auxiliaire, du respect du secret médical concernant les sportifs et licenciés au sein de la fédération.

Dans tous les cas, qu'il soit bénévole ou rémunéré, son activité doit faire l'objet d'un contrat déclinant les missions et les moyens dont il dispose et qui doit être soumis pour avis à son conseil départemental de l'ordre des médecins.

- Moyens mis à disposition du MFN

La FFBB met à sa disposition au siège de la Fédération, un espace bureau ainsi que les moyens logistiques nécessaires à son activité (ordinateur, secrétariat, téléphone...).

Dès lors qu'il n'est pas élu dans les instances dirigeantes de la fédération, il est possible, qu'en contrepartie de son activité, le médecin fédéral national perçoive une rémunération.

La rémunération est fixée annuellement par les instances fédérales sur proposition de la Commission Médicale Fédérale.

c) Le médecin directeur national

- Fonction du médecin directeur national

Conformément à l'article R. 231-4 du code du sport, l'instance dirigeante compétente de la fédération sportive désigne, un médecin chargé de coordonner les examens requis dans le cadre de la surveillance médicale particulière des sportifs inscrits sur la liste des sportifs de haut niveau et dans le Projet de Performance Fédéral.

Il exerce une activité médico-administrative d'expertise ou d'évaluation mais pas de soins.

- Conditions de nomination du médecin directeur national

Le médecin coordonnateur du suivi médical est désigné par l'instance dirigeante sur proposition du Président de la COMED après concertation avec le Directeur Technique National et la Commission Médicale Fédérale.

Il devra obligatoirement être docteur en médecine et bénéficier d'une assurance en responsabilité civile professionnelle correspondante aux risques inhérents à la pratique de ses missions.

- Attributions du médecin directeur national

Le médecin directeur national est de par sa fonction membre de droit de la COMED.

Il lui appartient :

- d'établir avec le médecin fédéral national et la commission médicale, les protocoles et les modalités d'organisation du suivi médical de l'ensemble des sportifs concernés ;

- de coordonner la surveillance médicale définie par l'arrêté du 13 juin 2016 (art. A. 231-3 du Code du Sport) ;
  - de prendre les mesures utiles apparaissant nécessaires par les renseignements ainsi obtenus ;
  - d'encourager le recours au dossier médical individuel pour chaque sportif concerné par le suivi médical réglementaire (art L 231-7 du code du sport) et de garantir le respect du secret médical et des dispositions relatives à la protection des données personnelles de santé ;
  - d'établir, le cas échéant, un certificat de contre-indication à la participation aux compétitions sportives au vu des résultats de la surveillance médicale. Ce certificat est transmis au Président de la FFBB, qui suspend la participation de l'intéressé aux compétitions sportives organisées ou autorisées par la Fédération jusqu'à la levée par le médecin de la contre-indication (art L. 231-3 du code du sport).
- Engagements du médecin directeur médical

Il appartient au médecin coordonnateur du suivi médical de :

- mettre en œuvre les liaisons nécessaires à la conduite de sa mission avec les médecins des services médicaux où sont effectués les bilans médicaux des sportifs, les médecins fédéraux régionaux, afin d'étudier avec ceux-ci les possibilités régionales les plus appropriées pour la concrétisation locale de ses missions ;
  - faire le lien avec le Directeur Technique National et son équipe, en particulier pour la mise en œuvre du suivi médical pendant des stages ou regroupements sportifs ;
  - rendre régulièrement compte de son action au médecin fédéral national ;
  - de faire annuellement un bilan collectif de la surveillance sanitaire de la population, à présenter à la Commission Médicale Fédérale et à l'assemblée générale avec copie au ministre chargé des sports comme le prévoit l'article R.231-10 du code du sport.
- Moyens mis à disposition du médecin directeur national

La FFBB met à sa disposition les outils lui permettant de mener à bien sa mission (poste informatique, logiciel de suivi médical, soutien administratif d'un secrétariat dédié, armoire de stockage permettant de respecter le secret médical...).

Qu'il soit bénévole ou rémunéré, le médecin coordonnateur du suivi médical doit bénéficier d'un contrat de travail déclinant les missions et les moyens dont il dispose et qui doit être soumis pour avis à son conseil départemental de l'ordre des médecins.

En contrepartie de son activité, il peut recevoir une rémunération qui est fixée annuellement par l'instance fédérale sur proposition de la commission médicale fédérale.

d) Le médecin des Equipes de France

- Fonction du médecin des Equipes de France

Le médecin des Equipes de France assure la coordination de l'ensemble des acteurs médicaux et para-médicaux (en lien avec le kinésithérapeute national) effectuant des soins auprès des membres des collectifs ou équipes nationales lors des stages préparatoires aux compétitions ainsi que lors des compétitions internationales.

- Conditions de nomination du médecin des Equipes de France

Le médecin des Equipes de France est nommé par le Président de la Fédération sur proposition du médecin fédéral national après avis du Directeur Technique National et de la Commission Médicale Fédérale.

Il devra obligatoirement être docteur en médecine.

- Attributions du médecin des Equipes de France

Le médecin des équipes nationales est de par sa fonction :

- membre de droit de la Commission Médicale Fédérale ;
- habilité à proposer au MFN, les médecins et kinésithérapeutes (en lien avec le kinésithérapeute national) intervenants auprès des membres des Equipes de France après concertation avec le Directeur Technique National ;
- chargé d'assurer conjointement avec l'administrateur la gestion et la coordination de la présence médicale et para-médicale des intervenants auprès des équipes nationales en concertation avec le Directeur Technique National.

- Engagements du médecin des Equipes de France

Le médecin des Equipes de France dresse le bilan de l'encadrement médical et sanitaire des stages et compétitions des Equipes de France au vu des rapports d'activité qui lui sont adressés par les médecins et kinésithérapeutes d'équipes après chaque session de déplacement.

Il transmet annuellement ce bilan au médecin fédéral national, à la commission médicale, et au Directeur Technique National (dans le respect du secret médical).

Le médecin est tenu de respecter la réglementation en vigueur concernant l'exportation temporaire et la réimportation des médicaments de tenir informé les professionnels de santé intervenants auprès de la fédération informés de cette réglementation.

Dans tous les cas, qu'il soit bénévole ou rémunéré, son activité doit faire l'objet d'un contrat déclinant les missions et les moyens dont il dispose et qui doit être soumis pour avis à son conseil départemental de l'ordre des médecins.

- Moyens mis à disposition du médecin des Equipes de France

Pour exercer sa mission de coordination, le médecin des Equipes de France peut être bénévole ou rémunéré. Dans cette hypothèse, il est établi un contrat soumis à l'approbation du Conseil de l'Ordre des Médecins.

- e) Les médecins d'équipes :

Le médecin d'équipe est chargé des soins ; il ne peut pas être le médecin directeur médical pour la même population de sportifs ni un des médecins de plateaux techniques ou centres effecteurs du suivi médical utilisés par ces sportifs.

- Fonction des médecins d'équipes

Sous l'autorité du médecin des Equipes de France, les médecins d'équipes assurent l'encadrement sanitaire des membres des collectifs et équipes nationales lors des stages préparatoires ainsi que lors des compétitions internationales.

Les médecins d'équipes participent à cet encadrement sanitaire sur proposition du médecin des Equipes de France après avis du Directeur Technique National.

- Conditions de nomination des médecins d'équipes

Ils devront obligatoirement être docteurs en médecine et bénéficier d'une assurance en responsabilité civile professionnelle correspondante aux risques inhérents à la pratique de ses missions. Ils seront licenciés à la FFBB.

- Attributions des médecins d'équipes

Les praticiens assurent la prise en charge sanitaire des sportifs qu'ils accompagnent.

Ils apportent les soins qui s'imposent et peuvent prononcer un arrêt temporaire à la pratique sportive s'ils le jugent nécessaire.

- Engagements des médecins d'équipes

Le médecin d'équipe établit un bilan d'activité qu'il transmet au médecin des Equipes de France après chaque déplacement qu'il effectue.

- Moyens mis à disposition des médecins d'équipes

Au début de chaque saison, le Directeur Technique National transmettra à la Commission Médicale Fédérale le calendrier prévisionnel des compétitions et des stages prévus, devant être couverts par l'encadrement médical des équipes.

Le médecin des Equipes de France informera les médecins d'équipes des périodes ou les jours au cours desquels ils seront susceptibles d'être invités à participer à cet encadrement médical.

Une harmonisation sera effectuée sous la responsabilité de l'administrateur de la COMED qui présentera l'organisation finalement arrêtée d'un commun accord entre les différents praticiens et la FFBB.

Dans tous les cas, qu'il soit bénévole ou rémunéré, l'activité du praticien doit faire l'objet d'un contrat déclinant les missions et les moyens dont il dispose et qui doit être soumis pour avis à son Conseil Départemental de l'Ordre des Médecins.

La rémunération est fixée annuellement par l'instance fédérale sur proposition de la commission médicale fédérale.

f) le médecin fédéral régional (MFR)

- Fonction du MFR

Le médecin fédéral régional doit, d'une part, veiller à l'application de la législation relative à la médecine du sport, ainsi que l'application des directives et règlements spécifiques à sa discipline sportive, et d'autre part, informer régulièrement la commission médicale nationale de la situation dans sa région.

Il est le relais de la commission médicale nationale dans sa région. Elu régional, il assure bénévolement son mandat et ses missions.

- Conditions de nomination du MFR

Le médecin fédéral régional est élu pour une période de quatre ans. Il devra obligatoirement être docteur en médecine et détenteur de la licence FFBB.

- Attributions et missions du MFR

Le médecin régional préside la Commission Médicale Régionale.

A ce titre il est habilité à :

- assister aux réunions du Comité Directeur Régional ;
- participer aux différentes réunions des médecins fédéraux régionaux de la Fédération mises en place par la commission médicale fédérale ;
- régler les litiges pouvant survenir entre médecins, auxiliaires médicaux, à l'échelon local ou régional. Ils seront soumis, selon nécessité, au Président de la Ligue Régionale et si besoin, transmis à l'échelon fédéral ;
- désigner tout collaborateur paramédical régional ;
- établir et gérer le budget médical régional ;
- prévoir les réunions de coordination nécessaires avec les auxiliaires médicaux et les techniciens ;
- veiller à ce que tout le personnel médical, paramédical et auxiliaire (y compris les secrétaires de ligues) respecte le secret médical concernant les sportifs et les licenciés ;
- veiller à l'application des mesures nécessaires à la lutte contre le dopage ;

- en fonction de l'organisation retenue, contribuer au niveau de sa région à la surveillance médicale réglementaire ;
  - diffuser les recommandations médicales spécifiques et les informations relatives à la médecine du sport ;
  - participer à la mise en place de la politique médicale fédérale et à son application ;
  - donner son avis sur les mesures préventives à mettre en œuvre pour assurer la sécurité des pratiquants au cours des épreuves sportives.
- Engagements du MFR

Il devra annuellement rendre compte de l'organisation et de l'action médicale régionale à la Commission Médicale Fédérale ainsi qu'à l'instance dirigeante régionale (dans le respect du secret médical).

Son activité doit faire l'objet d'un contrat déclinant les missions et les moyens dont il dispose et qui doit être soumis pour avis à son conseil départemental de l'ordre des médecins.

- Moyens mis à disposition du MFR

Pour lui permettre d'assurer ses fonctions, un budget annuel sera alloué au médecin fédéral régional qui en aura la responsabilité et charge de le prévoir. Ce budget fera l'objet d'une demande de subvention annuelle auprès de l'instance dirigeante régionale.

#### g) Le médecin fédéral départemental

Le médecin fédéral départemental doit, d'une part, veiller à l'application de la législation relative à la médecine du sport, ainsi que l'application des directives et règlements spécifiques à sa discipline sportive, et d'autre part, informer régulièrement les Commissions Médicales Fédérale et Régionale de la situation dans son département.

Il est le relais des Commissions Médicales Fédérale et Régionale dans son département.

Il est nécessairement élu au Comité Directeur du Comité Départemental et assure bénévolement son mandat et ses missions.

Il peut :

- assurer le suivi médical des sélections du département ;
- contribuer à l'information médicale des médecins des associations et sociétés sportives ;
- assurer la formation des médecins agréés et l'examen des dossiers des candidats à l'agrément fédéral.

Sur demande du médecin fédéral ou régional, il peut :

- étudier les dossiers médicaux de surclassement et des arbitres ;
- assurer la liaison permanente avec les Commissions Médicales Régionale et Fédérale ;
- assurer les conseils auprès des commissions spécialisées (officiels, technique, sportive) ;
- contribuer à la diffusion de toutes les informations provenant des organismes régionaux et fédéraux dans le domaine médical.

#### h) Le médecin agréé FFBB

La COMED agréée un corps de médecins spécialement habilités à procéder aux examens de surclassement et à assurer le suivi médical des arbitres.

Ces praticiens sont officiellement reconnus par la FFBB sous la dénomination de « médecins agréés ». Tout médecin en activité, désireux d'obtenir l'agrément à la FFBB devra en faire la demande près du médecin départemental, à défaut près du médecin régional de la Ligue Régionale où il exerce principalement sa profession.

La décision d'agrément est prise par le médecin fédéral national.

L'agrément donne lieu à la délivrance d'une lettre de confirmation et d'une carte de médecin agréé émise par la COMED.

Les médecins régionaux sont chargés de la gestion des dossiers des médecins agréés et de la validation annuelle de l'agrément par la délivrance d'un timbre au millésime annuel apposé sur la carte officielle du titulaire.

Les médecins agréés sont tenus d'assurer une liaison régulière avec le médecin départemental ou le médecin régional et ils s'attacheront particulièrement à être informés de l'évolution des dispositions médicales qui régissent les surclassements et le suivi médical des arbitres.

Ils seront sollicités pour intégrer les commissions régionales ou départementales.

Ils assisteront obligatoirement à au moins une réunion de formation continue et d'information organisée par la commission médicale régionale ou départementale.

i) Le médecin de surveillance de compétition

Certaines organisations dépendant directement de la FFBB nécessitent l'intervention de médecins de surveillance de compétition. Ces organisations intègrent cette éventuelle présence au sein du cahier des charges particulier et qui est soumis à l'avis de la COMED.

Les compétitions régulières (championnats, coupes, challenges divers, ...) sous la responsabilité de la FFBB ou de ses structures déconcentrées, les rencontres préparatoires et amicales organisées par les associations ne rentrent pas dans ce champ. Toutefois, les responsables d'organisations, en cas de besoin, peuvent faire appel à des professionnels de santé.

Le médecin assurant la surveillance médicale d'une compétition agit en tant que professionnel de santé.

Il est docteur en médecine et bénéficie d'une assurance en responsabilité civile professionnelle correspondante aux risques inhérents à cette fonction.

Il peut être rémunéré et doit faire l'objet d'un contrat déclinant les missions et les moyens dont il dispose et qui doit être soumis à son conseil départemental de l'ordre des médecins. La rémunération est fixée librement entre les deux parties contractantes.

Le médecin de surveillance de compétition remettra, à l'issue de son intervention, un rapport d'activité à la structure responsable de l'organisation dans le respect du secret professionnel.

j) Le kinésithérapeute fédéral national (KFN)

- Fonction du KFN

Le kinésithérapeute fédéral national est responsable de l'organisation matérielle (choix et commande du matériel paramédical, recueil des comptes rendus et des données chiffrées) et de la coordination des kinésithérapeutes encadrant les sportifs lors des stages et compétitions des différents collectifs des équipes nationales.

Il exerce son activité sous la responsabilité du médecin d'équipe ou du médecin des Equipes de France notamment en ce qui concerne la dispensation de soins aux sportifs

- Conditions de nomination du KFN

Le kinésithérapeute fédéral national est nommé par le Bureau Fédéral sur proposition du médecin fédéral national. Il est nommé pour une période de quatre ans, renouvelable. Il devra obligatoirement être masseur kinésithérapeute diplômé d'Etat et détenteur de la licence FFBB.

- Attributions du KFN

Le kinésithérapeute fédéral national est de droit de par sa fonction :

- membre de la Commission Médicale Fédérale;
- habilité à proposer au médecin fédéral national, les kinésithérapeutes (en liaison avec le médecin des équipes de France) intervenants auprès des membres des Equipes de France après concertation avec le médecin des Equipes de France et le directeur technique national.

A ce titre il lui appartient :

- d'assurer la coordination, en lien avec le médecin fédéral national et l'administrateur, de l'organisation de l'encadrement par les kinésithérapeutes des équipes nationales au cours des stages et compétitions ;
- de gérer le matériel utilisé (consommables, appareils de physiothérapie) par les kinésithérapeutes lors des stages et compétitions des équipes nationales ;
- de favoriser les échanges, les thèmes de réflexion et les recherches susceptibles d'améliorer l'approche kinésithérapique de la discipline ;
- de favoriser la diffusion d'un certain nombre d'informations kinésithérapiques.

- Engagements du KFN

Le KFN :

- coordonne le retour des rapports d'activité adressés par les kinésithérapeutes d'équipes après chaque session de déplacement (stages ou compétitions) ;
- veille à leur transmission au médecin des équipes de France ;
- collabore au compte-rendu annuel d'activité qui sera transmis au médecin fédéral national et au directeur technique national (dans le respect du secret médical).

- Moyens mis à disposition du KFN

Au début de chaque saison, le Directeur Technique National transmettra à la Commission Médicale Fédérale le calendrier prévisionnel des compétitions et des stages prévus, devant être couverts par l'encadrement médical des équipes. Le kinésithérapeute national fédéral transmettra aux kinésithérapeutes d'équipes les périodes ou les jours au cours desquels ils devront se rendre disponibles.

Pour exercer sa mission de coordination, le KFN peut exercer bénévolement ou être rémunéré. S'il exerce ses missions contre rémunération, celle-ci est fixée annuellement par l'instance fédérale sur proposition de la commission médicale fédérale.

Dans tous les cas, qu'il soit bénévole ou rémunéré, il doit faire l'objet d'un contrat déclinant les missions et les moyens dont il dispose et qui doit être soumis à son conseil départemental de l'ordre des kinésithérapeutes.

#### k) Les kinésithérapeutes d'équipes

- Fonction des kinésithérapeutes d'équipes

En relation avec un médecin responsable et le kinésithérapeute fédéral national, les kinésithérapeutes d'équipes assurent l'encadrement des membres des collectifs et équipes nationales lors des stages préparatoires aux compétitions ainsi que lors des compétitions internationales.

- Conditions de nomination des kinésithérapeutes d'équipes

Les kinésithérapeutes d'équipes sont invités à intervenir par le médecin fédéral national sur proposition du médecin des Equipes de France et du kinésithérapeute fédéral national après avis du Directeur Technique National.

Ils devront obligatoirement être masseurs kinésithérapeutes diplômés d'Etat.

- Attributions des kinésithérapeutes d'équipes

Le kinésithérapeute d'équipe participe selon 2 axes d'intervention :

- le soin : Conformément à l'article L. 4321-1 du code de la santé publique, lorsqu'ils agissent dans un but thérapeutique, les masseurs-kinésithérapeutes pratiquent leur art sur ordonnance médicale et peuvent prescrire, sauf indication contraire du médecin, les dispositifs médicaux nécessaires à l'exercice de leur profession.
- L'aptitude et le suivi d'entraînement : Conformément à l'article R. 4321-11 du Code de la Santé Publique, il existe une exception à la règle de la pratique sur ordonnance médicale en milieu sportif où le masseur-kinésithérapeute est habilité à participer à l'établissement des bilans d'aptitude aux activités physiques et sportives et au suivi de l'entraînement et des compétitions.

- Engagements des kinésithérapeutes d'équipes

Le kinésithérapeute d'équipes établit un bilan d'activité qu'il transmet au kinésithérapeute fédéral national et à défaut au médecin des équipes de France après chaque déplacement qu'il effectue avec les équipes ou collectifs nationaux.

L'article L. 4323-3 du code de santé publique rappelle que le kinésithérapeute d'équipes est tenu au secret professionnel, dans les conditions et sous les réserves énoncées aux articles 226-13 et 226-14 du code pénal.

Conformément à l'article R. 4321-10 du Code de la Santé Publique, en cas d'urgence et en l'absence d'un médecin, le masseur-kinésithérapeute est habilité à accomplir les gestes de secours nécessaires jusqu'à l'intervention d'un médecin. Un compte rendu des actes accomplis dans ces conditions doit être remis au médecin dès son intervention.

Le masseur-kinésithérapeute doit exercer son activité dans le strict respect de la législation et de la réglementation relative à la lutte contre le dopage. A ce titre, il participe aux actions de prévention du dopage conduites.

- Moyens mis à disposition des kinésithérapeutes d'équipes

Au début de chaque saison, le Directeur Technique National transmettra au kinésithérapeute fédéral national (à défaut au médecin des Equipes de France), le calendrier prévisionnel des compétitions et des stages prévus auxquels les masseurs-kinésithérapeutes doivent participer. Ceux-ci pourront alors prévoir les périodes ou jours au cours desquels ils devront se rendre disponibles.

La rémunération est fixée annuellement par l'instance fédérale sur proposition de la Commission Médicale Fédérale.



### **III/ DISPOSITIONS RÉGLEMENTAIRES SPÉCIFIQUES**

#### **Article 6 : Délivrance de la licence et renouvellement du certificat médical (Janvier 2020)**

##### a) Délivrance de la licence

Conformément aux articles L. 231-2 du code du sport et L. 231-2-1 du code du sport, la délivrance d'une licence ouvrant droit à la pratique du basket par la FFBB est subordonnée :

- à la production d'un certificat médical attestant l'absence de contre-indication à la pratique du sport ou du Basket-ball qui doit dater de moins d'un an (pratique **non compétitive - Vivre Ensemble**) ;
- à la production d'un certificat médical attestant l'absence de contre-indication à la pratique du sport en compétition ou du Basket-ball en compétition qui doit dater de moins d'un an (pratique compétitive).

**Dans le cadre de la pratique du Basket Santé (extension Vivre Ensemble), la délivrance d'une licence est soumise à la production d'un certificat médical attestant de l'absence de contre-indication à la pratique du sport ou du Basket-ball qui doit dater de moins d'un an ou d'une prescription médicale.**

La durée d'un an s'apprécie au jour de la demande de licence.

##### b) Renouvellement de la licence

Le renouvellement de la licence s'entend comme la délivrance d'une nouvelle licence FFBB, sans discontinuité dans le temps avec la précédente.

Conformément à l'article D. 231-1-3 du Code du Sport, le certificat médical d'absence de contre-indication permettra au licencié de renouveler sa licence pendant deux saisons sportives.

Pour renouveler sa licence, le licencié ou son représentant légal devra remplir un questionnaire de santé et attester auprès de la Fédération que chacune des rubriques du questionnaire donne lieu à une réponse négative.

S'il répond à une ou plusieurs rubriques par la positive, il sera tenu de produire un nouveau certificat médical attestant de l'absence de contre-indication pour obtenir le renouvellement de sa licence.

##### c) Participation aux compétitions

Conformément à l'article L. 231-2-1 du code du sport, la pratique en compétition d'une discipline sportive à l'occasion d'une manifestation organisée par une fédération agréée ou autorisée par une fédération délégataire est subordonnée à la présentation :

- Soit d'une licence délivrée par la Fédération concernée et qui permet la participation aux compétitions, le certificat médical attestant l'absence de contre-indication à la pratique du sport ou de la discipline concernée en compétition ;
- Soit d'un certificat médical datant de moins d'un an et attestant l'absence de contre-indication à la pratique l'absence de contre-indication à la pratique du sport ou de la discipline concernée en compétition.

#### **Article 7 : Médecin habilité pour la délivrance des certificats médicaux**

L'obtention du certificat médical mentionné à l'article 6 est la conclusion d'un examen médical qui peut être réalisé par tout médecin titulaire du Doctorat d'État.

**Article 8 : Recommandations de la COMED**

La Commission Médicale Fédérale :

1. rappelle que l'examen médical permettant de délivrer ce certificat :
  - engage la responsabilité du médecin signataire de ce certificat (article R.4127-69 du code de la santé publique [article 69 du code de déontologie]), seul juge de la nécessité d'éventuels examens complémentaires et seul responsable de l'obligation de moyen ;
  - ne doit jamais être pratiqué à l'improviste, sur le terrain ou dans les vestiaires avant une compétition, le certificat médical de complaisance est donc prohibé (article R.4127-28 du code de la santé publique [article 28 du code de déontologie]).
2. précise que le contenu et la rigueur de l'examen doit tenir compte de l'âge et du niveau du compétiteur.
3. conseille :
  - de tenir compte des pathologies dites « de croissance » et des pathologies antérieures liées à la pratique de la discipline,
  - de consulter le carnet de santé,
  - de constituer un dossier médico-sportif.
4. insiste sur les contre-indications médicales ;
5. préconise :
  - une épreuve cardio-vasculaire d'effort à partir de [précisez] ans compte tenu de la discipline et des autres facteurs de risques (environnementaux notamment) [précisez les circonstances],
  - une mise à jour des vaccinations,
  - une surveillance biologique élémentaire.
6. impose dans tous les cas de demande de surclassement la réalisation :
  - d'un électrocardiogramme de repos

**Article 9 : Surclassements**

Tout licencié dans les catégories jeunes peut, en fonction de ses aptitudes physiques et techniques faire une demande de surclassement pour évoluer en catégorie d'âge supérieure. Selon la catégorie dans laquelle le licencié demande à jouer et le niveau de pratique, le médecin examinateur est un médecin de famille, un médecin agréé ou le médecin régional.

- a) Le surclassement simple (**Avril 2020**)

Le surclassement délivré par le médecin de famille ne nécessite pas d'imprimé spécifique.

Sa validation se fait sur l'imprimé de demande de licence **ou sur l'imprimé correspondant dans le cadre d'une licence dématérialisée (e-Licence). Dans le cadre de la e-Licence, l'imprimé de surclassement devra être chargé dans les justificatifs par le licencié.**

- b) Le surclassement régional et national

Pour le surclassement régional et national, les imprimés sont disponibles sur le site internet de la Fédération.

Cette demande est instruite à la demande du club, validée par son Président, accompagnée de l'autorisation des parents et de l'avis motivé de l'entraîneur.

L'examen comprendra en toute hypothèse :

- La consultation du carnet de santé et la vérification de la mise à jour des vaccinations ;
- Un interrogatoire avec recherche d'un antécédent familial de mort subite ;
- Les données biométriques :
- Un examen clinique cardio-respiratoire ;
- Un bilan morphostatique ;
- Un électrocardiogramme de repos, dont le tracé devra être joint au dossier.

Il conviendra en particulier de tenir compte des pathologies dites « de croissance » et des pathologies antérieures.

Le médecin sera habilité à demander, dans le respect du Code de Déontologie, que soit réalisé tout examen complémentaire utile.

Ce dossier médical sera transmis au médecin régional qui, en accord avec le médecin agréé et la Commission médicale régionale, autorisera, ou non, le jeune basketteur à pratique dans la catégorie demandée.

Le surclassement est valable uniquement pour la saison en cours.

Dans certaines Ligues Régionales, le médecin régional pourra déléguer au médecin départemental la délivrance de cette autorisation.

Le médecin fédéral national est habilité à traiter et à prendre toute décision en cas de litige.

c) Le surclassement exceptionnel

Certains licenciés dans les catégories jeunes, reconnus comme « potentiel national » en raison de leurs aptitudes physiques et techniques particulières, peuvent bénéficier d'un surclassement exceptionnel.

Les imprimés spécifiques sont disponibles sur le site internet de la Fédération.  
Cette demande, accompagnée de l'autorisation parentale, est validée par le Président du club.

L'examen est pratiqué par le médecin régional, ou, le cas échéant, par le médecin départemental, après accord du médecin régional.

Le dossier médical est envoyé à la COMED, exclusivement compétente.

La demande bénéficie d'une double validation, d'une part par la Direction Technique Nationale, après consultation du CTS, et, d'autre part, par le Président de la COMED.

d) Tableau des surclassements (Mars 2018 - Juin 2019 – **Avril 2020**)

	CATEGORIES D'AGES ET NIVEAU DE COMPETITION		
ANNEE D'AGE	COMPETITION DEPARTEMENTALE	COMPETITION REGIONALE	COMPETITION NATIONALE
U20	AUTOMATIQUE	AUTOMATIQUE	AUTOMATIQUE
U19	AUTOMATIQUE	AUTOMATIQUE	AUTOMATIQUE
U18	<b>Vers U20 5x5 : Médecin de Famille</b> <b>Vers Senior 5x5 : Médecin de Famille</b>	<b>Vers U20 5x5 : Médecin de Famille</b> <b>Vers Senior 5x5 : Médecin de Famille</b>	<b>Vers U20 5x5 : Médecin de Famille</b> <b>Vers Senior 5x5 : Médecin de Famille</b>
	Vers U23 ou Senior 3x3 : Médecin de Famille	Vers U23 ou Senior 3x3 : Médecin de Famille	Vers U23 ou Senior 3x3 : Médecin de Famille
U17	<u>Vers U20</u> : Médecin de famille <u>Vers Senior</u> : Médecin de famille	<u>Vers U20</u> : Médecin de famille <u>Vers Senior</u> : Médecin agréé	<u>Vers U20</u> : Médecin de famille <u>Vers Senior</u> : Médecin agréé
U16 Masculin	<u>Vers U20</u> : Médecin de famille <u>Vers Senior</u> : Impossible	<u>Vers U20</u> : Médecin de famille <u>Vers Senior</u> : Impossible	<u>Vers U20</u> : Médecin de famille <u>Vers Senior</u> : Médecin fédéral + avis DTN
U16 Féminin	<u>Vers U20</u> : Médecin de famille <u>Vers Senior</u> : Médecin agréé	<u>Vers U20</u> : Médecin de famille <u>Vers Senior</u> : Médecin agréé	<u>Vers U20</u> : Médecin de famille <u>Vers Senior</u> : Médecin Régional
U15 Masculin	<u>Vers U17 5x5</u> : Médecin de famille	<u>Vers U17 5x5</u> : Médecin agréé	<u>Vers U18</u> : Médecin fédéral + avis DTN
	<u>Vers U18 3x3</u> : Médecin de famille	<u>Vers U18 3x3</u> : Médecin de famille	
U15 Féminin	<u>Vers U18 et U20 5x5</u> : Médecin de famille	<u>Vers U18 et U20 5x5</u> : Médecin agréé	<u>Vers U18 et U20</u> : Médecin agréé <u>Vers Senior</u> : Médecin fédéral + avis DTN
	<u>Vers U18 3x3</u> : Médecin de Famille	<u>Vers U18 3x3</u> : Médecin de Famille	
U14 Masculin	<u>Vers U17</u> : Médecin agréé	<u>Vers U17</u> : Médecin agréé	<u>Vers U17 et U18</u> : Médecin fédéral + avis DTN
U14 Féminin	<u>Vers U18</u> : Médecin de famille	<u>Vers U18</u> : Médecin agréé	<u>Vers U18</u> : Médecin fédéral + avis DTN
U13	<u>Vers U15</u> : Médecin de famille	<u>Vers U15</u> : Médecin agréé	<u>Vers U15</u> : Médecin fédéral + avis DTN
U12	<u>Vers U15</u> : Médecin de famille	<u>Vers U15</u> : Médecin agréé	Impossible
U11	<u>Vers U13</u> : Médecin de famille	<u>Vers U13</u> : Médecin agréé	Impossible
U10	Impossible	Impossible	Impossible
U9	<u>Vers U11</u> : Médecin de famille	Impossible	Impossible
U8	Impossible	Impossible	Impossible
U7	<u>Vers U9</u> : Possible par médecin de famille	Impossible	Impossible

ATTENTION

Seuls les championnats Nationale Masculine U18 **Elite**, Nationale Féminine U18 **Elite** et U18 Féminine sont sur 3 années.

Les licenciés des catégories U19 et U20 peuvent participer aux compétitions séniors

La catégorie U23 (3x3) fait partie de la catégorie senior mais est réservée aux joueurs de moins de 23 ans.

La catégorie Senior Plus (3x3) fait partie de la catégorie senior mais est réservée aux joueurs de 35 ans et plus

### **Article 10 : Les sous classements**

Les règlements généraux et ses annexes prévoient strictement les championnats masculins et féminins dans lesquels les licenciés peuvent évoluer conformément à leur année de naissance.

Ainsi, tous les championnats doivent impérativement respecter les catégories d'âge adoptées chaque année par le Comité Directeur de la FFBB.

Par conséquent, il n'est pas permis à un Comité Départemental/Territorial ou à une Ligue Régionale de prévoir réglementairement une dérogation à cette règle, au risque de prendre une mesure en contradiction avec les textes fédéraux.

Par le biais du surclassement, une dérogation permet à un licencié, déjà régulièrement qualifié dans sa catégorie, de participer dans une catégorie d'âge supérieure sous certaines conditions.

C'est la seule exception permise réglementairement.

Néanmoins, le Secrétaire Général et la Commission Médicale Fédérale sont compétents pour traiter toute situation exceptionnelle.

Ainsi un licencié qui ne pourrait pas évoluer dans sa catégorie d'âge initiale (raisons médicales, ...), peut être autorisé à pratiquer le basket-ball dans une catégorie d'âge inférieure (sous-classement).

Ces dérogations peuvent être accordées à titre exceptionnel, sous réserve que le mineur soit atteint d'une affection chronique ou handicap et de l'obtention de l'accord des représentants légaux.

Un argumentaire médical étayé, accompagné d'une demande motivée des responsables parentaux est transmis par le Comité Départemental/Territorial ou la Ligue Régionale, sous pli confidentiel, au Secrétaire Général de la FFBB.

Celui-ci transmet l'entier dossier à la COMED qui communique sa décision au club et structures fédérales concernées.

### **Article 11 : Règles de participation et nombre de rencontres autorisées (Mai 2019)**

Les Comités Départementaux et les Ligues Régionales ne peuvent apporter aucune modification à ces règles.

Par principe, pour garantir la santé des sportifs, les joueurs sont autorisés à participer à un maximum de deux rencontres sur trois jours de suite (consécutifs). Ainsi, sont comptabilisés les rencontres pendant la période d'un week-end sportif ou en semaine.

Il est toutefois à préciser :

1. Pour la pratique exclusive du 5x5

Un joueur des catégories de pratique U17 et plus ne peut participer à plus de deux rencontres sur trois jours de suite (consécutifs).

Un joueur des catégories d'âge U15 ou U14 pourra participer à deux rencontres sur trois jours de suite (consécutifs) uniquement pour les rencontres de la catégorie de championnat U15.

Un joueur des catégories d'âge U15 pourra effectuer deux matches sur trois jours de suite (consécutifs), y compris dans une catégorie supérieure, sous réserve que le joueur bénéficie du Suivi Médical Réglementaire des Pôles (après avis de la DTN et de la COMED).

Un joueur des catégories d'âge U15 et moins ne peut participer à plus d'une rencontre sur trois jours de suite (consécutifs) qu'il soit surclassé ou non (à l'exception des tournois, pour autant que le temps de jeu soit réduit, et des phases finales des compétitions nationales).

## **2. Pour la pratique mixte 5x5 et 3x3**

Pour les sportifs souhaitant pratiquer le basket 3x3, par dérogation aux dispositions ci-dessus, il convient d'appliquer les principes suivants :

Dans une période de trois jours de suite (consécutifs), les joueurs des catégories U17 et plus pourront participer à :

- 2 rencontres de 5x5 ;  
OU
- 1 match de 5x5 + 1 « plateau – championnat 3x3 » ;  
OU
- 2 « plateaux – championnat 3x3 ».

Dans une période de trois jours de suite (consécutifs), les joueurs des catégories U15 et moins pourront participer à :

- 1 rencontre de 5x5 + un « plateau – championnat 3x3 ».

## **3. Pour la pratique exclusive du 3x3**

Il n'y a pas de restriction pour la participation des joueurs aux tournois de 3x3.

### **Article 12 : Surveillance médicale des arbitres**

#### a) Principes

Tous les arbitres doivent faire établir une licence permettant la pratique du basket en compétition et donc un certificat médical de non contre-indication à la pratique du sport en compétition ou du basket-ball en compétition.

En application de l'article L. 231-5 du Code du Sport, la Fédération a mis en place une procédure de bilan médical spécifique aux arbitres.

Le fait de désigner un arbitre engage la responsabilité de la FFBB, instance qui lui confie cette mission, à quelque niveau que ce soit, départemental, régional ou national.

Les instances médicales ont donc un devoir de protéger ces acteurs soumis aux contraintes cumulées de la pratique sportive et de l'action d'arbitrer avec un niveau de stress qui, en certaines circonstances, est susceptible d'atteindre des niveaux très élevés. Ce stress intensif est un des principaux facteurs déclenchant des incidents de santé sur les terrains.

A partir de ces constatations, la nécessité du suivi médical attentif et annuel des arbitres, évident et fondé, s'appuie sur :

- les recommandations scientifiques,
- un dépistage des facteurs de risque,
- un contrôle clinique et des examens complémentaires adaptés en fonction de ce niveau de risque, de l'âge et du niveau de pratique.

Ce suivi doit être réalisé et contrôlé par des praticiens formés et informés des spécificités de la médecine du sport.

b) Bilan médical (Mars 2018)

L'objectif de ce bilan est avant tout préventif et vise à limiter, tant que le permet la science médicale, les accidents de santé majeurs, mais également à détecter des facteurs de risques communs à notre population.

La nature de ce bilan médical a été établie en fonction des données actuelles de nos connaissances, qui varient en permanence, et c'est donc au médecin examinateur que revient la responsabilité de mener son examen et de signer son avis, conformément au Code de Déontologie.

Pour les arbitres clubs de moins de 35 ans cumulant la fonction de joueur, il ne sera pas nécessaire de remplir le dossier médical et de se soumettre à l'examen médical.

Ils devront présenter à leur comité départemental leur certificat médical de non contre-indication à la pratique du sport ou, le cas échéant, le questionnaire médical lors des saisons n+1 ou n+2 dans le cadre de leur prise de licence.

Dans toutes les autres hypothèses, l'examen médical comprendra :

- un questionnaire médical déclaratif et confidentiel à remplir et à signer par l'arbitre ;
- un examen morphostatique ;
- un examen de l'acuité visuelle, de l'état dentaire et ORL ;
- un bilan psychologique ;
- un examen de l'appareil locomoteur et rachidien ;
- un examen de l'appareil respiratoire ;
- un examen de l'appareil cardio-vasculaire ;
- la recherche de facteurs de risque ;
- un électrocardiogramme de repos, dont le tracé devra être joint au dossier.

Les examens médicaux sont pratiqués par :

- le médecin de famille pour les arbitres « club » de moins de 35 ans ;
- les autres examens sont pratiqués par un médecin agréé.

Les arbitres de plus de 35 ans évoluant en Championnat de France et au Haut-Niveau doivent joindre à leur dossier le compte-rendu d'une épreuve cardiologique d'effort datant de moins de trois ans.

c) Examen du dossier médical (Mars 2018)

Les arbitres « club » non joueurs ou joueurs de plus de 35 ans conservent leur dossier médical ainsi que le tracé de l'électrocardiogramme de repos, et envoient à leur Comité Départemental/Territorial la page 5 du dossier médical intitulée : « certificat de non contre-indication à la pratique de l'arbitrage » signée par le médecin agréé ayant pratiqué l'examen.

Les arbitres départementaux envoient à leur Comité Départemental/Territorial la page 5 du dossier médical. Ils conservent leur dossier médical, ainsi que le tracé de l'électrocardiogramme de repos.

Pour les arbitres évoluant en championnat régional ou en Championnat de France, le dossier médical sera transmis au médecin régional qui, en accord avec le médecin agréé et la Commission Médicale Régionale, autorisera, ou non, l'arbitre à officier.

Dans certaines Ligues Régionales, le médecin régional pourra déléguer au médecin départemental la délivrance de cette autorisation.

Les arbitres évoluant au haut-niveau doivent envoyer leur dossier complet à la COMED avant la fin du mois de juillet de la nouvelle saison.

Le médecin fédéral national est habilité à traiter et à prendre toute décision en cas de litige.

La circulation administrative des dossiers ne dépend pas des médecins mais des structures administratives.

**d) Prolongement de la validité de l'aptitude médicale de la saison N-1 (janvier 2020)**

Un arbitre validé pour la saison N-1, qui renouvelle sa licence et est qualifié pour la saison N à la suite du dépôt d'un certificat médical autorisant la « pratique du basketball ou du sport en compétition », peut continuer à officier pendant la période estivale et ce, jusqu'au 31 août (15 août pour les arbitres HN).

Cette prolongation est accordée dans l'attente de la validation de l'aptitude médicale pour arbitrer en N qui interviendra à la suite du Bilan Médical Arbitre effectuée par un médecin agréé, et de l'enregistrement de sa validation par le Comité Départemental, la Ligue Régionale ou la FFBB sur FBI.

Au-delà du 31 août (15 août pour les arbitres HN), tout arbitre dont l'aptitude médicale n'a pas été revalidée sur FBI, même si un certificat médical autorisant la pratique du Basketball a été fourni, n'est plus considéré comme Arbitre et sa fonction « Arbitre » est fermée. Il ne peut plus officier même sur des matches amicaux.

**Article 13 : Certificat d'inaptitude temporaire à la pratique en compétition**

Tout médecin a la possibilité d'établir un certificat motivé d'inaptitude temporaire à la pratique de la discipline en compétition à tout sujet examiné lui paraissant en mauvaise condition de santé.

Ce certificat sera transmis par le sujet examiné au médecin fédéral national par lettre recommandée avec avis de réception, qui en contrôlera l'application.

La demande de suspension de la pratique du Basket-ball pour toutes les activités placées sous la responsabilité de la FFBB sera adressée sans délai sous pli confidentiel au président fédéral.

La levée de la suspension de la licence s'effectuera selon la même procédure.

**Article 14 : Refus de se soumettre aux obligations du contrôle médico-sportif**

Tout licencié qui se soustraira à la vérification de sa situation en regard des obligations du contrôle médico-sportif sera considéré comme contrevenant aux dispositions de règlements de la FFBB et pourra être suspendu jusqu'à régularisation de la situation.

**Article 15 : Acceptation des règlements fédéraux**

Toute prise de licence à la FFBB implique l'acceptation de l'intégralité du règlement antidopage de la FFBB.



## **IV/ SURVEILLANCE MEDICALE DES SPORTIFS DE HAUT NIVEAU ET SPORTIFS INSCRITS DANS LE PROJET DE PERFORMANCE FEDERAL**

L'article R. 231-3 du Code du Sport précise que la surveillance médicale particulière à laquelle les fédérations sportives soumettent leurs licenciés inscrits sur la liste des sportifs de haut niveau ou reconnus dans le projet de performance fédéral a pour but de prévenir les risques sanitaires inhérents à la pratique sportive intensive.

### **Article 16 : Organisation du suivi médical réglementaire (SMR)**

La FFBB ayant reçu délégation, en application de l'article L. 231-6 du code du sport, assure l'organisation de la surveillance médicale particulière à laquelle sont soumis ses licenciés inscrits sur la liste des sportifs de haut niveau ainsi que des licenciés reconnus dans le projet de performance fédéral ou des candidats à l'inscription sur ces listes. Pour les sportifs liés avec des clubs professionnels par une convention de formation, cette organisation et son suivi sont assurés par les centres de formation des clubs professionnels agréés.

Le présent règlement médical doit leur être transmis.

### **Article 17 : Le suivi médical réglementaire (SMR)**

Le suivi médical des licenciés inscrits dans structures du PPF est sous la responsabilité du médecin de la structure considérée (pôles espoirs, Pole France, centre de formation) désigné par le président de la Ligue pour les pôles espoirs ou par le Président du club dont dépend le centre de formation ou encore par le médecin chargé du suivi des pensionnaires du Centre Fédéral implanté à l'INSEP. Cette surveillance médicale ne dispense pas les employeurs des sportifs professionnels titulaires d'un contrat de travail au titre de l'article L. 122-1-1 du code du travail de satisfaire aux obligations qui leur incombent en application du titre IV du livre II du même code.

La nature et la périodicité de ces examens figurent en annexe du présent règlement.

### **Article 18 : Les résultats de la surveillance sanitaire**

Le sportif de haut-niveau peut communiquer ses résultats au médecin fédéral national ou à tout autre médecin précisé, par lui, dans le livret médical prévu à l'article L. 231-7 du code du sport ou dans son dossier médical.

Conformément à l'article L. 231-3 du code du sport, le médecin coordonnateur du suivi peut établir un certificat de contre-indication à la participation aux compétitions sportives au vu des résultats de cette surveillance médicale.

Ce certificat est transmis au président de la FFBB qui prononce la suspension temporaire de la participation de l'intéressé aux compétitions sportives organisées ou autorisées par la fédération jusqu'à la levée par le médecin coordonnateur du suivi de la contre-indication.

La constatation d'une anomalie clinique ou biologique amènera le médecin coordonnateur du suivi médical à demander au sportif de faire mettre en route toute procédure utile au moyen de son médecin traitant.

Le médecin coordonnateur peut être saisi par le responsable médical d'un Pôle ou par tout médecin examinateur en particulier ceux qui participent à l'évaluation et la surveillance médicale préalable à l'inscription sur la liste des sportifs de haut niveau ou à la surveillance médicale particulière des sportifs espoirs ou de haut niveau. Le médecin coordonnateur instruit le dossier et saisit la commission médicale à chaque fois que cela est nécessaire. Il se prononce sur l'existence ou l'absence d'une contre-

indication temporaire ou définitive à l'inscription sur la liste des sportifs de haut niveau ou sur la liste des sportifs espoirs. Un avis motivé est donné au sportif ou à son représentant légal.

La COMED peut faire appel à un ou plusieurs médecins spécialistes reconnus pour leurs compétences avant de statuer ou en cas de contestation par le licencié.

S'il s'agit déjà d'un sportif en liste ou en filière d'accès au haut niveau, celui-ci ne doit pas poursuivre son activité sportive fédérale sauf avis spécifié de la COMED transmise au Directeur Technique National et au Président Fédéral.

Dans le respect de la déontologie médicale, le médecin coordonnateur notifie la contre-indication temporaire ou définitive au président fédéral (copie pour information au directeur technique national) qui prend toute disposition pour suspendre ou interdire l'activité du sportif concerné.

De même, le Directeur Technique National est également informé dans le cas où un sportif ne se soumet pas à l'ensemble des examens prévus par l'arrêté du 13 juin 2016 afin qu'il puisse, le cas échéant dès connaissance de ces manquements, suspendre la convocation d'un sportif aux regroupements, stages et compétitions des Equipes de France jusqu'à la régularisation de sa situation.

#### **Article 19 : La surveillance médicale fédérale**

La pratique des activités de la Fédération nécessite un suivi médical qui va au-delà du suivi médical réglementaire imposé par le ministère chargé des sports et dont la visée est sanitaire. Comme le prévoit l'article A 231-8, d'autres examens complémentaires peuvent être effectués par les fédérations sportives mentionnées dans le but de prévenir les risques sanitaires liés à la pratique sportive intensive, notamment d'origine iatrogène ou liés à des conduites dopantes.

#### **Article 20 : Bilan de la surveillance sanitaire**

Conformément à l'article R. 231-10 du code du sport, le médecin coordonnateur du suivi établit, en lien avec le médecin fédéral et la Commission Médicale Fédérale, un bilan de la surveillance sanitaire des sportifs de haut niveau et inscrits dans le PPF. Ce bilan présenté à l'assemblée générale fédérale devra être adressé, annuellement, par la fédération au ministre chargé des sports.

#### **Article 21 : Secret professionnel**

Les personnes habilitées à connaître des données individuelles relatives à la surveillance médicale des licenciés inscrits sur la liste des sportifs de haut niveau ou dans la filière d'accès au haut niveau sont tenues au secret professionnel dans les conditions et sous les réserves énoncées aux articles L. 226-13 et L. 226-14 du code pénal.

## **VI/ SURVEILLANCE MEDICALE DES COMPETITIONS**

### **Article 22 : Surveillance médicale des compétitions (Mai 2019)**

Dans le cadre des compétitions organisées directement par la Fédération ou ses organismes déconcentrés, la Commission Médicale Fédérale rappelle que les moyens humains et matériels à mettre en œuvre doivent être adaptés selon l'importance de la manifestation.

Dans tous les cas, la COMED rappelle qu'il appartient à l'organisateur de prévoir a minima :

- un nécessaire médical de premier secours à un emplacement spécifique près des surfaces de compétition et à l'abri du public en vue des premiers soins à apporter en cas d'accident ;
- un téléphone accessible avec affichage à proximité des numéros d'appel du SAMU, des pompiers et du responsable de la salle ou du club.

Si la présence d'un médecin lors des compétitions est prévue, il convient d'établir un contrat de travail pour la surveillance de la compétition.

En quel que cas que ce soit, celui-ci peut prendre toute décision de motif médical concernant la participation ou la poursuite de la compétition par un compétiteur. Il indique cette décision à l'arbitre et à l'organisateur.

Par ailleurs, il est mis en place par la COMED, à compter de la saison 2019/2020, un protocole pour la gestion des commotions cérébrales dans un premier temps pour les compétitions organisées par la LNB, le Haut Niveau et les CF.

La COMED, en collaboration avec la CFO, est en charge de la formation des arbitres et entraîneurs de Haut Niveau et des compétitions CF.

Les modalités du protocole de gestion des commotions cérébrales figurent en annexe du présent règlement.

## **VI/ MODIFICATION DU REGLEMENT MEDICAL**

### **Article 23 : Modification du Règlement médical**

Toute modification du règlement médical fédéral devra être transmise, dans les plus brefs délais, au Ministre chargé des sports.

Les propositions de modification seront présentées par la COMED et validées définitivement par le Comité Directeur.

La Commission Médicale de la LNB et de la LFB seront sollicités, pour avis, pour toutes les évolutions relatives aux sportifs entrant dans son champ de compétence.

**ANNEXE / SURVEILLANCE MEDICALE DES SPORTIFS DE HAUT NIVEAU ET SPORTIFS INSCRITS DANS LE PPF**

Suivi médical réglementaire des athlètes de haut niveau et des joueurs et joueuses professionnels ainsi que des stagiaires des centres de formation de club professionnels.

Examens	Par saison sportive
Examen clinique	Deux
Bilan diététique	Un
Bilan psychologique	Un
Recherche d'un état de surentrainement	Questionnaire
Electrocardiogramme de repos	Un
Echographie cardiaque	Un
Bilan biologique (Formule-Ferritine-Réticulocytes)	Deux

Suivi médical réglementaire des athlètes espoirs.

Examens	Par saison sportive
Echographie cardiaque	Une tous les deux ans (entrée au pôle et entrée en centre de formation)
Examen clinique	Deux
Electrocardiogramme de repos	Un
Bilan biologique	Deux
Bandelette urinaire	Deux
Bilan psychologique	un



## **ANNEXE / PROTOCOLE COMMOTION CEREBRALE (OCTOBRE 2019)**

### Mise en place d'un protocole de gestion pour détecter la survenance d'une commotion cérébrale d'un joueur lors d'une rencontre

#### **1) Pour les compétitions Haut Niveau, CF, organisées par la FFBB**

##### **Etape 1 :**

L'arbitre arrêtera systématiquement le jeu si le joueur :

- a reçu :
  - o un impact violent sur le crâne
  - o ou un impact violent provoquant une chute.
- et/ou présente :
  - o une difficulté à se relever à la suite d'une chute
  - o ou une instabilité ou des troubles de l'équilibre une fois relevé

##### **Etape 2 :**

En cas de **signes** de gravité : perte de connaissance, vomissements ou convulsions le joueur concerné doit immédiatement être sorti du terrain de façon définitive.

##### **Etape 3 :**

Dans les autres cas que l'étape 2, **l'arbitre déclenchera le protocole commotion.**

A ce titre, l'arbitre sollicitera l'intervention de l'entraîneur du joueur, accompagné le cas échéant du médecin de l'équipe club, invitant à la pratique du score de Maddocks auprès du joueur.

##### **Le score de Maddocks modifié (version FFBB)**

1. Dans quelle salle sommes-nous ?
2. Dans quel quart-temps sommes-nous ?
3. Est-ce que tu étais en attaque ou en défense ?
4. Contre quelle équipe as-tu joué le dernier match ?
5. Ton équipe a-t-elle gagnée le dernier match ?

**Si le joueur n'est pas en mesure de répondre à l'une des 5 questions du score de Maddocks, l'arbitre conseillera très fortement à l'entraîneur de faire sortir le joueur pour suspicion de commotion cérébrale.**

Le retour sur le terrain du joueur concerné relèvera de la seule décision de l'équipe du joueur (**entraîneur ou dirigeant ou médecin**).

##### **Etape 4 :**

**Dans tous les cas**, l'arbitre fait acter le « protocole commotion », identifiant le joueur concerné, et son horaire par la table de marque sur la feuille de marque, tout en précisant **l'heure précise du retour éventuel** du joueur sur le terrain.

##### **Etape 5 :**

**L'entraîneur prendra connaissance à l'issue du match de l'annotation du protocole commotion cérébrale sur la feuille de marque et la signera.**

**Un rapport circonstancié devra obligatoirement être établi par le 1<sup>er</sup> arbitre et transmis uniquement à la COMED à l'adresse [medicale@ffbb.com](mailto:medicale@ffbb.com).**

Le club devra transmettre au joueur concerné la fiche « que faire après une commotion cérébrale ? ».

**2) Pour les compétitions organisées par la Ligue Nationale de Basket**

**Se référer aux règlements de la Ligue Nationale de Basket.**



# REGLEMENT AGENT SPORTIF FFBB

## TABLE DES MATIERES

1 - Dispositions préliminaires.....	294
2 - Incompatibilités et incapacités .....	294
3 - Dispositions transitoires .....	295
4 - Exercice de l'activité d'agent sportif au sein d'une société .....	295
5 - Demande de licence d'agent sportif.....	295
6 - Traitement des demandes .....	296
7 - Dispositions particulières relatives à l'exercice de la profession d'agent sportif sur le territoire national par des ressortissants d'un Etat membre de l'Union européenne ou partie à l'accord sur l'Espace Economique Européen Elargi .....	297
8 - Dispositions particulières relatives à l'exercice de la profession d'agent sportif sur le territoire national par des ressortissants d'un Etat non membre de l'Union européenne ou non partie à l'accord sur l'Espace économique européen .....	300
9 - Dispositions particulières relatives à l'exercice de la profession d'agent sportif sur le territoire national par des personnes titulaires de la licence d'agent de joueur délivrée par la FIBA et en cours de validité .....	300
10 - Commission et délégué aux agents sportifs.....	300
11 - Ordre du jour et procès-verbal des réunions de la commission.....	302
12 - Compétence de la Commission .....	302
13 - Objet et modalités de l'examen.....	302
14 - Organisation de la première épreuve.....	303
15 - Seconde épreuve et admission à l'examen .....	304
16 - Détermination de la note de la seconde épreuve et admission à l'examen de la licence d'agent sportif.....	304
17 - Police de l'examen pour la seconde épreuve.....	304
18 - Délivrance de la licence d'agent sportif.....	306
19 - Publication de la liste des agents sportifs.....	306
20 - Suspension de la licence.....	307
21 - Sanctions disciplinaires .....	307
22 - Procédure .....	308
23 - Obligations de transmission pesant sur l'agent sportif.....	311
24 - Transmission d'informations par d'autres personnes .....	313
25 - Obligations des agents sportifs.....	314
26 - Obligations des licenciés, des entraîneurs et des clubs .....	315
27 - Litiges .....	315
28 - Paris Sportifs .....	315
Annexe 1 .....	316

Programme de la seconde épreuve .....	316
<b>Annexe 2 .....</b>	<b>317</b>
Règlement de la Commission Interfederale des Agents Sportifs .....	317
1. Composition .....	317
2. Confidentialité et conflit d'intérêt .....	317
3. Compétences .....	317
4. Déroulement des réunions .....	318
5. Remboursement de frais .....	318
1. Contenu de l'épreuve .....	318
2. Détermination du calendrier des sessions .....	319
3. Information des candidats .....	319
4. Accès aux salles d'examen .....	319
5. Police de l'examen .....	319
6. Surveillance de l'examen .....	320
7. Établissement du procès-verbal de l'examen .....	320
8. Fraude .....	320
9. Remise des copies et détermination des notes .....	321
10. Transmission des notes aux fédérations .....	321
11. Contestation des résultats .....	321
12. Consultation des copies .....	321
13. Respect des locaux .....	321

Le Comité Directeur de la Fédération Française de Basketball en application du dispositif légal et réglementaire régissant l'activité d'agent sportif, a lors de sa séance des 07 et 08 octobre 2011, adopté le présent règlement ayant pour objet de préciser les modalités de délivrance et de retrait de la licence d'agent sportif, ainsi que les conditions d'exercice de cette profession dans la discipline Basketball, dont l'organisation, la gestion et la promotion ont été déléguées à la Fédération Française de Basketball par le Ministre chargé des Sports.

Afin de prendre en compte les dispositions de la loi n° 2010-626 du 9 juin 2010 codifié aux articles L. 222-5 et suivants du Code du sport et du décret n° 2011-686 du 16 juin 2011, codifié aux articles R.222-1 du Code du sport, le précédent règlement a été modifié par décision du Comité Directeur de la Fédération Française de Basketball lors de sa séance des 7 et 8 octobre 2011.

Le présent règlement a été transmis, pour avis, au Ministre chargé des sports, le 30 septembre 2011.

Il est d'application immédiate.

Afin de se mettre en conformité avec l'ordonnance n° 2016-1809 du 22 décembre 2016 et la loi du 1<sup>er</sup> Mars 2017, la Commission des Agents Sportifs a actualisé son règlement lors de sa réunion du 29 Mai 2017.

Ces modifications ont été présentées pour adoption définitive par le Comité Directeur de la FFBB du 1<sup>er</sup> Juillet 2017.

Aussi, une actualisation des dispositions du présent règlement a été adoptée par le Comité Directeur du 14 juin 2019



## **1 - DISPOSITIONS PRELIMINAIRES**

1.1 La Fédération Française de Basketball constitue, en application de l'article R. 222-1 du Code du sport, une commission fédérale des agents sportifs, ci-après dénommée « la Commission ». Il convient également de préciser que l'utilisation du masculin au sein de ce texte comprend à la fois le genre masculin et le genre féminin.

1.2 L'activité consistant à mettre en rapport, contre rémunération, les parties intéressées à la conclusion d'un contrat soit relatif à l'exercice rémunéré de la pratique ou de l'entraînement de Basketball, soit qui prévoit la conclusion d'un contrat de travail ayant pour objet l'exercice rémunéré de la pratique ou de l'entraînement de Basketball, ne peut être exercée que par une personne physique détentrice d'une licence d'agent sportif.

1.3 La licence d'agent sportif de Basketball est délivrée, suspendue et retirée par la Commission selon les modalités prévues par le présent règlement.

1.4 La Commission publie la liste des agents sportifs autorisés à exercer dans la discipline de Basketball.

## **2 - INCOMPATIBILITES ET INCAPACITES**

2.1 Nul ne peut obtenir ou détenir une licence d'agent sportif : (Juillet 2017)

- a) S'il exerce, directement ou indirectement, en droit ou en fait, à titre bénévole ou rémunéré, des fonctions de direction ou d'entraînement sportif soit dans un club employant des sportifs contre rémunération ou organisant des manifestations sportives, soit dans une fédération sportive ou un organe qu'elle a constitué, ou s'il a été amené à exercer l'une de ces fonctions dans l'année écoulée ;
- b) S'il est ou a été durant l'année écoulée actionnaire ou associé d'une société employant des sportifs contre rémunération ou organisant des manifestations sportives ;
- c) S'il a fait l'objet d'une sanction disciplinaire au moins équivalente à une suspension par la FFBB à raison d'un manquement au respect des règles d'éthique, de moralité et de déontologie sportives ;
- d) S'il est préposé d'un club employant des sportifs contre rémunération ou organisant des manifestations sportives ;
- e) S'il est préposé d'une fédération sportive ou d'un organe qu'elle a constitué ;
- f) S'il a été l'auteur de faits ayant donné lieu à condamnation pénale pour agissements contraires à l'honneur, à la probité ou aux bonnes mœurs ;
- g) S'il a été frappé de faillite personnelle ou de l'une des mesures d'interdiction ou de déchéance prévues au livre VI du code de commerce ou, dans le régime antérieur à la loi n° 2005-845 du 26 juillet 2005 de sauvegarde des entreprises, en application du titre VI de la loi n° 85-98 du 25 janvier 1985 relative au redressement et à la liquidation judiciaire des entreprises ou, dans le régime antérieur à cette loi, en application du titre II de la loi n° 67-563 du 13 juillet 1967 sur le règlement judiciaire, la liquidation des biens, la faillite personnelle et les banqueroutes.
- h) S'il a fait l'objet d'une condamnation pour un délit prévu à l'article 1741 du Code Général des Impôts.

À des fins de vérifications, la fédération peut obtenir le bulletin n°2 du casier judiciaire du candidat.

2.2 Sont soumis aux incompatibilités et incapacités prévues à l'article 2.1 du présent règlement, les préposés d'un agent sportif ou de la société qu'il a constituée pour l'exercice de son activité.

2.3 Nul ne peut exercer, directement ou indirectement, en droit en fait, à titre bénévole ou rémunéré, des fonctions de direction ou d'entraînement sportif soit dans un club employant des sportifs contre rémunération ou organisant des manifestations sportives, soit dans une fédération sportive ou un organe qu'elle a constitué s'il a exercé la profession d'agent sportif durant l'année écoulée.

Nul ne peut être actionnaire ou associé d'une société employant des sportifs contre rémunération ou organisant des manifestations sportives s'il a exercé la profession d'agent sportif durant l'année écoulée.

2.4 Il est interdit d'être préposé de plus d'un agent sportif ou de plus d'une société au sein de laquelle est exercée l'activité d'agent sportif.

### **3 - DISPOSITIONS TRANSITOIRES**

3.1 Les licences d'agent sportif en cours de validité à la date de publication du décret n°2011-686 du 16 juin 2011 expirent le 18 décembre 2011. Toutefois, le titulaire qui, antérieurement à cette expiration, sollicite la délivrance d'une licence sur le fondement de l'article 3.2 du présent règlement peut poursuivre l'exercice de son activité sous couvert de son ancienne licence jusqu'à la décision de la commission fédérale des agents sportifs.

3.2 L'agent sportif de Basketball, titulaire d'une licence d'agent sportif délivrée en application des dispositions antérieures au décret n°2011-686 du 16 juin 2011 et qui souhaite conserver sa licence d'agent sportif, établit et adresse à la Commission, avant l'expiration de ce titre, une déclaration sur l'honneur par laquelle il atteste n'être atteint par aucune des incompatibilités ou incapacités visées aux articles L. 222-9 et L. 222-11 du Code du sport et rappelées à l'article 2.1 du présent règlement, et par laquelle il s'engage à respecter ces dispositions accompagné d'un chèque de 200€ établi à l'ordre de la Fédération Française de Basketball pour participation aux frais d'instruction de la demande. Dans ces conditions, l'agent sportif concerné est dispensé du passage de l'examen de la licence d'agent sportif.

La personne physique titulaire d'une licence d'agent sportif pour le compte d'une personne morale auprès de la Fédération Française de Basketball délivrée en application des dispositions antérieures au décret n°2011-686 du 16 juin 2011 et qui sollicite une licence d'agent sportif établit et adresse à la Commission, avant l'expiration de ce titre, une déclaration sur l'honneur par laquelle elle atteste n'être atteinte par aucune des incompatibilités ou incapacités visées aux articles L. 222-9 et L. 222-11 du Code du sport et rappelées à l'article 2.1 du présent règlement, et par laquelle elle s'engage à respecter ces dispositions. Dans ces conditions, la personne physique est dispensée du passage de l'examen de la licence d'agent sportif.

### **4 - EXERCICE DE L'ACTIVITE D'AGENT SPORTIF AU SEIN D'UNE SOCIETE**

4.1 L'agent sportif peut, pour l'exercice de sa profession, constituer une société ou être préposé d'une société.

4.2 Lorsque l'agent sportif constitue une société pour l'exercice de sa profession, ses dirigeants, associés ou actionnaires sont soumis aux incompatibilités et incapacités prévues à l'article 2.1 du présent règlement.

4.3 Lorsque l'agent sportif constitue une personne morale pour l'exercice de sa profession, ses associés ou actionnaires ne peuvent en aucun cas être :

- a) Un club employant des sportifs contre rémunération ou organisant des manifestations sportives ;
- b) Une fédération sportive ou un organe qu'elle a constitué.

4.4 Lorsque l'agent sportif constitue une personne morale pour l'exercice de sa profession, ses dirigeants, associés ou actionnaires ne peuvent être des sportifs ou des entraîneurs pour lesquels l'agent peut exercer l'activité mentionnée au premier alinéa de l'article L. 222-7 du Code du sport.

### **5 - DEMANDE DE LICENCE D'AGENT SPORTIF**

5.1 La demande de licence d'agent sportif est présentée par une personne physique sous forme de lettre simple, adressée à la Commission et obligatoirement accompagnée des éléments et pièces énumérés ci-après :

- a) Les noms, prénoms, date et lieu de naissance, nationalité, numéro de téléphone du candidat, précisant la (les) discipline(s) sportive(s) pour la(les)quelle(s) la licence d'agent sportif est sollicitée, ainsi que les conditions d'exercice de l'activité à laquelle il est prétendu ;

- b) Un justificatif de domicile (avis d'imposition, quittance EDF, facture de téléphone) de moins de trois mois ;
- c) Un curriculum vitae indiquant, notamment, les fonctions exercées par le candidat en matière d'activités physiques et sportives ;
- d) Une déclaration sur l'honneur du candidat par laquelle il atteste n'être atteint par aucune des incompatibilités et incapacités visées aux articles L. 222-9 et L. 222-11 du Code du sport et rappelées à l'article 2.1 du présent règlement, et par laquelle il s'engage à respecter ces dispositions ;
- e) Deux photos d'identité ;
- f) Le cas échéant, justificatif de l'obtention et de la détention d'une licence d'agent sportif dans une autre discipline pour pouvoir être dispensé de l'évaluation mentionnée au 1° de l'article 12.2 du présent règlement ;
- g) Un chèque d'un montant de 400 Euros établi à l'ordre de la Fédération Française de Basketball pour participation aux frais d'instruction de la demande et d'organisation matérielle de l'examen.

## **6 - TRAITEMENT DES DEMANDES**

6.1 A réception d'une demande de délivrance d'une licence d'agent sportif, la Commission en accuse réception en précisant :

- a) La date de réception de la demande ;
- b) La désignation, l'adresse postale et le numéro de téléphone du service assurant le secrétariat de la Commission.

6.2 En cas de demande incomplète ou non conforme aux dispositions du présent règlement, la Commission invite l'intéressé à compléter sa demande dans un délai qu'elle détermine et au-delà duquel il est informé du rejet de sa demande et de son obligation de présenter une nouvelle demande de licence pour la session d'examen suivante, s'il souhaite toujours obtenir ladite licence.

6.3 A réception d'une demande complète ou des pièces initialement manquantes dans le délai imparti par la Commission, cette dernière adresse au candidat une lettre l'informant qu'il est valablement inscrit à la prochaine session d'examen de la licence d'agent sportif.

6.4 Le candidat est convoqué pour subir les épreuves de l'examen par ce même courrier, ou par un courrier distinct, qui précise la date, le lieu et l'horaire de la première épreuve de l'examen de la licence d'agent sportif.

## **7 - DISPOSITIONS PARTICULIERES RELATIVES A L'EXERCICE DE LA PROFESSION D'AGENT SPORTIF SUR LE TERRITOIRE NATIONAL PAR DES RESSORTISSANTS D'UN ETAT MEMBRE DE L'UNION EUROPEENNE OU PARTIE A L'ACCORD SUR L'ESPACE ECONOMIQUE EUROPEEN ELARGI**

7.1 En application de l'article R. 222-21 du Code du sport, les ressortissants d'un État membre de l'Union européenne ou partie à l'accord sur l'Espace économique européen qui entendent exercer en France l'activité d'agent sportif justifient de la connaissance de la langue française exigée par l'article 1er de l'ordonnance n° 2008-507 du 30 mai 2008. Leur maîtrise de cette langue doit être suffisante pour garantir la sécurité juridique des opérations de placement des sportifs et entraîneurs.

### 1- Ressortissant d'un État membre de l'Union Européenne ou partie à l'accord sur l'Espace économique européen souhaitant s'établir en France (Juillet 2017- Mai 2019)

7.2 L'activité d'agent sportif peut être exercée sur le territoire national, dans les conditions prévues aux articles L. 222-5 à L. 222-22, par les ressortissants d'un Etat membre de l'Union européenne ou d'un Etat partie à l'accord sur l'Espace économique européen :

1° Lorsqu'ils sont qualifiés pour l'exercer dans l'un des Etats mentionnés au premier alinéa du présent article dans lequel la profession ou la formation d'agent sportif est réglementée ;

2° Ou lorsqu'ils ont exercé, au cours des dix années précédentes, pendant au moins une année à temps plein ou pendant une durée totale équivalente à temps partiel, la profession d'agent sportif dans un des Etats mentionnés au premier alinéa dans lequel ni la profession ni la formation d'agent sportif ne sont réglementées et qu'ils sont titulaires d'une ou plusieurs attestations de compétence ou d'un titre de formation délivré par l'autorité compétente de l'Etat d'origine.

7.3 Les ressortissants d'un Etat membre de l'Union européenne ou d'un Etat partie à l'accord sur l'Espace économique européen doivent, préalablement à l'exercice de l'activité d'agent sportif sur le territoire national, y compris temporaire et occasionnelle, en faire la déclaration à la fédération.

Cette déclaration adressée à la Commission, par lettre simple, et obligatoirement accompagnée des éléments et pièces énumérés ci-après :

- a) Une preuve de la nationalité du déclarant ;
- b) Si le déclarant estime remplir les conditions prévues au 1° de l'article L. 222-15 du Code du sport, l'attestation de compétence ou le titre de formation délivré par un État membre de l'Union européenne ou partie à l'Espace économique européen dans lequel la profession ou la formation d'agent sportif est réglementée ;
- c) Si le déclarant estime remplir les conditions prévues au 2° de l'article L. 222-15 du Code du sport, la preuve qu'il a exercé l'activité d'agent sportif pendant au moins un an au cours des dix dernières années précédentes dans un État membre de l'Union européenne ou partie à l'accord que l'Espace économique européen dans lequel ni la formation, ni la profession d'agent sportif ne sont réglementées, ainsi qu'une attestation de compétence ou un titre de formation délivré par l'autorité compétente de l'État d'origine et attestant sa préparation à l'exercice de la profession ;
- d) Les noms, prénoms, date et lieu de naissance, numéro de téléphone du candidat, précisant la (les) discipline(s) sportive(s) pour la(les)quelle(s) la licence d'agent sportif est sollicitée, ainsi que les conditions d'exercice de l'activité à laquelle il est prétendu ;
- e) Un curriculum vitae indiquant, notamment, les fonctions exercées par le candidat en matière d'activités physiques et sportives ;

- f) Une déclaration sur l'honneur du candidat par laquelle il atteste n'être atteint par aucune des incompatibilités et incapacités visées aux articles L. 222-9 et L. 222-11 du Code du sport et rappelées à l'article 2.1 du présent règlement, et par laquelle il s'engage à respecter ces dispositions ;
- g) Deux photos d'identité ;
- h) Un chèque d'un montant de 800 Euros établi à l'ordre de la Fédération Française de Basketball pour participation aux frais d'instruction de la demande.

7.4 La Commission peut demander la communication de toutes informations ou de tous documents complémentaires lui permettant de vérifier les qualifications et/ou titres détenus ou invoqués par les ressortissants d'un État membre de l'Union européenne ou partie à l'accord sur l'Espace économique européen.

7.5 A réception de la déclaration, la Commission en accuse réception en précisant :

- a) La date de réception de la demande
- b) La désignation, l'adresse postale et le numéro de téléphone du service assurant le secrétariat de la Commission.

7.6 Si la déclaration n'est pas accompagnée de l'ensemble des pièces requises, la Commission invite l'intéressé à produire les pièces manquantes. Cette invitation est notifiée dans le mois qui suit la réception de la demande.

7.7 Dans un délai d'un mois à compter de la date de réception du dossier complet, la Commission notifie à l'intéressé sa décision relative à la reconnaissance de sa qualification. Toutefois, la Commission peut, par une décision motivée notifiée dans ce délai, prolonger la période d'instruction de la demande. La décision relative à la reconnaissance de qualification est alors notifiée dans les trois mois de la réception du dossier complet.

7.8 Si la Commission estime que l'intéressé ne remplit pas les conditions pour exercer en France, ou si elle prescrit une mesure de compensation qui peut prendre la forme d'une épreuve d'aptitude ou d'un stage d'adaptation conformément aux dispositions de l'article R. 222-26 du Code du sport, elle motive sa décision. L'absence de notification d'une décision dans le délai d'un ou trois mois mentionné à l'article 7.7 du présent règlement vaut reconnaissance tacite de la qualification du demandeur.

7.9 Si la Commission estime que les justificatifs mentionnés à l'article R. 222-23 du Code du sport, rappelés à l'article 7.3 du présent règlement, attestent d'un niveau de qualification au moins équivalent à celui exigé en France pour l'exercice de la profession d'agent sportif, elle reconnaît la qualification du demandeur.

7.10 Si la Commission estime qu'il existe une différence substantielle entre le niveau de qualification attesté par les justificatifs mentionnés à l'article R. 222-23 du Code du sport et 7.3 du présent règlement et le niveau de qualification exigé pour exercer en France l'activité d'agent sportif, elle reconnaît la qualification si elle estime que cette différence est entièrement couverte par l'expérience acquise par l'intéressé. Dans le cas contraire la Commission détermine les modalités d'une mesure de compensation qui peut être soit une épreuve d'aptitude, soit un stage d'adaptation.

7.11 La décision prescrivant une mesure de compensation est notifiée à l'intéressé dans le délai d'un ou deux mois mentionné au deuxième alinéa de l'article R. 222-24 du Code du sport. La Commission reconnaît ensuite la qualification de l'intéressé dans le mois qui suit la réception des pièces justifiant l'accomplissement de la mesure de compensation. Si elle ne notifie pas sa décision dans ce délai, elle est réputée avoir reconnu tacitement sa qualification.

7.12 La reconnaissance de qualification permet à l'intéressé d'obtenir une licence d'agent sportif sans avoir subi l'examen mentionné à l'article R. 222-14 du Code du sport.

## [2- Ressortissant d'un État membre de l'Union Européenne ou partie à l'accord sur l'Espace Économique Européen souhaitant exercer dans le cadre d'une prestation de service](#) (Juillet 2017)

7.13 L'activité d'agent sportif peut également être exercée de façon temporaire et occasionnelle par les ressortissants légalement établis dans un État membre de l'Union européenne ou dans un État partie à l'accord sur l'Espace économique européen dans le respect de l'article L. 222-11. Toutefois, lorsque ni l'activité concernée ni la formation permettant de l'exercer ne sont réglementées dans l'État membre d'établissement, ses ressortissants

doivent l'avoir exercée pendant au moins une année à temps plein ou à temps partiel pendant une durée totale équivalente, au cours des dix années qui précèdent son exercice sur le territoire national.

7.14 Cette déclaration, adressée un mois au moins avant le début de l'exercice en France est présentée sous la forme d'une lettre simple adressée à la Commission et obligatoirement accompagnée des éléments et pièces suivantes :

- a) Un justificatif de la nationalité du déclarant ;
- b) Une attestation d'un État membre de l'Union européenne ou partie à l'accord sur l'Espace économique européen certifiant que le déclarant y est légalement établi et n'encourt aucune interdiction d'exercer, même temporaire ;
- c) La justification des qualifications professionnelles du déclarant et, si la profession ou la formation n'est pas réglementée dans l'État où il est établi, la preuve qu'il a exercé l'activité d'agent sportif pendant au moins deux années au cours des dix années précédentes.
- d) Les noms, prénoms, date et lieu de naissance, numéro de téléphone du déclarant, précisant la (les) discipline(s) sportive(s) pour la(les)quelle(s) la licence d'agent sportif est sollicitée, ainsi que les conditions d'exercice de l'activité à laquelle il est prétendu ;
- e) Un curriculum vitae indiquant, notamment, les fonctions exercées par le prestataire en matière d'activités physiques et sportives ;
- f) Une déclaration sur l'honneur du déclarant par laquelle il atteste n'être atteint par aucune des incapacités visées à l'article L. 222-11 du Code du sport et rappelées aux f et g de l'article 2.1 du présent règlement, et par laquelle il s'engage à respecter ces dispositions ;
- g) Deux photos d'identité ;
- h) Un chèque d'un montant de 500 Euros établi à l'ordre de la Fédération Française de Basketball pour participation aux frais d'instruction de la demande.

7.15 En cas de changement dans la situation établie par les documents fournis lors de la déclaration, le déclarant fournit à la Commission les éléments permettant de l'actualiser.

7.16 Lorsque l'intéressé a adressé à la Fédération Française de Basketball une déclaration conforme aux dispositions de l'article R. 222-29 du Code du sport et 7.13 du présent règlement, la Commission lui délivre une attestation mentionnant un exercice temporaire ou occasionnel de l'activité d'agent sportif sur le territoire national.

7.17 Le ressortissant d'un Etat membre de l'Union européenne ou d'un Etat partie à l'accord sur l'Espace économique européen, autorisé à exercer l'activité d'agent sportif dans l'un de ces Etats, peut passer une convention avec un agent sportif ayant pour objet la présentation d'une partie intéressée à la conclusion d'un contrat mentionné à l'article L. 222-7, dans la limite d'une convention au cours d'une même saison sportive.

La convention de présentation mentionnée au premier alinéa du présent article est transmise sans délai à la fédération délégataire compétente.

## **8 - DISPOSITIONS PARTICULIERES RELATIVES A L'EXERCICE DE LA PROFESSION D'AGENT SPORTIF SUR LE TERRITOIRE NATIONAL PAR DES RESSORTISSANTS D'UN ÉTAT NON MEMBRE DE L'UNION EUROPEENNE OU NON PARTIE A L'ACCORD SUR L'ESPACE ECONOMIQUE EUROPEEN**

8.1 Le ressortissant d'un État qui n'est pas membre de l'Union Européenne ou partie à l'accord sur l'Espace économique européen et qui n'est pas titulaire d'une licence d'agent sportif mentionnée à l'article L. 222-7 du Code du sport doit passer une convention avec un agent sportif ayant pour objet la présentation d'une partie intéressée à la conclusion d'un contrat mentionné au même article L. 222-7, conformément à l'article L. 222-16 du Code du sport.

8.2 La convention de présentation mentionnée à l'article précédent doit être transmise à la Commission, et ce par tous moyens permettant d'en accuser réception, dans le délai d'un mois au plus après sa signature, et accompagnée du contrat visé aux articles L. 222-5, L. 222-7 ou L. 222-17 du Code du sport.

8.3 Un agent sportif établi dans un des États ou territoires considérés comme non coopératif au sens de l'article 238-0 A du code général des impôts ne peut exercer l'activité d'agent sportif sur le territoire national. Toute convention de présentation conclue avec un tel agent est nulle et serait réputée non écrite.

## **9 - DISPOSITIONS PARTICULIERES RELATIVES A L'EXERCICE DE LA PROFESSION D'AGENT SPORTIF SUR LE TERRITOIRE NATIONAL PAR DES PERSONNES TITULAIRES DE LA LICENCE D'AGENT DE JOUEUR DELIVREE PAR LA FIBA ET EN COURS DE VALIDITE**

9.1 Sous réserve que leur candidature à la Licence d'agent sportif réponde aux exigences du code du sport telles qu'énoncées par le présent règlement, les titulaires de la licence d'agent de joueurs délivrée par la FIBA sont dispensés de la seconde épreuve de l'examen définie par l'article 14 ci-dessous.

Les intéressés bénéficieront de cette dispense, si leur demande présentée conformément à l'article 5-1, est accompagnée d'une attestation de la FIBA certifiant que leur licence d'Agent de joueurs est en cours de validité.

La décision de la Commission sera notifiée à l'intéressé au plus tard dix jours avant la date de la première épreuve.

- ⇒ Si elle estime que le candidat satisfait aux exigences requises, la Commission reconnaîtra sa qualification par décision motivée. Cette reconnaissance de qualification permettra à l'intéressé d'obtenir une dispense de la seconde épreuve de l'examen d'agent sportif ;
- ⇒ Dans le cas contraire, le candidat n'obtiendra sa licence qu'après s'être soumis avec succès à l'ensemble des épreuves de l'examen.

L'absence de notification de la décision vaut rejet de la demande de dispense.

## **10 - COMMISSION ET DELEGUE AUX AGENTS SPORTIFS**

### **1. La commission**

10.1 Le président et les membres de la Commission sont nommés par le Comité Directeur de la Fédération Française de Basketball pour une durée de quatre ans. La Commission est renouvelée dans les trois mois suivant les élections tenues à leur échéance normale pour le renouvellement des instances dirigeantes de la fédération. Les sièges devenant vacants par suite de l'empêchement définitif de leurs titulaires sont pourvus par le Comité Directeur.

10.2 Outre son président, la Commission comprend :

- a) Une personnalité qualifiée choisie en raison de ses compétences en matière juridique ;
- b) Une personnalité qualifiée choisie en raison de ses compétences dans la discipline Basketball;
- c) Un représentant de la ligue professionnelle créée par la Fédération Française de Basketball conformément aux dispositions de l'article L. 132-1 du Code du sport ;
- d) Une personnalité représentative des clubs et organisateurs de manifestations sportives de Basketball ;
- e) Un agent sportif ;
- f) Un entraîneur de Basketball ;
- g) Un sportif de la discipline Basketball.

Le Comité Directeur de la Fédération Française de Basketball nomme dans les mêmes conditions un suppléant pour le président et chacun des membres de la Commission.

Lorsqu'elle siège en matière disciplinaire, la Commission est uniquement composée de son président, du membre qualifié choisi en raison de ses compétences en matière juridique, du membre qualifié choisi en raison de ses compétences dans la discipline Basketball et du représentant de la ligue professionnelle créée par la Fédération Française de Basketball conformément aux dispositions de l'article L.132-1 du Code du sport.

Le membre choisi en sa qualité d'agent sportif ne siège pas lorsque la Commission se prononce sur l'exercice de l'activité d'agent sportif par un ressortissant d'un État membre de l'Union européenne ou partie à l'accord sur l'Espace économique européen autre que la France.

10.3 Le délégué aux agents sportifs, visé à l'article 9.6 du présent règlement, le directeur technique national placé auprès de la fédération, ou son représentant, et un représentant du Comité National Olympique et Sportif Français participent aux travaux de la Commission avec voix consultative.

Toutefois ces personnes n'assistent pas aux séances lorsque la Commission siège comme jury de l'examen de la licence d'agent sportif ou en matière disciplinaire.

La Commission peut entendre toute personne dont l'audition lui paraît utile. Cette disposition n'est pas applicable lorsque la Commission siège comme jury de l'examen de la licence d'agent sportif.

10.4 Les membres de la Commission ainsi que le délégué aux agents sportifs et les autres personnes visées à l'article 9.3 du présent règlement :

- Sont tenus à la confidentialité pour les informations dont ils sont dépositaires en raison de leur fonction;
- Ne peuvent prendre part aux délibérations et aux décisions de la Commission lorsqu'ils ont un intérêt, direct ou indirect, au dossier ou à l'affaire.

Le Comité Directeur met fin au mandat des personnes qui ont manqué aux obligations prévues au présent article.

10.5 La Commission se réunit sur convocation de son président ou à la demande de trois de ses membres au moins. Elle ne peut délibérer valablement que si la moitié au moins de ses membres est présente. En matière disciplinaire, la Commission ne peut délibérer valablement que si trois au moins de ses membres sont présents. Les décisions sont rendues à la majorité des membres présents. En cas de partage égal des voix, le président a voix prépondérante.



## 2- Le délégué aux agents sportifs

10.6 Un délégué aux agents sportifs est désigné par le Comité Directeur.

10.7 Le délégué aux agents sportifs contrôle l'activité des agents sportifs et engage les poursuites disciplinaires susceptibles de déboucher sur le prononcé des sanctions prévues à l'article L. 222-19 du Code du sport. Il est choisi, ainsi que son suppléant, en raison de ses compétences en matière juridique et sportive.

## **11 - ORDRE DU JOUR ET PROCES-VERBAL DES REUNIONS DE LA COMMISSION**

11.1 L'ordre du jour est établi par le Président de la Commission. Il est joint à la convocation adressée, au moins quinze jours avant la séance, à chacun des membres de la Commission.

11.2 Au début de chaque séance, le président de la Commission désigne un secrétaire de séance choisi parmi les membres présents de la Commission. Celui-ci établit un procès-verbal de séance.

## **12 - COMPETENCE DE LA COMMISSION**

12.1 La Commission est compétente pour traiter de toutes les questions relatives aux agents sportifs.

À ce titre, elle est notamment chargée de :

- élaborer et proposer au Comité Directeur le règlement des agents sportifs et les modifications qu'elle juge nécessaires ;
- déclarer admis à la première épreuve les candidats ayant obtenu une note égale ou supérieure à la note minimale fixée à l'article 13.7 du présent règlement ;
- fixer le programme et la nature écrite ou orale de la seconde épreuve ;
- organiser la seconde épreuve de l'examen de la licence d'agent sportif ;
- se constituer en jury d'examen pour élaborer le sujet de la seconde épreuve et fixer le barème de notation ;
- se constituer en jury d'examen pour déterminer la note obtenue par chaque candidat à la seconde épreuve ;
- déclarer admis à l'examen les candidats ayant obtenu à la seconde épreuve la note minimale fixée à l'article 14.5 du présent règlement ;
- notifier les résultats aux candidats et publier, après chaque épreuve de l'examen, la liste des candidats admis ou ajournés ;
- publier dans la revue Basketball Magazine et/ou sur son site internet, les sanctions prononcées en application de l'article L. 222-19 du Code du sport à l'encontre des agents sportifs, des licenciés, des clubs affiliés.

## **13 - OBJET ET MODALITES DE L'EXAMEN**

13.1 Une session de l'examen de la licence d'agent sportif est ouverte chaque année.

13.2 L'examen de la licence d'agent sportif comprend :

1°- Une première épreuve, permettant d'évaluer l'aptitude du candidat à exercer l'activité d'agent sportif en s'assurant qu'il possède les connaissances utiles à l'exercice de l'activité, notamment en matière sociale, fiscale, contractuelle ainsi que dans le domaine des assurances et celui des activités physiques et sportives ;

2°- Une seconde épreuve, permettant d'évaluer la connaissance qu'a le candidat des règlements édictés par la Fédération Française de Basketball et la Ligue Nationale de Basketball, par la fédération internationale (FIBA) dont la Fédération Française de Basketball est membre. Seuls peuvent s'inscrire à l'examen de la licence d'agent sportif les personnes qui ne se trouvent dans aucun des cas d'incapacité prévus à l'article L. 222-9, 3° et L. 222-11 du Code du sport.

13.3 Le programme de la seconde épreuve figure en annexe 1 du présent règlement.

13.4 Le programme ainsi que la nature écrite ou orale de la première épreuve est rendu public deux mois au moins avant la date à laquelle elle doit se dérouler, sur le site Internet du Comité National Olympique et Sportif Français.

13.5 Le programme ainsi que la nature écrite ou orale de la seconde épreuve est rendu public deux mois au moins avant la date à laquelle elle doit se dérouler, sur le site Internet de la Fédération Française de Basketball.

13.6 La Commission détermine les dates d'ouverture et de clôture des inscriptions de l'examen, et les porte à la connaissance du public par tout moyen qu'elle juge utile.

13.7 Seuls peuvent se présenter à la seconde épreuve les candidats qui ont été admis à la première épreuve ou en sont dispensés conformément à l'article 13.8 du présent règlement.

13.8 Un agent sportif qui a obtenu une licence d'agent sportif délivrée par une fédération délégataire sans avoir été dispensé de la première épreuve et qui sollicite la délivrance d'une licence dans une autre discipline est dispensé de la première épreuve.

13.9 Le candidat admis à la première épreuve dans le cadre d'une demande de licence auprès d'une autre fédération ne saurait invoquer la dispense prévue à l'article 13.8 du présent règlement, seule l'obtention d'une licence délivrée par une autre fédération ouvrant droit à cette dispense.

## **14 - ORGANISATION DE LA PREMIERE EPREUVE**

14.1 La commission interfédérale des agents sportifs, constituée par le Comité National Olympique et Sportif Français, participe à l'organisation de la première épreuve de l'examen de la licence d'agent sportif. Les modalités d'organisation et de déroulement de la première épreuve sont déterminées par le règlement de la Commission interfédérale des agents sportifs publié sur le site Internet du Comité National Olympique et Sportif Français et annexé au présent règlement.

Dans l'hypothèse où le règlement de la commission interfédérale des agents sportifs ferait l'objet de modification, celles-ci seraient pleinement applicables au niveau fédéral, dès leur publication sur le site Internet du Comité National Olympique et Sportif Français.

14.2 La commission interfédérale des agents sportifs peut reporter la date prévue initialement pour la première épreuve de l'examen ou le lieu dans lequel l'épreuve se déroulera. Dans cette hypothèse, les candidats convoqués en sont informés par la Commission dans les meilleurs délais et par tous moyens.

14.3 La Commission adresse à la commission interfédérale des agents sportifs, avant la date fixée par cette dernière, la liste des candidats inscrits à la première épreuve de l'examen de la licence d'agent sportif.

14.4 Sont convoqués à la première épreuve par la Commission, au plus tard trois semaines avant la date de celui-ci, les candidats lui ayant adressé, dans les délais impartis, une demande de licence d'agent sportif en bonne et due forme, accompagnée de l'ensemble des pièces et éléments mentionnés à l'article 5 du présent règlement.

14.5 La commission interfédérale des agents sportifs, constitué en jury d'examen, détermine la note obtenue par chaque candidat à la première épreuve.

14.6 Après avoir reçu les notes obtenues par les candidats, transmises par la commission interfédérale des agents sportifs, la Commission décide, en fonction de la note obtenue par le candidat, si celui-ci est admis ou ajourné.

14.7 La notation de la première épreuve est définie comme suit : la note de 10 sur 20 est exigée pour l'obtention de la première épreuve.

14.8 Tout candidat ayant obtenu la note exigée à l'article 14.7 du présent règlement est inscrit et classé par ordre alphabétique sur la liste des candidats reçus à cette première épreuve.

14.9 Tout candidat ayant obtenu une note inférieure à la note exigée à l'article 14.7 du présent règlement est inscrit et classé par ordre alphabétique sur la liste des candidats ajournés.

14.10 La décision de refuser ou d'accorder le bénéfice de la première épreuve est notifiée à l'intéressé, par la Commission, dans le délai de deux mois suivant la date de l'épreuve.

14.11 La Fédération Française de Basketball publie les résultats de la première épreuve de l'examen de la licence d'agent sportif sur le site internet de la fédération.

## **15 - SECONDE EPREUVE ET ADMISSION A L'EXAMEN**

15.1 La seconde épreuve, d'une durée de deux heures, est constituée d'un examen écrit comportant 10 questions au moins.

15.2 La Commission peut reporter la date initialement prévue pour la seconde épreuve de l'examen de la licence d'agent sportif ou le lieu dans lequel l'épreuve se déroulera. Dans cette hypothèse, les candidats convoqués en sont informés par la Commission dans les meilleurs délais et par tous moyens.

15.3 Sont convoqués à la seconde épreuve, au plus tard 15 jours avant la date de celle-ci, les candidats admis à la première épreuve ou dispensés de la première épreuve et ayant adressés à la Commission et dans les délais impartis, une demande de licence d'agent sportif en bonne et due forme, accompagnée de l'ensemble des pièces et éléments mentionnés à l'article 5 du présent règlement.

15.4 Le jury d'examen détermine la note obtenue par chaque candidat à la seconde épreuve.

15.5 La notation de la seconde épreuve est définie comme suit : la note de 10 sur 20 est exigée pour l'obtention de la seconde épreuve.

## **16 - DETERMINATION DE LA NOTE DE LA SECONDE EPREUVE ET ADMISSION A L'EXAMEN DE LA LICENCE D'AGENT SPORTIF**

16.1 Tout candidat ayant obtenu la note minimale exigée par l'article 15.5 du présent règlement est déclaré admis à l'examen par la Commission et inscrit et classé par ordre alphabétique sur la liste des candidats reçus.

16.2 Tout candidat ayant obtenu une note inférieure à la note exigée par l'article 15.5 du présent règlement est déclaré ajourné par la Commission et inscrit et classé par ordre alphabétique sur la liste des candidats ajournés.

16.3 La Commission notifie les résultats aux intéressés et les publie dans les conditions de l'article 19.2 du présent règlement.

16.4 La Fédération Française de Basketball publie les résultats sur le site internet de la fédération. Le candidat admis à la première épreuve et ajourné à la seconde conserve le bénéfice de la première épreuve s'il se présente à la session suivante de l'examen dans la même discipline sportive.

## **17 - POLICE DE L'EXAMEN POUR LA SECONDE EPREUVE**

17.1 Avant la distribution des sujets les candidats sont informés des modalités de déroulement de l'examen et des sanctions encourues en cas de non-respect de ces règles.

Les règles suivantes sont rappelées aux candidats :

- a) La copie ne devra comporter aucun signe distinctif (notamment emploi de couleur, signature, nom, initiale,...) ;
- b) L'examen est individuel et par suite, toute communication entre les candidats est interdite ;
- c) L'examen sanctionne un certain nombre de connaissances, et non une manière de compiler des notes préparées à l'avance. Par suite, toute introduction de documents dans la salle d'examen est prohibée ;

- d) Les candidats ne peuvent composer que sur le matériel mis à leur disposition ;
- e) L'usage du téléphone, de matériel de communication ou d'instruments électroniques est prohibé ;
- f) L'accès à la salle d'examen reste autorisé aux candidats qui se présentent après l'ouverture des enveloppes contenant les sujets, uniquement si ce retard n'excède pas 15 minutes. Aucun temps de composition supplémentaire n'est donné aux candidats retardataires. La mention du retard est inscrite au procès-verbal d'examen ;
- g) Une fois les enveloppes contenant les sujets ouvertes, aucun candidat n'est autorisé à sortir de la salle d'examen avant les vingt premières minutes ;
- h) Une fois les enveloppes contenant les sujets ouvertes, toute sortie de la salle d'examen est définitive.

17.2 L'examen se déroule sous la surveillance d'au moins un surveillant pour 10 candidats.

Les surveillants doivent être présents dans la salle à l'heure préalablement définie par la Commission et vérifient la préparation matérielle de la salle.

Les surveillants ont notamment pour missions :

- a) De refuser l'accès aux candidats arrivés plus de quinze minutes après l'ouverture des enveloppes contenant les sujets ;
- b) La surveillance du déroulement de l'examen ;
- c) La constatation des fraudes présumées ;
- d) De s'assurer du bon placement des candidats ;
- e) La vérification de l'identité des candidats ;
- f) De faire procéder à la signature de la liste d'émargement à l'entrée et à la sortie des candidats ;
- g) La collecte des copies ;
- h) Consigner sur procès-verbal tout incident intervenu pendant le déroulement de l'examen.

17.3 A l'issue de l'épreuve, un procès-verbal d'examen est rempli et signé par le surveillant responsable de la session d'examen et remis à la Commission. Il contient notamment le nombre de candidats inscrits, le nombre de candidats présents, le nombre de copies recueillies ainsi que les observations ou incidents survenus au cours de l'examen.

Il est également remis à la Commission une liste d'émargement, signée par les candidats avant le début de l'examen et après la remise de la copie.

17.4 En cas de fraude ou de tentative de fraude, le surveillant :

- a) Prend toute mesure nécessaire pour faire cesser la fraude, sans interrompre la participation à l'épreuve du ou des candidats ;
- b) Saisit les pièces permettant d'établir la réalité des faits et les joint au procès-verbal ;
- c) Expulse le ou les auteurs en cas de troubles affectant le déroulement de l'examen ;
- d) Rédige un procès-verbal de présomption de fraudes contresigné par les autres surveillants et par le ou les auteurs de la fraude ou de la tentative de fraude. En cas de refus de contresigner, mention de ce refus est portée au procès-verbal. Le procès-verbal est transmis à la Commission qui prend toutes mesures qu'elle estime nécessaires.

17.5 Les modalités de l'examen garantissent l'anonymat des copies.

## **18 - DELIVRANCE DE LA LICENCE D'AGENT SPORTIF**

18.1 La licence d'agent sportif est délivrée par la Commission aux personnes physiques :

1°- Qui, sauf dispense résultant de l'application de l'article R. 222-18 ou R. 222-27 du Code du sport, ont satisfait aux épreuves de l'examen mentionné à l'article R. 222-14 du Code du sport.

2°- Qui ne se trouvent dans aucun des cas d'incompatibilités ou d'incapacités prévus aux articles L. 222-9 à L. 222-11 du Code du sport et respectent les dispositions des articles L. 222-12 à L. 222-14 du Code du sport.

18.2 La remise effective de la licence reste subordonnée au respect des obligations suivantes par le candidat reçu :

- d'un exemplaire de ce règlement, dûment daté et signé ;
- d'un chèque d'une somme de 600 euros ;
- participation à la formation préalable

18.3 La décision de délivrer ou de refuser la licence d'agent sportif est notifiée à l'intéressé dans le délai d'un mois à compter de la date de la seconde épreuve.

18.4 Formation préalable à la délivrance

Conformément à l'article R. 222-19 du Code du Sport, la Commission des Agents Sportifs de la FFBB a décidé de prévoir une formation préalable à la délivrance de la licence d'agent sportif.

Cette formation est obligatoire et devra être suivie, immédiatement après la réussite de l'examen, par les personnes physiques ayant réussi l'examen d'agent sportif, avant que ne leur soit délivrée la licence leur permettant d'exercer l'activité d'agent sportif.

Cette formation portera sur les connaissances spécifiques que doit maîtriser un agent sportif que ce soit au niveau juridique ou au niveau de la réglementation propre au Basketball. Le dossier d'inscription à cette formation, qui sera communiqué aux candidats ayant réussi l'examen de manière concomitante aux résultats, précisera le contenu exact de la formation ainsi que son coût.

La durée de cette formation ne pourra, en tout état de cause, excéder deux journées.

Cette formation ne pourra faire l'objet d'une évaluation conditionnant la délivrance de la licence.

18.5 Formation continue

La Commission des Agents Sportifs proposera annuellement une formation continue aux agents sportifs titulaires de la licence FFBB.

Cette formation, devra être suivie obligatoirement au moins une fois tous les 3 ans, et abordera des thématiques juridiques et/ou réglementaires visant à mettre à jour leur connaissance dans l'exercice de leur activité. L'inscription à cette formation sera soumise à des frais de participation.

## **19 - PUBLICATION DE LA LISTE DES AGENTS SPORTIFS**

19.1 La Commission communique chaque année au ministre chargé des sports la liste des agents sportifs titulaires de la licence d'agent sportif. Elle transmet également les noms des personnes dont la licence est suspendue.

19.2 La Commission publie la liste mentionnée à l'article précédent sur le site internet de la fédération.

## **20 - SUSPENSION DE LA LICENCE**

20.1 La Commission peut, à la demande du titulaire, suspendre une licence d'agent sportif.

20.2 L'agent sportif qui demande la suspension de sa licence d'agent sportif effectue une demande par courrier recommandé avec accusé de réception, adressée à la Commission, obligatoirement accompagnée des pièces et éléments énumérés ci-après :

- a) copie d'un document prouvant l'identité du demandeur ;
- b) copie de sa licence d'agent sportif ;
- c) un exposé des motifs amenant l'agent sportif à demander la suspension de sa licence d'agent sportif, contenant éventuellement la durée de la suspension souhaitée.

La Commission peut demander la communication de toutes informations ou documents complémentaires lui permettant de prendre une décision.

20.3 L'agent sportif qui demande la levée de la suspension de sa licence d'agent sportif effectue une demande par courrier recommandé avec accusé de réception, adressée à la Commission, obligatoirement accompagnée des pièces et éléments énumérés ci-après :

- a) copie d'un document prouvant l'identité du demandeur ;
- b) copie de sa licence d'agent sportif ;
- c) un exposé des motifs amenant l'agent sportif à demander la levée de la suspension de sa licence d'agent sportif.

La Commission peut demander la communication de toutes informations ou documents complémentaires lui permettant de prendre une décision.

20.4 Sans préjudice de l'exercice de poursuites disciplinaires, la Commission suspend d'office la licence de l'agent sportif qui se trouve dans un des cas d'incompatibilité prévus aux 1°, 2°, 4° et 5° de l'article L. 222-9 du Code du sport. Elle retire la licence de l'agent sportif frappé d'une des incapacités prévues à l'article L. 222-9, 3° ou à l'article L. 222-11 du Code du sport.

20.5 L'agent sportif dont la licence est suspendue demeure soumis au pouvoir disciplinaire de la Commission.

## **21 - SANCTIONS DISCIPLINAIRES (MAI 2019)**

21.1 La Commission peut, en cas de violation des dispositions des articles L. 222-5, L. 222-7 à L. 222-18, R. 222-20, R. 222-31 et R. 222-32 du Code du sport, 728 des Règlements Généraux de la FFBB, annexe 1-1.1 du Règlement Disciplinaire Général, ainsi que les dispositions du présent règlement édictés sur le fondement de l'article L. 222-18 du Code du sport prononcer à l'égard des agents sportifs les sanctions suivantes :

- 1°- Un avertissement ;
- 2°- Une sanction pécuniaire qui ne peut excéder le montant des amendes prévues pour les contraventions de la 5ème classe ;
- 3°- La suspension temporaire de la licence d'agent sportif ;
- 4°- Le retrait de la licence d'agent sportif, éventuellement assorti de l'interdiction d'obtenir une autre licence dans la même discipline ou dans toute discipline pour une durée pouvant aller jusqu'à cinq ans.

Pour les agents sportifs mentionnés à l'article R. 222-28 du Code du sport, les sanctions prévues aux 3° et 4° sont remplacées par l'interdiction d'exercer l'activité d'agent sportif en France pour une durée pouvant aller jusqu'à cinq ans.

Les sanctions mentionnées au 2°, 3° et 4° du présent article peuvent être assorties du sursis. Le sursis est révoqué si un nouveau manquement est commis dans un délai de cinq ans à compter du prononcé de la sanction.

Les sanctions mentionnées aux 1°, 3° et 4° du présent article peuvent être cumulées avec la sanction mentionnée au 2° du présent article.

21.2 La Commission peut, en cas de violation des articles L. 222-5, L. 222-7, L. 222-10, L. 222-12 à L. 222-14, L. 222-17, L. 222-18, R. 222-35 et R. 222-36 du Code du sport prononcer à l'égard des associations et sociétés affiliées à la Fédération Française de Basketball ou à la ligue professionnelle qu'elle a constituée ainsi que de ses licenciés, les sanctions suivantes :

1°- Un avertissement ;

2°- Une sanction pécuniaire qui, lorsqu'elle est infligée à un licencié, ne peut excéder le montant des amendes prévues pour les contraventions de la 5ème classe ;

3°- Une sanction sportive :

⇒ à l'encontre d'une association ou société sportive :

- rencontres perdues par pénalité ;
- forfait général ;
- radiation avec ou sans demande d'extension aux Fédérations affinitaires.

⇒ à l'encontre d'un licencié :

- suspension avec ou sans sursis, avec ou sans demande d'extension de peine aux Fédérations affinitaires ;
- la suspension d'exercice de fonctions ;
- le retrait provisoire de la licence ;
- l'inéligibilité pour une durée déterminée, aux organes dirigeants, en cas de manquement grave aux règles techniques de jeu ou d'infraction à l'esprit sportif ;
- radiation avec ou sans demande d'extension aux Fédérations affinitaires ;
- interruption temporaire ou définitive de désignation pour les officiels ;
- l'accès aux pourtours du terrain ;
- l'accès au lieu d'une ou plusieurs rencontres de Basketball.

Les sanctions mentionnées aux 2° et au 3° du présent article peuvent être assorties du sursis. Le sursis est révoqué si un nouveau manquement est commis dans un délai de cinq ans à compter du prononcé de la sanction. Les sanctions mentionnées aux 1° et 3° du présent article peuvent être cumulées avec la sanction mentionnée au 2° du présent article.

## **22 - PROCEDURE**

22.1 Lorsqu'elle siège en matière disciplinaire, la Commission est uniquement composée de son président, du membre qualifié choisi en raison de ses compétences en matière juridique, du membre qualifié choisi en raison de ses compétences dans la discipline Basketball et du représentant de la ligue professionnelle créée par la Fédération Française de Basketball conformément aux dispositions de l'article L.132-1 du Code du sport.

22.2 La commission fédérale des agents sportifs siégeant en matière disciplinaire est saisie par :

1. Le président ou le secrétaire général de la fédération pour tous faits qu'ils estiment répréhensibles dont ils pourraient avoir connaissance ;
2. Le Président ou le secrétaire général d'une ligue régionale ou d'un comité départemental dans les mêmes conditions que précédemment ;

3. Toute personne ou tout organisme ayant été témoin ou ayant eu connaissance de faits pouvant donner lieu à sanction peut saisir Le Président ou le secrétaire général de l'organe concerné (fédération, ligue, comité) qui appréciera l'opportunité de communiquer le dossier à l'organisme disciplinaire compétent.
4. Les présidents des organes de la Direction Nationale du Conseil et du Contrôle de Gestion pour tous les faits qu'ils estiment répréhensibles dont ils pourraient avoir connaissance et entrant dans le champ de compétence de la Commission fédérale des Agents sportifs.

Un organisme disciplinaire qui au cours de l'exercice de ses fonctions vient à avoir connaissance de faits pouvant donner lieu à sanction doit se saisir d'office s'il est compétent ou, dans le cas contraire, saisir l'organisme disciplinaire compétent qui devra statuer dans les conditions de l'article 21 et suivants même s'il estime n'y avoir lieu à sanction.

Lorsqu'un organisme disciplinaire est saisi par un officiel, par Le Président ou le secrétaire général de l'organe fédéral auquel il est rattaché, il doit ouvrir un dossier disciplinaire et statuer dans les conditions de l'article 21 et suivants même s'il estime n'y avoir lieu à sanction.

## 22.3 Mesures provisoires

Dès sa saisine, la commission fédérale des agents sportifs siégeant en matière disciplinaire pourra, en cas d'incidents de toute nature prendre ou lever toutes sanctions provisoires sans attendre les conclusions de l'enquête.

## 22.4 Instruction

Une instruction est diligentée par le délégué aux agents sportifs dans toute affaire.

À cette fin, il est désigné au sein de la fédération par le comité directeur un délégué aux agents sportifs chargé de l'instruction. Cette personne ne peut avoir un intérêt direct ou indirect à l'affaire ni siéger dans les organismes disciplinaires saisis de l'affaire qu'elle a instruite.

Elle est astreinte à une obligation de confidentialité pour tous les faits, actes et informations dont elle a pu avoir connaissance en raison de ses fonctions. Toute infraction à cette disposition est sanctionnée.

Elle reçoit délégation du président pour toutes les correspondances relatives à l'instruction de l'affaire.

Le délégué aux agents sportifs doit, au vu des éléments du dossier, établir dans un délai maximum de deux mois à compter de sa saisine, un rapport qu'il adresse à la commission fédérale des agents sportifs siégeant en matière disciplinaire. Il peut également, le cas échéant, faire une proposition.

Il n'a pas compétence pour clore de lui-même une affaire.

## 22.5 Droits de la défense

Aucune sanction autre que provisoire ne pourra être prononcée contre un membre, personne physique ou morale, sans qu'il ait été à même de fournir ses explications, par écrit, ou par comparution personnelle devant la commission des agents sportifs siégeant en matière disciplinaire.

Le délégué aux agents sportifs informe l'intéressé et, le cas échéant, les personnes investies de l'autorité parentale qu'une procédure disciplinaire est engagée à son encontre par l'envoi d'un document énonçant les griefs retenus sous forme d'une lettre recommandée avec demande d'avis de réception.

## 22.6 Audition et comparution personnelle

La convocation des personnes susceptibles d'encourir une sanction est obligatoire.

Dans ce cas, le délégué aux agents sportifs convoque, par lettre recommandée avec demande d'avis de réception, l'intéressé ainsi que, le cas échéant, les personnes investies de l'autorité parentale, quinze jours au moins avant la date de la séance de l'organisme disciplinaire où son cas sera examiné.



Lorsque la procédure disciplinaire est engagée à l'encontre d'une association, son représentant statutaire est convoqué dans les mêmes conditions.

La convocation mentionne qu'il peut :

- Présenter des observations écrites ou orales ;
- Se faire assister par toute personne de son choix ;
- Se faire représenter par un avocat ;
- Consulter le rapport et l'ensemble des pièces du dossier ; indiquer, dans un délai de huit jours le nom des témoins et experts dont il demande la convocation.

Le délai de quinze jours mentionné au premier alinéa du présent article peut être réduit à huit jours en cas d'urgence à la demande du délégué aux agents sportifs. En ce cas, la faculté pour le licencié ou l'association ou société sportive de demander l'audition de personnes s'exerce sans condition de délai.

Dans les autres cas, la convocation est facultative, sauf si les personnes mises en cause le demandent.

L'intéressé doit être informé, dans un délai raisonnable préalablement à la séance disciplinaire, des griefs retenus à son encontre et de son droit de présenter des observations écrites, de la possibilité de se faire assister par toute personne de son choix ou de se faire représenter par un avocat. Il peut demander à consulter sur place le dossier ou à s'en faire expédier copie à ses frais.

Nonobstant la comparution personnelle devant l'organisme disciplinaire, le délégué aux agents sportifs peut, pour les besoins de celle-ci, entendre l'intéressé.

Dans ce cas, un procès-verbal d'audition est dressé.

## 22.7 Report d'examen du dossier

Le report de l'affaire peut être décidé par l'organisme disciplinaire à la demande de l'intéressé, du délégué aux agents sportifs ou du président de l'organisme lui-même.

La durée de ce report ne peut excéder dix jours. Le report de l'affaire ne peut être demandé qu'une seule fois, sauf cas de force majeure.

Dans le cas d'urgence prévu à l'article 22.6, le report de l'affaire ne peut être demandé, sauf cas de force majeure.

## 22.8 Déroulement de la séance

Les débats devant les organes disciplinaires sont publics. Toutefois, le Président peut d'office ou à la demande d'une des parties, interdire au public l'accès de la salle pendant tout ou partie de la séance dans l'intérêt de l'ordre public ou lorsque le respect de la vie privée le justifie.

Lors de la séance au cours de laquelle l'intéressé comparait personnellement, celui-ci peut être assisté d'un ou de plusieurs défenseurs de son choix. S'il ne parle pas suffisamment la langue française, il peut bénéficier de l'aide d'un interprète. Le rapport d'instruction est présenté en premier, l'intéressé ou son avocat présente ensuite sa défense. Le Président de l'organisme disciplinaire peut faire entendre par celui-ci toute personne dont l'audition lui paraît utile. Si une telle audition est décidée, Le Président en informe l'intéressé avant la séance.

Dans tous les cas, l'intéressé et, le cas échéant ses avocats, sont invités à prendre la parole en dernier.

22.9 La commission fédérale des agents sportifs siégeant en matière disciplinaire délibère à huis clos, hors de la présence de l'intéressé, de ses défenseurs, des personnes entendues à l'audience et du délégué aux agents sportifs.

Elle statue par une décision motivée.

La décision est signée par Le Président et le secrétaire de séance de l'organisme disciplinaire.

Elle est aussitôt notifiée par lettre recommandée avec demande d'avis de réception à l'intéressé dans les conditions prévues à l'article 22.11.

22.10 Le règlement disciplinaire de la Fédération Française de Basketball n'est pas applicable aux actions disciplinaires fondées sur les dispositions de l'article L. 222-19 du Code du sport.

22.11 La décision prise par la Commission est notifiée à l'intéressé par lettre recommandée avec avis de réception.

22.12 L'agent sportif à l'encontre duquel une décision de retrait temporaire de licence d'agent sportif a été prononcée ne peut exercer l'activité d'agent sportif durant la période d'exécution de cette mesure. Il doit en outre impérativement informer l'ensemble de ses clients, dans les meilleurs délais, de la suspension dont il fait l'objet.

22.13 L'agent sportif à l'encontre duquel une décision de retrait de la licence d'agent sportif a été prononcée ne peut poursuivre son activité d'agent. Il doit en outre impérativement informer l'ensemble de ses clients, dans les meilleurs délais, du retrait dont il a fait l'objet.

22.14 La Commission publie les sanctions prononcées en application de l'article L. 222-19 du Code du sport à l'encontre des agents sportifs, des licenciés, de associations et sociétés affiliées, ainsi que sur son site internet.

22.15 Le recours dont ces sanctions peuvent faire l'objet devant le tribunal administratif territorialement compétent, après accomplissement de la procédure de conciliation prévue aux articles R. 141-5 à R. 141-9 du Code du sport, relève du plein contentieux.

## **23 - OBLIGATIONS DE TRANSMISSION PESANT SUR L'AGENT SPORTIF** (Juin 2018)

23.1 L'agent sportif communique annuellement au délégué aux agents sportifs de la Fédération Française de Basketball les informations et documents comptables relatifs à son activité d'agent sportif suivants :

- ✓ Contrats et avenants ;
- ✓ Attestation d'assurance en cours ;
- ✓ Tableau détaillé de l'ensemble des joueurs/entraîneurs sous contrat avec montant de la rémunération, nom du club, date de signature et durée ;
- ✓ Documents comptables au 31 mars de chaque saison sportive, à savoir :
  - Comptes annuels (le cas échéant certifiés par le Commissaire aux comptes) ET le procès-verbal d'approbation des comptes ;  
OU
  - Livre Recettes / Dépenses.

A tout moment, l'agent sportif devra informer le délégué aux agents sportifs de toute modification de sa situation et/ou de sa structure juridique (création d'une société, modification de sa société,...).

23.2 L'agent sportif communique également au délégué aux agents sportifs, sur demande de celui-ci, tout élément nécessaire au contrôle de son activité d'agent sportif, notamment des documents relatifs à la société mentionnée à l'article L. 222-8 du Code du sport qu'il a pu constituer et aux préposés de cette société.

23.3 L'agent sportif transmet au délégué aux agents sportifs, dans un délai d'un mois à compter de leur signature, la copie des contrats ci-dessous énumérés :

1°- Contrats mentionnés au deuxième alinéa de l'article L. 222-17 du Code du sport, en exécution desquels il met en rapport les parties intéressées à la conclusion d'un contrat relatif à l'exercice rémunéré d'une activité sportive ou d'entraînement, ou prévoyant la conclusion d'un contrat de travail relatif à l'exercice d'une telle activité ;

2°- Contrats mentionnés au premier alinéa de l'article L. 222-7 du Code du sport, relatifs à l'exercice rémunéré d'une activité sportive ou d'entraînement ou prévoyant la conclusion d'un contrat de travail relatif à l'exercice d'une telle activité, conclus par son entremise ;

3°- Contrats mentionnés au troisième alinéa de l'article L. 222-5 du Code du sport, en exécution desquels il met en rapport les parties intéressées à la conclusion d'un contrat relatif à l'exercice d'une activité sportive par un mineur ou dont la cause est l'exercice d'une telle activité ;

4°- Contrats mentionnées au deuxième alinéa de l'article L. 222-5 du Code du sport, relatifs à l'exercice d'une activité sportive par un mineur ou dont la cause est l'exercice d'une telle activité, conclus par son entremise ;

5°- Conventions mentionnées au premier alinéa de l'article L. 222-16 du Code du sport, passées avec un ressortissant d'un État qui n'est pas membre de l'Union européenne ou partie à l'Espace économique européen et ayant pour objet la présentation d'une partie intéressée à la conclusion d'un contrat mentionné au premier alinéa de l'article L. 222-7 du Code du sport.

L'agent sportif transmet au délégué aux agents sportifs, dans un délai d'un mois à compter de leur signature, la copie des avenants et modifications des contrats mentionnées aux 1° à 3° du présent article, ainsi que des documents relatifs à leur rupture.

23.4 Si les contrats et avenants mentionnés à l'article R. 222-32 du Code du sport, rappelé à l'article 23.1 du présent règlement, ne lui ont pas été transmis dans le délai imparti, le délégué aux agents sportifs peut, sans préjudice de l'engagement de poursuites disciplinaires, mettre l'agent sportif en demeure de les lui communiquer.

23.5 Les contrats et avenants mentionnées à l'article R. 222-32 du Code du sport, et rappelé à l'article 23.1 du présent règlement, sont transmis au délégué aux agents sportifs par courrier, par voie électronique ou par fax, à l'attention du délégué aux agents sportifs, dans le délai déterminé par la Commission.

23.6 En cas de non-production par les agents sportifs à échéance des documents visés ci-dessus, le délégué aux agents sportifs inflige une pénalité forfaitaire automatique aux agents contrevenants en application de la procédure suivante.

1°- Le délégué aux agents sportifs met en demeure l'agent sportif de régulariser sa situation en lui fixant un délai de production et en lui précisant l'ensemble des documents manquants ;

2°- Au terme du délai de production :

- Si le délégué aux agents constate que l'agent a régularisé sa situation et transmis les documents nécessaires, aucune sanction ne sera prononcée à l'encontre de l'agent ;
- Si le délégué aux agents constate que l'agent n'a pas régularisé sa situation, il notifie à l'agent la mise en œuvre de la mesure forfaitaire fixée 400 euros par semaine de retard (à compter de la fin du délai de production).

3°- Dès réception du dossier complet, le délégué aux agents notifie à l'agent sportif le montant total de la pénalité forfaitaire dont il est redevable à la Fédération.

4°- Dans l'hypothèse où l'agent n'a pas transmis l'ensemble des éléments demandés à l'issue d'un délai de 5 semaines à compter de la fin du délai de production :

- L'agent sportif se voit notifier la pénalité forfaitaire de 2 000 euros (400 € x 5 semaines) ;  
ET
- L'ouverture d'une procédure disciplinaire par la CAS sera demandée à l'encontre de l'agent sportif.

**24 - TRANSMISSION D'INFORMATIONS PAR D'AUTRES PERSONNES**

24.1 La ligue professionnelle transmet à la demande du délégué aux agents sportifs les documents nécessaires au contrôle de l'activité des agents sportifs et notamment les contrats qu'elle homologue.

24.2 L'organisme assurant le contrôle juridique et financier des associations et sociétés sportives met à disposition du délégué aux agents sportifs les documents nécessaires au contrôle de l'activité des agents sportifs.

24.3 Les associations et sociétés affiliées à la Fédération Française de Basketball ou la ligue professionnelle ainsi que les licenciés de la fédération communiquent au délégué aux agents sportifs, sur sa demande :

1°- Les informations et documents comptables relatifs aux opérations de placement des sportifs et entraîneurs ;

2°- Les autres documents nécessaires au contrôle des opérations de placement des sportifs et entraîneurs ;

3°- La copie des contrats mentionnés à l'article L. 222-5 du Code du sport relatifs à l'exercice d'une activité sportive par un mineur, ou dont la cause est l'exercice d'une activité sportive par un mineur ;

4°- La copie des contrats mentionnés à l'article L. 222-7 du Code du sport relatifs à l'exercice rémunéré d'une activité sportive ou d'entraînement ou prévoyant la conclusion d'un contrat de travail ayant pour objet l'exercice d'une telle activité ;

5°- Les avenants et modifications des contrats mentionnés au 3° et 4° du présent article ainsi que les documents relatifs à leur rupture ;

6°- Un état des litiges relatifs aux contrats mentionnés aux 3°, 4° et 5 du présent article ainsi qu'aux modifications et ruptures de ces contrats.

Ces documents doivent être transmis par courrier, par voie électronique ou par fax au délégué aux agents sportifs dans le délai déterminé par la Commission.

24.4 Les associations, sociétés et licenciés communiquent à l'agent sportif qui les a mis en rapport pour la conclusion d'un des contrats mentionnés aux articles L. 222-5 et L. 222-7 du Code du sport la copie desdits contrats.

The logo of the Fédération Française de Basketball (FFBB) is displayed as a large, semi-transparent watermark in the center of the page. It consists of the letters 'FFBB' in a bold, blue, sans-serif font, with a stylized basketball graphic integrated into the letter 'B'.

## **25 - OBLIGATIONS DES AGENTS SPORTIFS**

25.1 Conformément à l'article L. 222-17 du Code du sport, un agent sportif ne peut agir que pour le compte d'une des parties aux contrats mentionnés à l'article L. 222-7 du Code du sport.

25.2 Le contrat en exécution duquel est exercée l'activité consistant à mettre en rapport les parties intéressées à la conclusion d'un des contrats mentionnés à l'article L. 222-7 du Code du sport, précise :

- ✓ Le montant de la rémunération de l'agent sportif qui ne peut excéder 10% du montant du contrat conclu par les parties qu'il a mises en rapport ;
- ✓ La partie à l'un des contrats mentionnés à l'article L. 227-7 du Code du sport qui rémunère l'agent sportif.

25.3 Conformément à l'arrêté du 15 mars 2012 relatif aux modes de calcul des sommes constituant le montant de la rémunération des agents sportifs :

- Lorsqu'un agent sportif met en rapport les parties intéressées à la conclusion d'un contrat est calculée en pourcentage de la rémunération brute correspondant à celle prévue au contrat de travail et soumise aux cotisations sociales au sens de l'article L. 242-1 du code de la sécurité sociale.
- Lorsqu'un agent sportif met en rapport les parties intéressées à la conclusion d'un contrat qui prévoit la conclusion d'un des contrats mentionnés aux articles A. 222-2 et A. 222-3, sa rémunération est calculée en pourcentage du montant hors taxe de ce contrat correspondant à celui qui sert d'assiette au calcul de la taxe sur la valeur ajoutée telle que définie aux articles 266 à 268 ter du code général des impôts.
- Lorsqu'un avenant à un contrat de travail relatif à l'exercice rémunéré d'une activité sportive ou d'entraînement ayant pour objet une augmentation de la rémunération brute d'un sportif ou d'un entraîneur est conclu, la rémunération de l'agent sportif ayant mis en rapport les parties à cet avenant ne peut excéder 10 % de la différence entre la rémunération brute prévue par l'avenant au contrat de travail et la rémunération brute qui devait être versée en application du contrat dans sa rédaction antérieure à l'entrée en vigueur de l'avenant sur la durée du contrat restant à exécuter.

Le montant de la rémunération de l'agent sportif peut, par accord entre celui-ci et les parties au contrat mentionné à l'article L. 222-7 du Code du sport, être pour tout ou partie acquitté par le cocontractant du sportif ou de l'entraîneur.

25.4 Lorsque, pour la conclusion d'un contrat mentionné à l'article L. 222-7 du Code du sport plusieurs agents sportifs interviennent, le montant total de leurs rémunérations ne peut excéder 10% du montant de ce contrat, calculé selon les modalités prévues par arrêté du ministre chargé des sports.

25.5 En application de l'article L. 222-17 du Code du sport, toute convention contraire aux articles 25.2, 25.3 et 25.4 du présent règlement est réputée nulle et non écrite.

25.6 Les agents sportifs s'engagent à se conformer à la disposition de l'article L. 222-5 du Code du sport, qui prévoit que la conclusion d'un contrat soit relatif à l'exercice par un mineur, soit dont la cause est l'exercice du Basketball par un mineur, ne donne lieu à aucune rémunération ou indemnité ni à l'octroi de quelque avantage que ce soit au bénéfice d'une personne physique ou morale mettant en rapport les parties intéressées à la conclusion d'un de ces contrats ou d'une personne physique ou morale agissant au nom et pour le compte d'un mineur.

25.7 Les conventions écrites en exécution desquelles une personne physique ou morale met en rapport les parties intéressées à la conclusion d'un de ces contrats ou agit au nom et pour le compte du mineur mentionnent l'interdiction prévue à l'alinéa précédent.

La personne physique ou morale partie à une telle convention la transmet à la Commission dans le délai d'un mois au plus après sa signature.

Toute convention contraire aux dispositions ci-dessus est nulle. En outre, les infractions aux dispositions ci-dessus sont punies d'une amende de 7 500€. La récidive est punie d'un emprisonnement de six mois et d'une amende de 15 000€.

25.8 Les agents sportifs s'engagent à assurer leur mission dans l'intérêt de leur client et à respecter pleinement à leur égard leur obligation de conseil et d'information.

## **26 - OBLIGATIONS DES LICENCIES, DES ENTRAINEURS ET DES GROUPEMENTS SPORTIFS**

26.1 A chaque fois qu'un joueur ou un entraîneur fait appel à un agent sportif pour représenter ses intérêts, le nom de ce dernier doit impérativement figurer sur le contrat de travail correspondant.

Dans l'hypothèse où le joueur ou l'entraîneur n'a pas recours aux services d'un agent sportif, il doit le mentionner dans le contrat de travail correspondant.

26.2 A chaque fois qu'un club fait appel à un agent sportif pour représenter ses intérêts, le nom et la signature de ce dernier doivent impérativement figurer sur le contrat correspondant.

Dans l'hypothèse où le club n'a pas recours aux services d'un agent sportif, il doit le mentionner dans le contrat de travail correspondant.

## **27 - LITIGES**

27.1 En application des articles L. 141-4 et R. 141-5 du Code du Sport, les litiges survenant entre un agent sportif d'une part et la fédération d'autre part doivent être portés devant la conférence des conciliateurs du CNOSF.

27.2 Tout litige découlant ou en rapport avec le présent règlement, à l'exclusion de ceux visés à l'article 27.1, pourra être soumis à la Chambre Arbitrale du Sport (Siège : Maison du sport, 1 avenue Pierre de Coubertin, 75013 Paris, tél : 01.40.78.28.11, fax : 01.40.78.28.91, e-mail : arbitrage@cnosf.org) et définitivement tranché suivant les dispositions du règlement d'arbitrage y afférent, que les parties déclarent connaître et accepter dans son édition en vigueur au jour où la demande d'arbitrage est introduite.

## **28 - PARIS SPORTIFS**

Les agents sportifs titulaires d'une licence délivrée par la FFBB et les personnes autorisées à exercer l'activité d'agent sportif dans le cadre du présent règlement, sont des acteurs des compétitions au sens du décret n°2017-1834.

Ils sont soumis à ce titre aux interdictions de l'article 515 des Règlements Généraux de la FFBB et ne peuvent donc :

- Engager, directement ou par personne interposée, des mises sur des paris reposant sur une compétition de la discipline basketball ;
- Communiquer à des tiers des informations privilégiées obtenues à l'occasion de leur profession ou de leur fonction, et qui sont inconnues du public.

Toute violation des dispositions susvisées pourra entraîner l'ouverture d'une procédure disciplinaire dans les conditions prévues aux articles 22 et suivants du présent règlement.

## ANNEXE 1

### PROGRAMME DE LA SECONDE EPREUVE

- Législation et réglementation applicables aux activités physiques et sportives ;
- Les règles relatives aux agents sportifs ;
- Les règlements nationaux de la Fédération française de Basketball ;
- Les règlements nationaux de la Ligue nationale de Basketball ;
- Convention Collective du Basketball Professionnel ;
- Les règlements internationaux de la Fédération internationale de Basketball, toute zone continentale et mondiale.



**ACTUALISATION DE L'ANNEXE 2 RELATIVE AU  
REGLEMENT DE LA COMMISSION INTERFEDERALE DES AGENTS SPORTS**

**ANNEXE 2**

**REGLEMENT DE LA COMMISSION INTERFEDERALE DES AGENTS SPORTIFS (MAI 2019)**

Le Comité National Olympique et Sportif Français a adopté le présent règlement ayant pour objet de préciser le fonctionnement de la Commission interfédérale des agents sportifs créée en application du décret n°2011-686 du 16 juin 2011 ainsi que les modalités d'organisation de la première épreuve de l'examen de la licence d'agent sportif (prévue au 1° de l'article R. 222-15 du Code du sport).

**I. COMMISSION INTERFEDERALE**

**1. COMPOSITION**

Le Comité National Olympique et Sportif Français (CNOSF) constitue une commission interfédérale des agents sportifs, ci-après dénommée « la Commission interfédérale », dont le président et les membres sont nommés par le Bureau exécutif.

Outre son président, la Commission interfédérale comprend un membre de chacune des commissions des agents sportifs mentionnées à l'article R. 222-1 du Code du sport, nommé sur proposition de cette commission.

Les suppléants du président et des autres membres de la Commission interfédérale sont nommés dans les mêmes conditions.

Le président et son suppléant sont désignés pour une durée de quatre ans. Le mandat des autres membres et de leurs suppléants prend fin lors du renouvellement de la commission des agents sportifs dont ils sont membres. Les sièges devenant vacants par suite de l'empêchement définitif de leurs titulaires sont pourvus par le Bureau exécutif du CNOSF.

Les mandats des membres de la Commission interfédérale cessent de plein droit dès lors qu'ils perdent la qualité requise pour occuper leur fonction notamment lorsqu'ils cessent de siéger au sein de leur commission et de la représenter.

**2. CONFIDENTIALITE ET CONFLIT D'INTERET**

Les membres de la Commission interfédérale :

- ✓ sont tenus à la confidentialité pour les informations dont ils sont dépositaires en raison de leur fonction ;
- ✓ ne peuvent prendre part aux délibérations et aux décisions de la Commission interfédérale lorsqu'ils ont un intérêt, direct ou indirect, à la délivrance d'une licence d'agent sportif.

Le Bureau exécutif du CNOSF met fin au mandat des personnes qui ont manqués aux obligations prévues au présent article.

**3. COMPETENCES**

La Commission interfédérale participe, avec les commissions des agents sportifs, à l'organisation de l'examen de la licence d'agent sportif.

Elle s'érige en instance de réflexion sur toutes les questions concernant les régulations de l'activité d'agent sportif et leurs mises en œuvre. Elle peut saisir le ministre chargé des sports de toute proposition relative à la réglementation de la profession d'agent sportif.

Elle établit chaque année un rapport sur la mise en œuvre par les commissions des agents sportifs des dispositions relatives à l'encadrement de la profession d'agent sportif.



La Commission interfédérale fixe le programme de la première épreuve et sa nature écrite ou orale. Constituée en jury d'examen, elle élabore le sujet de l'épreuve, fixe le barème de notation et détermine la note obtenue par chaque candidat. Elle communique cette note à la commission des agents sportifs de la fédération délégataire compétente pour la discipline sportive au titre de laquelle l'intéressé s'est présenté.

## 4. DEROULEMENT DES REUNIONS

La Commission interfédérale se réunit sur convocation de son président ou à la demande du tiers de ses membres au moins. Les convocations sont envoyées au moins quinze jours avant la date de la séance. Sauf cas particulier, la diffusion sera exclusivement réalisée par voie électronique.

La Commission interfédérale ne peut délibérer valablement que si la moitié au moins de ses membres est présente. Les décisions sont prises à la majorité des membres présents. En cas de partage égal des voix, le président ou son suppléant ont voix prépondérante.

Lorsqu'elle se constitue en jury d'examen, la Commission interfédérale comprend, outre son président, entre cinq et sept membres de la Commission interfédérale. Les membres invités à siéger dans la Commission interfédérale constituée en jury d'examen sont désignés par le président de la Commission interfédérale.

La Commission interfédérale constituée en jury d'examen ne peut valablement délibérer que si la moitié des membres désignés est présente. Les décisions sont prises à la majorité des membres présents. En cas de partage égal des voix, le président ou son suppléant ont voix prépondérante.

L'ordre du jour est établi par le président de la Commission interfédérale. Il est joint à la convocation adressée à chacun des membres de la Commission interfédérale.

Un ou plusieurs salariés du CNOSF et des fédérations concernées peuvent être conviés par le président de la Commission interfédérale et participer aux travaux de celle-ci. Seuls les salariés du CNOSF peuvent être conviés par le président de la Commission interfédérale à participer aux travaux de celle-ci lorsqu'elle est constituée en jury d'examen.

Les salariés invités à participer aux travaux de la Commission interfédérale sont tenus aux mêmes obligations de confidentialité et d'absence de conflit d'intérêt que les membres de la Commission interfédérale.

Lors des réunions de la CIAS (hors jury d'examen), le Président de la CIAS peut inviter toute personne dont il estime la présence judicieuse, en qualité d'expert. Toutefois ces personnes ne participeront pas aux travaux de la Commission.

Un compte rendu sera systématiquement établi à l'issue de la réunion.

## 5. REMBOURSEMENT DE FRAIS

Le remboursement éventuel des frais de déplacement des membres de la Commission interfédérale est à la charge de chaque fédération pour le membre qui la représente au sein de la Commission interfédérale.

Les frais de déplacement du président de la Commission interfédérale sont à la charge du CNOSF dans les conditions de son règlement relatif au fonctionnement des commissions et selon les modalités prévus pour les déplacements des élus dans le cadre du CNOSF.

## II. PREMIERE EPREUVE

### 1. CONTENU DE L'EPREUVE

La première épreuve est l'une des deux épreuves qui composent l'examen de la licence d'agent sportif. Elle permet d'évaluer l'aptitude du candidat à exercer l'activité d'agent sportif en s'assurant qu'il possède les connaissances utiles à l'exercice de l'activité, notamment en matière sociale, fiscale, contractuelle ainsi que dans le domaine des assurances et celui des activités physiques et sportives.

Le programme ainsi que la nature écrite ou orale de cette épreuve sont rendus publics deux mois avant la date à laquelle elle doit se dérouler, sur le site internet du CNOSF. Dans l'hypothèse d'un écrit, la première épreuve,

d'une durée de deux heures, est constituée d'un écrit comportant des questions afin de vérifier l'aptitude du candidat conformément aux articles R222-15 et suivants du code du sport.

## 2. DETERMINATION DU CALENDRIER DES SESSIONS

Une session de la première épreuve de l'examen de la licence d'agent sportif est ouverte chaque année.

La Commission interfédérale détermine au moins trois mois à l'avance la date de la première épreuve ainsi que la date à laquelle les fédérations doivent lui avoir transmis la liste des candidats inscrits à cette épreuve.

## 3. INFORMATION DES CANDIDATS

La Commission interfédérale transmet aux fédérations les informations pratiques relatives à la première épreuve au moins un mois et demi avant cette dernière, afin que les fédérations puissent adresser les convocations aux candidats.

En cas de report de la première épreuve, la Commission interfédérale informe dans les meilleurs délais les commission des agents sportifs afin que ces dernières avertissent les candidats.

## 4. ACCES AUX SALLES D'EXAMEN

Les candidats ne peuvent pénétrer dans la salle avant d'y avoir été invités. Chaque candidat doit être en mesure de prouver son identité au moyen d'un document officiel avec photographie.

Chaque candidat doit s'asseoir à la place qui lui est nominativement réservée.

## 5. POLICE DE L'EXAMEN

Avant la distribution des sujets, les candidats sont informés des modalités de déroulement de l'examen et des sanctions encourues en cas de non-respect de ces règles.

Les modalités de l'examen garantissent l'anonymat des copies. Les règles suivantes sont rappelées aux candidats :

- a) La copie ne devra comporter aucun signe distinctif (notamment emploi de couleur, signature, nom, initiale,...) ;
- b) L'examen est individuel et par suite, toute communication entre les candidats est interdite ;
- c) L'examen sanctionne un certain nombre de connaissances, et non une manière de compulsurer des notes préparées à l'avance. Par suite, toute introduction de documents dans la salle d'examen est prohibée ;
- d) Les candidats ne peuvent composer que sur le matériel mis à leur disposition ;
- e) L'usage du téléphone, de matériel de communication ou d'instruments électroniques est prohibé ;
- f) L'accès à la salle d'examen reste autorisé aux candidats qui se présentent après l'ouverture des enveloppes contenant les sujets, uniquement si ce retard n'excède pas quinze minutes. Aucun temps de composition supplémentaire n'est donné aux candidats retardataires. La mention du retard est inscrite au procès-verbal d'examen ;
- g) Une fois les enveloppes contenant les sujets ouvertes, aucun candidat n'est autorisé à sortir de la salle d'examen avant les vingt premières minutes ;
- h) Une fois les enveloppes contenant les sujets ouvertes, toute sortie de la salle d'examen est définitive.

## **6. SURVEILLANCE DE L'EXAMEN**

La surveillance de l'examen est assurée par les surveillants désignés par les fédérations dont des candidats sont inscrits à la session de la première épreuve de l'examen de la licence d'agent sportif.

L'examen se déroule sous la surveillance d'au moins deux surveillants pour 50 candidats. La Commission interfédérale fixe le nombre de surveillants mis à disposition par chaque fédération. La surveillance est assurée sous l'autorité d'un surveillant responsable de la session d'examen, désigné par la Commission interfédérale.

Les surveillants doivent être présents dans la salle à l'heure préalablement déterminée par la Commission interfédérale et vérifient la préparation matérielle de la salle.

Les surveillants ont notamment pour missions :

- a) de refuser l'accès aux candidats arrivés plus de quinze minutes après l'ouverture des enveloppes contenant les sujets ;
- b) la surveillance du déroulement de l'examen ;
- c) la constatation des fraudes présumées ;
- d) de s'assurer du bon placement des candidats ;
- e) la vérification de l'identité des candidats ;
- f) de faire procéder à la signature de la liste d'émargement à l'entrée et à la sortie des candidats ;
- g) la collecte des copies et leur mise sous scellés ;
- h) consigner sur le procès-verbal tout incident intervenu pendant le déroulement de l'examen.

## **7. ÉTABLISSEMENT DU PROCES-VERBAL DE L'EXAMEN**

À l'issue de la première épreuve, un procès-verbal est rempli et signé par le surveillant responsable de la session d'examen puis remis à la Commission interfédérale. Il contient notamment le nombre de candidats inscrits, le nombre de candidats présents, le nombre de copies recueillies ainsi que les observations ou incidents survenus au cours de l'examen.

Il est également remis à la Commission interfédérale une liste d'émargement, signée par les candidats avant le début de l'examen et après la remise de la copie.

## **8. FRAUDE**

En cas de fraude ou de tentative de fraude, le surveillant :

- a) prend toute mesure nécessaire pour faire cesser la fraude, sans interrompre la participation à l'examen du ou des candidats ;
- b) saisit les pièces permettant d'établir la réalité des faits et les joint au procès-verbal ;
- c) expulse le ou les auteurs en cas de troubles affectant le déroulement de l'examen ;
- d) rédige un procès-verbal de présomption de fraudes contresigné par les autres surveillants et par le ou les auteurs de la fraude ou de la tentative de fraude. En cas de refus de contresigner, mention de ce refus est portée au procès-verbal.

## 9. REMISE DES COPIES ET DETERMINATION DES NOTES

Les copies sont remises à la Commission interfédérale sous enveloppes scellées.

Celle-ci, constituée en jury d'examen est souveraine et indépendante. Elle détermine la note obtenue par chaque candidat à la première épreuve selon le barème de notation qu'elle a préalablement fixée.

## 10. TRANSMISSION DES NOTES AUX FEDERATIONS

Dans un délai maximum d'un mois après la première épreuve de l'examen de la licence d'agent sportif, la Commission interfédérale communique la note obtenue par chaque candidat à la commission des agents sportifs de la fédération délégataire compétente pour la discipline sportive au titre de laquelle l'intéressé s'est présenté, sous pli confidentiel, par tous moyens destinés à en assurer la bonne réception.

## 11. CONTESTATION DES RESULTATS

Une décision du jury d'examen, qui est souverain et indépendant, ne peut faire l'objet d'aucune contestation possible en ce qui concerne la première épreuve de l'examen d'agent sportif.

## 12. CONSULTATION DES COPIES

Sur demande du candidat, une reproduction de sa copie pourra lui être communiquée par la commission des agents sportifs de la fédération compétente pour la discipline sportive au titre de laquelle l'intéressé s'est présenté, à compter de la publication des résultats et dans un délai ne pouvant excéder deux mois après cette publication. Cette communication s'effectue contre paiement des frais correspondants.

Les copies seront conservées pendant au moins une année à compter de la publication des résultats.

## 13. RESPECT DES LOCAUX

Les candidats s'engagent à respecter les locaux et matériels mis à leur disposition par le CNOSF pendant la durée de leur présence dans ces locaux.



# DISPOSITIONS FINANCIERES



**FFBB**

FÉDÉRATION  
FRANÇAISE DE  
BASKETBALL

**AFFILIATION ET REAFFILIATION**

2020/2021	Association 5x5-3x3-VxE	Association 3x3 + VxE	Association VxE	Etablissement 5x5	Etablissement 3x3 + VxE	Etablissement VxE
Type d’Affiliation	A1	A1	A2	E1	E2	E2
<b>DUREE</b>	1 an	1 an	1 an renouvelable par convention de 3 ans	1 an	1 an renouvelable par convention de 3 ans	1 an renouvelable par convention de 3 ans
<b>CONVENTION</b>	NON	NON	OUI	NON	OUI	OUI
<b>COUT Nouvelle Structure</b>	120 €	120 €	120 €	120 €	120 €	120 €
Affiliation part FFBB	100 €	100 €	100 €	100 €	100 €	100 €
Affiliation part LR (*)	10 €	10 €	10 €	10 €	10 €	10 €
Affiliation part CD (**)	10 €	10 €	10 €	10 €	10 €	10 €
<b>COUT Structure ≤ 50 licenciés</b>	150 €	150 €	150 €	150 €	150 €	150 €
Affiliation part FFBB	112,80 €	112,80 €	112,80 €	112,80 €	112,80 €	112,80 €
Affiliation part LR (*)	18,60 €	18,60 €	18,60 €	18,60 €	18,60 €	18,60 €
Affiliation part CD (**)	18,60 €	18,60 €	18,60 €	18,60 €	18,60 €	18,60 €
<b>COUT Structure &gt; 50 licenciés</b>	225 €	225 €	225 €	150 €	150 €	150 €
Affiliation part FFBB	187,80 €	187,80 €	187,80 €	112,80 €	112,80 €	112,80 €
Affiliation part LR (*)	18,60 €	18,60 €	18,60 €	18,60 €	18,60 €	18,60 €
Affiliation part CD (**)	18,60 €	18,60 €	18,60 €	18,60 €	18,60 €	18,60 €
Suspension ou Retrait d’Affiliation	NON	NON	Suspendue le 1 <sup>er</sup> juillet N+1 dans l’attente du paiement de la cotisation fédérale annuelle de 150 €	NON	Suspendue le 1 <sup>er</sup> juillet N+1 dans l’attente du paiement de la cotisation fédérale annuelle de 150 €	Suspendue le 1 <sup>er</sup> juillet N+1 dans l’attente du paiement de la cotisation fédérale annuelle de 150 €
Procédure renouvellement	Via le formulaire édité annuellement sur FBI par le CD Possibilité refus BF	Via le formulaire édité annuellement sur FBI par le CD Possibilité refus BF		SERVICE TERRITOIRES	SERVICE TERRITOIRES	SERVICE TERRITOIRES

(\*) Cotisation complémentaire LR possible  
 (\*\*) Cotisation complémentaire CD possible

# COTISATIONS SOCLE - EXTENSIONS - AUTORISATIONS SECONDAIRES - MUTATIONS - PRETS

<b>CLUB</b>								
PRATIQUES	CATEGORIES	2019/2020	2020/2021	PART LR	PART CD	ASSURANCE		
						Options		
						A	B avec IJ	C
<b>SOCLE pour tout licencié en club</b>								
Licence Club	Toutes		12,00 €	OUI	OUI	2,98 €	8,63 €	A ou B + 0,50 €
<b>EXTENSIONS pour pratiquer en club</b>								
Joueur Compétition	U7 à U11	11,50 €	0,00 €					
	U12 à U15	14,75 €	3,00 €					
	U16 à U18	23,50 €	12,00 €					
	U19 et plus	23,50 €	12,00 €					
Joueur Entreprise	U19 et plus	23,50 €	7,00 €					
Joueur Loisir	U19 et plus	18,40 €	7,00 €					
Vivre Ensemble	U18	Gratuit	Gratuit	NON	NON	Gratuit	Gratuit	0,50 €
Santé, Inclusif, Tonik	U19 et plus	33,00 €	0,00 €			Gratuit	Gratuit	0,50 €
<b>EXTENSIONS PRET « T »</b>								
Joueur Compétition prêté (T)	U13	Gratuit	Gratuit	NON	NON			
	U14 à U15	18,00 €	18,00 €					
	U16 et plus	35,00 €	35,00 €					
<b>AUTORISATIONS SECONDAIRES pour joueur compétition en club</b>								
Joueur Compétition AST Compétition	U13	Gratuit	Gratuit	NON	NON			
	U15	12,60 €	15,00 €	NON	NON			
	U16 et plus	25,20 €	24,00 €	NON	NON			
Joueur Compétition AST Entreprise	U18	<b>NON AUTORISE</b>						
	U19 et plus		19,00 €	NON	NON			
Joueur Compétition ASP Compétition	U18	Gratuit	Gratuit	NON	NON			
	U19 et plus	20,00 €	24,00 €	NON	NON			
<b>MUTATIONS</b>								
Mutations	U13	Gratuit	Gratuit	Gratuit	Gratuit			
	U14 et plus	20,00 €	20,00 €	20,00 €	20,00 €			
<b>HORS CLUB</b>								
Licence hors club Contact Basket	Toutes	Gratuit	Gratuit	NON	NON	2,98 €	8,63 €	A ou B + 0,50 €
Licence hors club Micro Basket	U5	Gratuit	Gratuit	NON	6,00 €	2,98 €	8,63 €	A ou B + 0,50 €
Licence hors club Juniorleague 3x3	U17	18,00 €	18,00 €	NON	NON	2,98 €	8,63 €	A ou B + 0,50 €
Licence hors club Superleague 3x3	U19 et plus	33,00 €	33,00 €	NON	NON			
Pass hors club pour un événement sportif : - Jouer 1 Open Start 3x3 - ou participer à 1 Camp Basket - ou jouer Entreprise	U18	2,00 €	2,00 €	NON	NON	0,77 €	2,97 €	A ou B + 0,50 €
	U19 et plus	5,00 €	5,00 €	NON	NON			
Licence hors club Agent Sportif AGTSP		600,00 €	600,00 €	NON	NON			

**DROITS FINANCIERS COMPLEMENTAIRES**

	5x5						3x3					
	2019/2020			2020/2021			2019/2020			2020/2021		
	Blanc, Vert	Jaune	Orange	Blanc, Vert	Jaune	Orange	Blanc, Vert	Jaune	Orange	Blanc	Jaune	Orange
Jeep® ELITE - PROB - NM1 (joueur, non joueur)	Gratuit	600 €	1 200 €	Gratuit	600 €	1 200 €						
NM2 - NM3 (joueur, non joueur)	Gratuit	300 €	600 €	Gratuit	300 €	600 €						
LFB (joueuse, non joueuse)	Gratuit	600 €	1 200 €	Gratuit	600 €	1 200 €						
LF2 (joueuse, non joueuse)	Gratuit	400 €	800 €	Gratuit	400 €	800 €						
NF1 (joueuse, non joueuse)	Gratuit	300 €	600 €	Gratuit	300 €	600 €						
NF2 - NF3 (joueuse, non joueuse )	Gratuit	200 €	400 €	Gratuit	200 €	400 €						
CF Jeunes (U15/U18 M & F)	Gratuit	Gratuit	Gratuit	Gratuit	Gratuit	Gratuit						
Pré-Nationale M (qualificatif au championnat de France) (joueur, non joueur) et Espoirs Jeep® ELITE/PROB	Gratuit	100 €	200 €	Gratuit	100 €	200 €						
Pré-Nationale F (qualificatif au championnat de France) (joueuse, non joueuse) et Espoirs LFB/LF2	Gratuit	100 €	200 €	Gratuit	100 €	200 €						
CORPO (coupes et championnat)	Gratuit	Gratuit	Gratuit	Gratuit	Gratuit	Gratuit	Gratuit	Gratuit	Gratuit	Gratuit	Gratuit	Gratuit
Régional Seniors/Jeunes M & F (non qualificatif au championnat de France)	Gratuit	Gratuit	Gratuit	Gratuit	Gratuit	Gratuit	Gratuit	Gratuit	Gratuit	Gratuit	Gratuit	Gratuit
Pré-Régional - Départemental Seniors/jeunes M & F	Gratuit	Gratuit	Gratuit	Gratuit	Gratuit	Gratuit	Gratuit	Gratuit	Gratuit	Gratuit	Gratuit	Gratuit

N.B. : Le montant du droit s'entend hors coût de la licence et hors assurance.



**DROITS D'ENGAGEMENTS CHAMPIONNATS ET COUPES**

	EQUIPES 5x5 ou 3x3									
	Championnat		Trophée		Coupe		R. Busnel - J. Jaunay		TOTAL	
	2019/2020	2020/2021	2019/2020	2020/2021	2019/2020	2020/2021	2019/2020	2020/2021	2019/2020	2020/2021
Jeep® ELITE							5 000 €	5 000 €	5 000 €	5 000 €
PRO B							2 600 €	2 600 €	2 600 €	2 600 €
NM1	2 156 €	2 156 €					800 €	800 €	2 956 €	2 956 €
NM2	1 650 €	1 650 €	Gratuit	Gratuit			Gratuit	Gratuit	1 650 €	1 650 €
NM3	1 018 €	1 018 €	Gratuit	Gratuit			Gratuit	Gratuit	1 018 €	1 018 €
LFB	2 115 €	2 115 €	Gratuit	Gratuit			160 €	160 €	2 275 €	2 275 €
LF2	1 171 €	1 171 €	Gratuit	Gratuit			130 €	130 €	1 301 €	1 301 €
NF1	1 031 €	1 031 €	Gratuit	Gratuit			Gratuit	Gratuit	1 031 €	1 031 €
NF2	810 €	810 €	Gratuit	Gratuit			Gratuit	Gratuit	810 €	810 €
NF3	765 €	765 €	Gratuit	Gratuit			Gratuit	Gratuit	765 €	765 €
PRE-NATIONALE			Gratuit	Gratuit			Gratuit	Gratuit		
CHAMPIONNAT U15 ELITE (M/F)	118 €	118 €	Gratuit	Gratuit			Gratuit	Gratuit	118 €	118 €
CHAMPIONNAT U18 ELITE (M/F)	137 €	137 €	Gratuit	Gratuit			Gratuit	Gratuit	137 €	137 €
COUPE DE FRANCE U17M et U18F					105 €	105 €			105 €	105 €
TROPHEE COUPE DE FRANCE Séniors (M et F)			Gratuit	Gratuit			Gratuit	Gratuit		
NIVEAUX INFERIEURS CF			Gratuit	Gratuit			Gratuit	Gratuit		
COUPE CORPO	124 €	0 €							124 €	0 €
COUPE DE FRANCE ENTREPRISE 5x5							100 €			100 €
COUPE DE FRANCE ENTREPRISE 3x3							100 €			100 €
CHAMPIONNAT 3x3 NIVEAU 1	Gratuit	Gratuit								
CHAMPIONNAT 3x3 NIVEAU 2	Gratuit	Gratuit								
CHAMPIONNAT 3x3 NIVEAU 3	Gratuit	Gratuit								

**PACKS D'ORGANISATION 3x3 - Vxe - ENTREPRISE**

**PACKS D'ORGANISATION OPEN 3x3**

	SAISON 2019/2020			SAISON 2020/2021		
3x3 OPEN START	20 €	Part LR et CD impossible	20 €	20 €	Part LR et CD impossible	20 €
3x3 OPEN PLUS (M+F)	1 500 €	Part LR et CD impossible	1 500 €	1 500 €	Part LR et CD impossible	1 500 €
3x3 OPEN PLUS (M)	1 200 €	Part LR et CD impossible	1 200 €	1 200 €	Part LR et CD impossible	1 200 €
3x3 OPEN PLUS (F)	600 €	Part LR et CD impossible	600 €	600 €	Part LR et CD impossible	600 €
3x3 OPEN DE FRANCE	7 500 €	Part LR et CD impossible	7 500 €	7 500 €	Part LR et CD impossible	7 500 €

**PACKS D'ORGANISATION VIVRE ENSEMBLE**

	SAISON 2019/2020		SAISON 2020/2021		
PACK BASKET SANTE (Public atteint de pathologies et/ou senior)			200 €	Part LR et CD impossible	200 €
PACK BASKET INCLUSIF (Public handicapé physique et/ou psychique)			200 €	Part LR et CD impossible	200 €
PACK BASKETONIK			300 €	Part LR et CD impossible	300 €

**PACK ENTREPRISE**

	SAISON 2019/2020		SAISON 2020/2021		
PACK ENTREPRISE			660 €	Part LR et CD impossible	660€*

\*Dont part affiliation 150 €

## FORFAITS FINANCIERS FEDERAUX PAR RENCONTRES (\*)

(\*) Championnat de France, hors Coupe et Trophées

	5x5									
	SAISON 2019/2020					SAISON 2020/2021				
	ARBITRAGE	FFBB	LR	CD	TOTAL	ARBITRAGE	FFBB	LR	CD	TOTAL
<b>LFB (*)</b>	1 826,00 €	150,20 €	38,40 €	38,40 €	2 053,00 €	1 826,00 €	150,20 €	38,40 €	38,40 €	2 053,00 €
<b>LF2</b>	660,00 €	106,00 €	34,00 €	34,00 €	834,00 €	660,00 €	106,00 €	34,00 €	34,00 €	834,00 €
<b>NF1</b>	383,00 €	86,00 €	30,40 €	30,40 €	529,80 €	383,00 €	86,00 €	30,40 €	30,40 €	529,80 €
<b>NF2</b>	360,00 €	81,50 €	27,75 €	27,75 €	497,00 €	360,00 €	81,50 €	27,75 €	27,75 €	497,00 €
<b>NF3</b>	240,00 €	59,50 €	20,05 €	20,05 €	339,60 €	240,00 €	59,50 €	20,05 €	20,05 €	339,60 €
<b>NM1</b>	1 520,00	250,00 €	93,50 €	93,50 €	1 957,00 €	1 520,00	250,00 €	93,50 €	93,50 €	1 957,00 €
<b>NM2</b>	738,00 €	150,00 €	41,00 €	41,00 €	970,00 €	738,00 €	150,00 €	41,00 €	41,00 €	970,00 €
<b>NM3</b>	385,00 €	74,00 €	21,00 €	21,00 €	501,00 €	385,00 €	74,00 €	21,00 €	21,00 €	501,00 €
<b>Jeep® ELITE</b>	Voir LNB	NON	93,00 €	93,00 €	186,00 €	Voir LNB	NON	93,00 €	93,00 €	186,00 €
<b>PRO B</b>	Voir LNB	NON	93,00 €	93,00 €	186,00 €	Voir LNB	NON	93,00 €	93,00 €	186,00 €

## CLUBS BENEFICIAINT D'UN PRELEVEMENT MENSUEL AVEC FORFAITS FEDERAUX

	Droits Engagements	Forfaits fédéraux			Contribution Formation	TOTAL
		Forfait fédéral par match	Nombre de matchs de la saison régulière (*)	Total		
<b>LFB</b>	2 115,00 €	2 053,00 €	11	22 583,00 €	5 000,00 €	29 698,60 €
<b>LF2</b>	1 171,00 €	834,00 €	11	9 174,00 €	1 500,00 €	11 845,00 €
<b>NF1</b>	1 031,00 €	529,80 €	11	5 827,80 €	750,00 €	7 608,80 €
<b>NF2</b>	810,00 €	497,00 €	11	5 467,00 €	500,00 €	6 777,00 €
<b>NF3</b>	765,00 €	339,60 €	11	3 735,60 €	200,00 €	4 700,60 €
<b>NM1(**)</b>	2 156,00 €	1 957,00 €	13	25 441,00 €		27 597,00 €
<b>NM2</b>	1 650,00 €	970,00 €	13	12 610,00 €		14 260,00 €
<b>NM3</b>	1 018,00 €	501,00 €	11	5 511,00 €		6 529,00 €

(\*) Le nombre de matchs est donné à titre indicatif et est susceptible d'évoluer selon le nombre de rencontres et d'équipes engagées.

(\*\*) NM1 – A partir de la phase 2, les clubs seront facturés mensuellement au nombre de matchs joués.

## ECHEANCIER

### PAIEMENT

20 % à l'engagement et 10 % au 15 de chaque mois de septembre à avril

## REDEVANCES COUPE D'EUROPE

	2018/2019	2019/2020
TOUTE COMPETITION MASCULINE	2 500 €	2 500 €
FIBA EUROPE EUROLEAGUE FEMININE	2 100 €	2 100 €
FIBA EUROPE EUROCUP FEMININE	700 €	700 €

## FRAIS ADMINISTRATIFS DE GESTION

CATEGORIES	5x5		3x3 - VxE		
	2019/2020	2020/2021	2019/2020	2020/2021	
<b>Dérogations</b>					
Changement <b>de date et/ou</b> d'horaire championnat CF Séniors (gratuit jusqu'au début au championnat)	80 €	80 €			
Changement <b>de date et/ou</b> d'horaire championnat CF Jeunes (gratuit jusqu'au début du championnat)	50 €	50 €			
Changement d'horaire Coupe de France et Trophées	16 €	16 €			
<b>Frais de Réclamation</b>					
Traitée par le HNO : Jeep® ELITE – PRO B – Coupes et Trophées	Enregistrement	800 €	800 €		
	Confirmation	200 €	200 €		
	Total	1 000 €	1 000 €		
Traitée par le HNO : NM1 – LFB – Coupes et Trophées	Enregistrement	400 €	400 €		
	Confirmation	100 €	100 €		
	Total	500 €	500 €		
Autres niveaux de compétition	Enregistrement	80 €	80 €		
	Confirmation	100 €	100 €		
	Total	180 €	180 €		
Procédure d'urgence et d'extrême urgence	Montant total à verser en une seule fois				
<b>Frais de procédure</b>					
Demande de nouvelle nationalité de basket-ball (règlement FIBA)	800 €	800 €	800 €	800 €	
Frais de procédure dossier disciplinaire	200 €	200 €	200 €	200 €	
Dossier Cumul de 3FT et/ou FDSR	35 €	35 €	35 €	35 €	
Cautionnement d'appel disciplinaire	310 €	310 €	310 €	310 €	
Droit d'appel d'une décision administrative et/ou financière	375 €	375 €		375 €	
Frais de procédure en appel	150 €	150 €	150 €	150 €	
Appel abusif	250 €	250 €	250 €	250 €	
Examen Agent Sportif	400 €	400 €		400 €	
Forfait Convention Basket Santé				100 €	

## TARIFS DIVERS

	2019/2020	2020/2021
Chambre	65,00 €	65,00 €
Repas	30,00 €	30,00 €
Remboursement indemnité kilométrique	0,36 €	0,36 €

## ABONNEMENT MAGAZINE BASKET-BALL

	2019/2020	2020/2021
FRANCE (METROPOLE ET OUTRE MER)	75,60 €	75,60 €
ETRANGER	84,70 €	84,70 €

## PENALITES FINANCIERES

	CATEGORIES	5x5		3x3 - VxE	
		2019/2020	2020/2021	2019/2020	2020/2021
<b>Résultats</b>					
Non-enregistrement sur internet des résultats dans l'heure qui suit la rencontre		50 €	50 €		
<b>Licences non présentées</b>					
Licence manquante	Séniors	26 €	26 €	26 €	26 €
Licence manquante	Jeunes	11 €	11 €	11 €	11 €
<b>Feuille de marque</b>					
Envoi tardif feuille de marque ou feuille de marque non identifiable ou e-marque		80 €	80 €		
Non-respect du cahier des charges de l'e-Marque (par rencontre)		50 €	50 €		
<b>Liste de brûlage</b>					
Non-transmission de la liste des brûlés/recontre		50 €	50 €		
<b>Forfaits sportifs</b>					
Forfaits simples	CF Jeunes	170 €	170 €		
Championnat de France et PN	CF Séniors	500 €	500 €		
Forfaits Coupe de France, Trophée et PN	Jeunes	170 €	170 €		
	Equipe Département Région	170 €	170 €		
	NM3 NM2 NM1 NF3 NF2 NF1 LF2 Espoirs	1 100 €	1 100 €		
	Jeep® ELITE - PRO B	Idem forfait championnat	Idem forfait championnat		
	LFB	Idem forfait championnat	Idem forfait championnat		
	Forfait Général Championnat de France après la date de clôture des engagements et avant la première journée de compétition	Jeunes CF NM2 NF2 NF3 NM2 NF1 NM1 LFB LF2	non-remboursement du 1 <sup>er</sup> acompte versé lors de l'engagement = 20% + forfait fédéral	non-remboursement du 1 <sup>er</sup> acompte versé lors de l'engagement = 20% + forfait fédéral	
Forfait Général Championnat de France après la première journée de compétition	Jeunes CF	300 €		300 € + non-remboursement des droits d'engagement et forfaits fédéraux versés jusqu'à la date du forfait général	
	NM3 NF2 NF3	900 €		900 € + non-remboursement des droits d'engagement et forfaits fédéraux versés jusqu'à la date du forfait général	
	NM2 NF1	1 100 €		1 100 € + non-remboursement des droits d'engagement et forfaits fédéraux versés jusqu'à la date du forfait général	
	NM1 LFB LF2	1 300 €		1 300 € + non-remboursement des droits d'engagement et forfaits fédéraux versés jusqu'à la date du forfait général	

	CATEGORIES	5x5		3x3 - VxE	
		2019/2020	2020/2021	2019/2020	2020/2021
Forfait Phase 2, Phase 3 et Phase Finale	Phase 2 ou Phase 3 ou Finale à 6 NF3	5 000 €	5 000 €		
	Finale à 4 NF2	5 000 €	5 000 €		
	Phase 2 ou Phase 3 ou Finale à 6 NM3	5 000 €	5 000 €		
	Finale à 4 NM2	7 500 €	7 500 €		
	Phases Finales NM1	10 000 €	10 000 €		
	LFB	10 000 €	10 000 €		
	LF2	10 000 €	10 000 €		
	NF1	10 000 €	10 000 €		
	<b>Forfait match officiel (hors Championnat et Coupe de France)</b>	Toutes		3 500 €	
<b>Forfaits Fédéraux</b>					
Règlement tardif des échéances du forfait fédéral (par semaine de retard) en NM1, NM2, LFB, LF2, NF1, NF2		100 €	100 €		
Règlement tardif des échéances du forfait fédéral (par semaine de retard) en NM3 et NF3		50 €	50 €		
Prélèvement automatique impayé		Pourcentage du montant rejeté dans la limite de 20 €	Pourcentage du montant rejeté dans la limite de 20 €		
<b>CTC</b>					
Non-respect de la convention CTC Par école de Mini-Basket manquante et par club de la CTC		150 €	150 €		
Non-respect de la convention CTC Ecole d'arbitrage manquante / par club de la CTC		150 €	150 €		
<b>Vivre Ensemble</b>					
Pénalité utilisation abusive noms ou logos FFBB		500 €	500 €	500 €	500 €



# ANNEXES DISPOSITIONS FINANCIERES

**BAREMES DIVERS**

Manifestations	Débit	Débit	Débit	Débit < 1 semaine
	du 1 <sup>er</sup> /01	< 3 mois	< 1 mois	
	> 3 mois	>1 mois	> 1 semaine	
1/16 et 1/8 finales Trophée Coupe de France Masculins	150 €	300 €	600 €	1 000 €
1/16 et 1/8 finales Trophée Coupe de France Féminines				
1/4 et 1/2 finales Trophée Coupe de France Masculins				
1/4 et 1/2 finales Trophée Coupe de France Féminines				
Tournoi à 4 équipes NF3				
Finale à 6 Championnat de France NM3				
1/2 et finales Championnat de France NM2				
1/2 et finales Championnat de France NF2				
Finale à 6 Championnat de France NF3				
1/16 et 1/8 finales Coupe de France U17M				
1/16 et 1/8 finales Coupe de France U18F				
1/4 et 1/2 finales Coupe de France U17 M				
1/4 et 1/2 finales Coupe de France U17 18 F				
1/2 et finales Championnat de France NM U18 Elite A				
Phase 3 Championnat de France NM U18 Elite B				
1/2 et finales Championnat de France NM U18 Elite B				
1/2 et finales Championnat de France NM U15 Elite A				
1/2 et finales Championnat de France NM U15 Elite B				
1/2 et finales Championnat de France NF U18 Elite A				
1/2 et finales Championnat de France NF U18 Elite B				
1/2 et finales Championnat de France NF U15 Elite A				
1/2 et finales Championnat de France NF U15 Elite B				

NON RESPECT REGLES DE PARTICIPATION		
	1 <sup>ère</sup> infraction	2 <sup>ème</sup> infraction et suivantes
Non-respect de l'obligation d'inscrire au moins 7 joueurs sur FDM	Pénalité financière de 50 €	Pénalité financière de 100 € puis ouverture d'un dossier disciplinaire
Non-respect de l'obligation d'inscrire au moins 8, 9, 10 ou 12 joueurs sur FDM	Pénalité financière de 100 €	Pénalité financière de 200 € puis ouverture d'un dossier disciplinaire
Inscription sur la feuille de marque d'un joueur ne pouvant entrer en jeu (article 2.1 RSG)	Pénalité financière de 200 € par manquement constaté sur la FDM et notifié par la CFC	Ouverture d'un dossier disciplinaire
Type de licence non autorisé pour un entraîneur/entraîneur adjoint	Pénalité financière de 200 € par manquement constaté sur la FDM et notifié par la CFC	Ouverture d'un dossier disciplinaire
Participation d'un joueur sans statut CF/PN	Pénalité financière de 200 € par manquement constaté sur la FDM et notifié par la CFC	Ouverture d'un dossier disciplinaire
Numéro identitaire non autorisé pour un joueur(se)	Pénalité financière de 200 € par manquement constaté sur la FDM et notifié par la CFC	Ouverture d'un dossier disciplinaire
Non-respect de l'article 3 des RSP Coupe de France Robert Busnel	Tours précédents	5000 €
	1/16 et 1/8	10 000 €
	1/4 et 1/2	25 000 €
	Finale	50 000 €

**COMMISSION HAUT NIVEAU DES CLUBS**

		2019/2020	2020/2021
<b>CHNC - Statistiques</b>	Non-Présence lors de la réunion de début de saison organisée par la FFBB	500 €	500 €
	Envoi des statistiques au-delà du délai de 30 minutes	150 €	150 €
	En l'absence de prise de statistiques, non-reprise des statistiques via la vidéo dans un délai de 48 heures	500 €	500 €
	Non connexion en live sur le logiciel statistiques 30 minutes au moins avant le début de la rencontre	150 €	150 €
<b>CHNC - Vidéos</b>			
Non-Respect des standards de qualité minimum de la vidéo (audio, format et résolution, etc...)	LFB-NM1	150 €	150 €
	LF2	75 €	75 €
Non-Respect de la présence du fichier vidéo dans les 36h suivant la rencontre	LFB-NM1	300 €	300 €
	LF2	150 €	150 €
Absence du fichier vidéo à partir de 48h après la rencontre	LFB-NM1	750 €	750 €
	LF2	500 €	500 €
<b>Charte Graphique LFB</b>			
Absence du sigle LFB sur les documents imprimés		250 €	250 €
Absence du sigle LFB sur le parquet et les plexis		250 €	250 €
Absence du sigle LFB sur les panneaux d'interview		250 €	250 €
Absence du sigle LFB sur le site internet		250 €	250 €
Absence du sigle LFB sur la billetterie		100 €	100 €
Absence du sigle LFB sur les programmes de matchs		100 €	100 €
<b>Charte Publicité LFB</b>			
Non-Respect mise à disposition d'invitations VIP ou grand public pour partenaire		500 €	500 €
Non-Respect du temps de passage de la visibilité sur les LED		500 €	500 €
Non-Respect de la distribution du programme de match officiel		100 €	100 €
Non-Respect de la charte graphique et/ou du délai d'envoi des BAT		250 €	250 €
<b>Charte Tenues de match LFB</b>			
Non-Présence du logo LFB (par rencontre)	Par rencontre et par infraction constatée	500 €	500 €
Non-Respect de la charte graphique et/ou du délai d'envoi des BAT		250 €	250 €
Non-Respect des dispositions sur les ports de shorts		250 €	250 €
Tous accessoires de couleurs différentes des tenues de match		250 €	250 €
Tous accessoires non autorisés		250 €	250 €
Chaussettes non autorisées		100 €	100 €
<b>Règlement Sportif Particulier NM1</b>			
Non-Respect du créneau de shooting impose			250 €
Non-Respect du type de ballon utilisé pour le match			300
Non-Respect de la politique d'invitation pour le club adverse			200 €
Non-Respect de la politique d'invitation pour les officiels			200 €

## PENALITES AUTOMATIQUES COMMISSION CONTROLE DE GESTION

Nature de l'obligation	Infractions	Divisions	PENALITES		
			Financière	Budgétaire	Sportive
PRODUCTION DE DOCUMENTS COMPTABLES	Non-production à la date prévue réglementairement ou fixée par la Commission	LFB/LF2/NM1	Pénalité automatique de 1 500 €	NON	NON
		NM2/NF1	Pénalité automatique de 750 €		
		Autres Divisions	Pénalité automatique de 500 €		
	Non-production 1 mois après la date prévue réglementairement ou fixée par la Commission	LFB/LF2/NM1	Pénalité automatique de 1 500 €		
		NM2/NF1	Pénalité automatique de 750 €		
		Autres Divisions	Pénalité automatique de 500 €		

## PENALITES FINANCIERES APPLICABLES AUX CLUBS COMMISSION FEDERALE DU TECHNICIEN

	Jeep® ELITE	PRO B	Espoirs	LFB	NM1	LF2	NF1	NM2	NM3/NF3 NF2	U15	U18
Absence de retour de déclaration du staff technique à J-15	1 500 €	1 500 €		1 500 €	1 500 €	1 500 €	750 €	750 €	250 €	250 €	250 €
Absence au séminaire annuel de revalidation au titre de la formation			1 500 €	1 000 €	1 000 €	1 000 €	500 €	500 €	200 €	400 €	400 €
Entraîneur déclaré non conforme à J-15 de premier match du championnat	15 000 €			1 500 €	1 500 €	1 500 €	325 €	325 €	150 €	150 €	150 €
Entraîneur non conforme par match (dont remplacement et changement non conforme au statut)	1 000 €	750 €	750 €	750 €	750 €	750 €	500 €	400 €	200 €	250 €	500 €
Absence ou non-conformité d'entraîneur adjoint (assistant) par match	500 €	375 €	375 €	375 €	375 €	375 €					375 €
Entraîneur adjoint (assistant) déclaré non-conforme à J-15 du premier match du championnat	15 000 €	7 500 €	1 500 €	1 500 €	1 500 €	1 500 €					150 €

## DISPOSITIONS FINANCIERES CHARTE DES OFFICIELS

## PENALITES FINANCIERES POUR LES CLUBS EN DEBIT DE POINTS

Valeur commune	Pénalité financière	4,00 €		
----------------	---------------------	--------	--	--

## PENALITES FINANCIERES FORFAITAIRES POUR LES UNIONS EN DEBIT DE POINTS

Niveau de l'équipe première de l'Union	Montant
LFB	350 €
NM1 / LF2	300 €
NM2 / NF1	250 €
NM3 / NF2 / NF3	200 €
Régional Sénior / Championnat de France Jeune	150 €

## INDEMNITES MAXIMUM D'ARBITRAGE

	2019/2020	2019/2020
Championnats Régionaux Séniors	40 €	40 €
Championnats Régionaux Jeunes	35 €	35 €
Championnats Inter-Départementaux et Départementaux Séniors	30 €	30 €
Championnats Inter-Départementaux et Départementaux Jeunes	26 €	26 €

**BAREME FEDERAL OFFICIELS**

		2		3		4		Total Repas + Nuits	Total 2 + 3 + 4	
		Prime Indemnité/ Match	Nombre	Coût unitaire	Repas		Nuits			
					Nombre	Coût unitaire	Nombre			Coût unitaire
<b>ARBITRES</b>										
Jeep® ELITE	Week-end	600 €	2 Maxi	35 €	Club prend en charge 1 nuit + 1 repas		/	670 €		
	Semaine	600 €	2 Maxi	35 €			/	670 €		
PRO B	Week-end	400 €	3 Maxi	35 €	1	80 €	185 €	585 €		
	Semaine	400 €	3 Maxi	35 €	1	120 €	225 €	625 €		
NM1	Week-end	100 €	1	30 €	1	60 €	90 €	190 €		
	Semaine	190 €	1	30 €	1	60 €	90 €	280 €		
LFB	Week-end	120 €	1	30 €	1	60 €	90 €	210 €		
	Semaine	210 €	1	30 €	1	60 €	90 €	300 €		
NM2	Week-end	85 €						85 €		
	Semaine	145 €						145 €		
NM3	Week-end	70 €						70 €		
	Semaine	120 €						120 €		
Espoirs PRO-A	Week-end	85 €						85 €		
	Semaine	145 €						145 €		
LF2	Week-end	85 €						85 €		
	Semaine	145 €						145 €		
NF1	Week-end	85 €						85 €		
	Semaine	145 €						145 €		
NF2	Week-end	70 €						70 €		
	Semaine	120 €						120 €		
NF3	Week-end	60 €						60 €		
	Semaine	100 €						100 €		
Jeunes	Week-end	60 €						60 €		
	Semaine	100 €						100 €		
<b>OTM</b>										
Jeep® ELITE, PRO B, LFB et Coupes d'Europe	Week-end	50 €						50 €		
	Semaine	60 €						60 €		
NM1	Week-end	40 €						40 €		
	Semaine	50 €						50 €		
NM2, LF2, ESP	Week-end	40 €						40 €		
	Semaine	50 €						50 €		
NM3, NF1, NF2, NF3	Week-end	30 €						30 €		
	Semaine	40 €						40 €		
<b>OBSERVATEURS/COMMISSAIRES/EVALUATEURS</b>										
Commissaires Jeep® ELITE	Week-end	70 €	Repas pris en charge par le club						70 €	
	Semaine	70 €						70 €		
Commissaires PRO B	Week-end	70 €						70 €		
	Semaine	70 €						70 €		
COMM/OBS/EVAL HN	Week-end	100 €			1	80 € si > 150 kms		100 € ou 180 €		
Championnats de France	Week-end	<del>60</del> 70 €						<del>60</del> 70 €		

Indemnité calculée au Km par un logiciel spécifique.

Les sommes calculées par le logiciel FBI ne pourront être modifiées par les officiels eux-mêmes. Si problème, faites une réclamation écrite auprès de la FFBB.

Dans le cas où 2 rencontres se déroulent le même jour, dans le même lieu, le remboursement s'effectue de la façon suivante :

Montant du barème pour la première rencontre + montant de la prime de match (si la distance est inférieure ou égale à 100 km) pour le 2<sup>ème</sup> jour ou montant de la prime de match pour le 2<sup>ème</sup> jour augmenté d'une indemnité de nuit de 60 € (si la distance est supérieure à 100 km).

Ce montant total sera ensuite divisé à parts égales entre les 4 équipes en présence.

Officiels Jeep® ELITE : si match à 15 heures, arrivée la veille prise en charge d'un repas supplémentaire et d'une nuit.

**INDEMNITES OTM ET STATISTICIEN  
RENCONTRES EQUIPES DE FRANCE ET AUTRES COMPETITIONS(\*)**

	Séniors *	Jeunes *
Indemnité par rencontre	50 €	30 €
3 rencontres ou plus par jour	Forfait 120 €	Forfait 70 €

\* Equipes de France et autres compétitions en dehors des Championnats dont la désignation est à la charge de la Commission Fédérale des Compétitions.

Pour les évènements se déroulant sur plusieurs jours : hébergement et restauration dès lors que l'officiel officie sur plusieurs jours.